

MECCANO™ TECH

MAKER SYSTEM

16402



MECCANOID 2.0™

PERSONAL ROBOT



10+

Instructions
Notice de montage
Instrucciones de construcción
Bauanleitung
Bouwinstructie

- ⚠ **WARNING:** Cords could be a strangulation hazard. Not for use by children under 3 years of age.
- ⚠ **ATTENTION!** Les câbles peuvent présenter un risque de strangulation. Ne pas laisser à la portée des enfants de moins de 3 ans.

4 x D/LR201, 5V
BATTERIES NOT INCLUDED / PILES NON FOURNIES / PILAS NO INCLUIDAS / BATTERIEN NIET ENTHALTEN / BATTERIJEN NIET INBEGREPEN



FCC Statement: This device complies with Part 15 of the FCC rules. Operation is subject to the following two conditions:

(1) This device may not cause harmful interference, and (2) This device must accept any interference received, including interference that may cause undesired operation.

This equipment has been tested and found to comply with the limits for Class B digital devices pursuant to Part 15 of the FCC rules. These limits are designed to provide reasonable protection against harmful interference to radio communications. This equipment generates, uses and can radiate radio frequency energy and, if not installed and used in accordance with the instruction, may cause harmful interference to radio communication. However, there is no guarantee that interference will not occur in a particular installation. If this toy does cause interference to radio or television reception (you can check this by turning the toy off and on while listening for the interference), one or more of the following measures may be useful:

- Reorient or relocate the receiving antenna.
- Increase the separation between the toy and the radio or the TV.
- Consult the dealer or an experienced TV-radio technician for help.

NOTE: Changes, adjustments or modifications to this unit, including but not limited to, replacement of any transmitter component (crystal, semiconductor, etc) could result in a violation of FCC rules under part 15 and/or 95 and must be expressly approved by Spin Master Ltd. or they could void the user's authority to operate the equipment.

Déclaration FCC : Cet appareil est conforme à l'article 15 de la réglementation de la FCC. Son utilisation est soumise aux deux conditions suivantes :

(1) Cet appareil ne doit pas causer d'interférences nuisibles, et (2) Cet appareil doit tolérer toutes les interférences reçues, y compris celles pouvant entraîner un fonctionnement indésirable.

Cet équipement a été testé et jugé conforme aux limites de la classe B pour les équipements numériques en vertu de l'article 15 de la réglementation de la FCC. Ces limites ont été instaurées pour assurer une protection raisonnable contre toute interférence nuisible avec les communications radios. Cet équipement génère, utilise et peut émettre de l'énergie de fréquence radio. S'il n'est pas installé et utilisé selon le mode d'emploi, il peut causer des interférences nuisibles aux communications radios. Cependant, selon l'installation, des interférences peuvent être constatées. Si ce jouet cause des interférences à la réception radio ou télévisée (ce qui est vérifiable en l'éteignant, puis en le rallumant tout en écoutant s'il y a des interférences), suivre une ou plusieurs des recommandations suivantes :

- Réorienter ou déplacer l'antenne réceptrice.
- Augmenter la distance entre le jouet et la radio ou la télévision.
- Consulter le revendeur ou demander l'aide d'un technicien radio/TV expérimenté.

REMARQUE : tout changement, réglage ou modification de cet appareil, incluant mais ne se limitant pas au remplacement de tout composant du transmetteur (cristal, semi-conducteur, etc.), pourrait constituer une violation de l'article 15 et/ou 95 de la réglementation de la FCC, et doit être expressément approuvé par Spin Master Ltd., sous peine d'entraîner l'annulation du droit de l'utilisateur d'exploiter l'équipement.

Declaración de la FCC: Este aparato cumple con el artículo 15 de las normas de la FCC.

El funcionamiento está sujeto a las dos siguientes condiciones: (1) Este aparato no debe causar interferencias perjudiciales, y (2) Este aparato debe aceptar cualquier interferencia recibida, incluidas las que podrían causar un funcionamiento no deseado.

Este equipo se sometió a las pruebas debidas y se comprobó que cumple con los requisitos específicos para aparatos digitales de clase B en conformidad con el artículo 15 de las normas de la FCC. Estos requisitos están diseñados para proporcionar protección razonable contra interferencias perjudiciales en las comunicaciones por radio. Este juguete genera, utiliza y puede emitir energía de radiofrecuencia. Si no se instala y se utiliza de acuerdo con la guía de instrucciones, puede causar interferencias en las comunicaciones por radio. Sin embargo, en función de la instalación, pueden ocurrir interferencias. Si este juguete ocasiona interferencias perjudiciales en la recepción radio o televisiva (lo cual se puede comprobar encendiendo y apagando el juguete mientras se escucha la interferencia), seguir una o varias de las siguientes recomendaciones:

- Volver a orientar o ubicar la antena receptora.
- Aumentar la distancia entre el juguete y la radio o el televisor.
- Consultar al distribuidor o a un técnico especializado en radio y televisión.

NOTA: Los cambios, ajustes o modificaciones realizados sobre este aparato, incluidos pero no limitados al cambio de cualquier componente del transmisor (emisor de cristal, semiconductor, etc.) podrían constituir una violación del artículo 15 y/o 95 de las normas de la FCC y deberían ser expresamente aprobados por Spin Master Ltd., de lo contrario quedaría inválida la autoridad del usuario para usar el equipo.

EN. Content: 497 Parts, 1 MeccaBrain™, 1 LED module, 3 hand tools, 4 servos, 2 rear wheel assembly, 2 motor gear box assembly, 1 USB cable

FR. Contenu : 497 pièces, 1 MeccaBrain™, 1 module LED, 3 outils, 4 servomoteurs, assemblage 2 roues arrière, assemblage 2 moteurs et engrenages, 1 câble USB

ES. Contenido: 497 piezas, 1 MeccaBrain™, 1 módulo LED, 3 herramientas, 4 servos, ensamblaje para 2 ruedas traseras, ensamblaje con 2 motores y caja de engranajes, 1 cable USB

DE. Inhalt: 497 Teile, 1 MeccaBrain™, 1 LED-Modul, 3 Handwerkzeuge, 4 Servos, 2 Hinterräder zum Zusammenbauen, 2 Boxen mit Getriebe und Motor zum Zusammenbauen, 1 USB-Kabel

NL. Inhoud: 497 onderdelen, 1 MeccaBrain™, 1 LED-module, 3 stuks gereedschap, 4 servo's, 2 achterwielen, tandwielkast met 2 motoren, 1 USB-kabel

EN. Building instructions for model#2 are available at www.meccano.com.

FR. La notice de montage du modèle 2 est disponible sur www.meccano.com

ES. Hay instrucciones de construcción disponibles para el modelo 2 en www.meccano.com.

DE. Die Bauanleitung für Modell Nr. 2 ist auf www.meccano.com zu finden.

NL. Bouwinstructies voor model#2 zijn verkrijgbaar op www.meccano.com.

CAN ICES-3(B)/NMB-3(B)

CANADIAN Class B statement: This device complies with Industry Canada Licence-exempt RSS-210. Operation is subject to the following two conditions: (1) this device may not cause interference, and (2) this device must accept any interference, including interference that may cause undesired operation of the device.

Déclaration CANADIENNE classe B : Le présent appareil est conforme au CNR-210 d'Industrie Canada applicable aux appareils radio exempts de licence. L'utilisation est autorisée aux deux conditions suivantes : (1) l'appareil ne doit pas produire de brouillage, et (2) l'appareil doit accepter tout brouillage radioélectrique subi, même si le brouillage est susceptible d'en compromettre le fonctionnement.

Only one model can be built at a time. / Les pièces fournies ne permettent de monter qu'un seul modèle à la fois. / Solo es posible construir un modelo a la vez. / Jeweils nur eins der Modelle baubar. / Er kan maar een model tegelijk worden gebouwd.







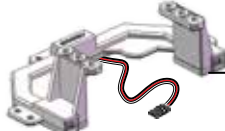









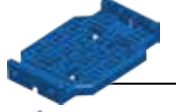

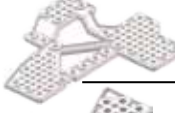


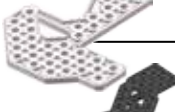




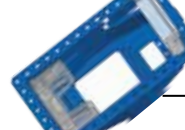









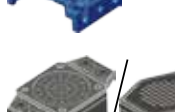




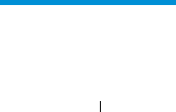

- Ⓔ The product may have unexpected movement. User and third body should stay at least 30 cm away from the product to avoid unexpected impact. The toy is only to be connected to Class II equipment bearing the symbol: 
- CAUTION Cut Hazard:** Product has functional sharp points. Contact may result in injury. Always keep points away from fingers and body. Handle with care. Use with adult supervision. All the wires should be well attached in the provided wire clip #M044 to avoid hazards caused by loose wire. Extra wire clips are provided in the package. Activate the product only when the area is appropriate for the intended use (free area, no obstacles). The product is intended to be played on the floor.
- Ⓕ Le produit peut effectuer des mouvements brusques. L'utilisateur et toute autre personne doivent se tenir à au moins 30 cm du produit pour éviter tout choc imprévu. Le jouet ne doit être branché qu'à des équipements de classe II portant le symbole suivant : 
- MISE EN GARDE contre les coupures :** le produit présente des extrémités coupantes fonctionnelles. Éviter tout contact pour ne pas se blesser. Les extrémités doivent toujours rester à distance des doigts et du corps. Utiliser avec précaution. Utiliser sous la surveillance d'un adulte. Faire passer tous les fils dans l'attache de sécurité #M044 pour éviter tout risque de trébuchement. Des attaches supplémentaires sont fournies avec le produit. Activer le produit uniquement si la zone est adaptée à l'utilisation prévue (zone bien dégagée). Le produit est destiné à une utilisation au sol.
- Ⓖ El producto podría hacer movimientos inesperados. El usuario y cualquier cuerpo extraño deben mantenerse al menos a unos 30 cm del producto para evitar cualquier impacto no deseado. El juguete solo se debe conectar a dispositivos de Clase II que lleven el símbolo: 
- PRECAUCIÓN Riesgo de corte:** el producto contiene partes afiladas. El contacto con ellas podría provocar lesiones. Mantén estas partes afiladas lejos de los dedos y del cuerpo. Manipula el juguete con cuidado. Utilízalo bajo la supervisión de un adulto. Todos los cables deben estar bien sujetos con el clip para cables que se proporciona #M044 para evitar riesgos provocados por algún cable suelto. En la caja se incluyen clips para cables adicionales. Activa el producto solo en áreas apropiadas para tal fin (zonas amplias, sin obstáculos). El producto se ha diseñado para usarlo en el suelo.
- Ⓗ Das Produkt kann unerwartete Bewegungen ausführen. Benutzer und Umstehende sollten mindestens 30 cm Abstand zum Produkt halten, um Zusammenstöße zu vermeiden. Das Spielzeug darf nur an Geräte der Schutzklasse II mit dem folgenden Symbol angeschlossen werden: 
- ACHTUNG Schnittgefahr:** Das Produkt enthält funktionale scharfe Kanten. Kontakt kann zu Verletzungen führen. Scharfe Kanten von Fingern und anderen Körperteilen fernhalten. Mit Vorsicht handhaben. Unter Aufsicht eines Erwachsenen verwenden. Alle Kabel müssen mithilfe der mitgelieferten Kabelklemme #M044 gesichert werden, um Gefahr durch lose Kabel zu vermeiden. Zusätzliche Kabelklemmen sind im Lieferumfang enthalten. Das Produkt nur in Bereichen aktivieren, die für die Nutzung des Produkts geeignet sind (offene Bereiche ohne Hindernisse). Das Produkt ist ausschließlich für das Spielen auf dem Boden vorgesehen.
- Ⓝ Dit product kan onverwachte bewegingen maken. De gebruiker en derden moeten op een afstand van ten minste 30 cm van het product blijven om een onverwachte botsing te voorkomen. Het speelgoed mag alleen worden verbonden met apparatuur van klasse II met het volgende symbool: 
- LET OP Snijgevaar:** het product bevat scherpe punten. Contact daarmee kan resulteren in verwondingen. Houd de punten altijd uit de buurt van vingers en lichaam. Wees voorzichtig tijdens het gebruik van het speelgoed. Gebruik onder toezicht van een volwassene. Alle kabels dienen goed bevestigd te worden in de inbegrepen kabelklem #M044 om gevaar van losse kabels te voorkomen. Extra kabelklemmen zijn in de verpakking inbegrepen. Activeer het product uitsluitend als het gebied geschikt is voor het beoogde gebruik (leeg gebied, geen obstakels). Dit product is bedoeld om op de vloer mee te spelen.


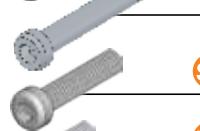
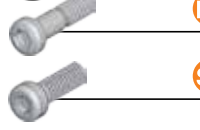

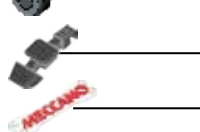







TABLE OF CONTENTS • SOMMAIRE • ÍNDICE • INHALTSVERZEICHNIS • INHOUD

	1. ASSEMBLY 5-28		1. ASSEMBLAGE.....5-28
	1.1 PLUG IN AND DOWNLOAD YOUR LANGUAGE.....7		1.1 BRANCHEMENTS ET TÉLÉCHARGEMENT DE LA LANGUE.....7
	1.2 BUILD YOUR ROBOT..... 8-28		1.2 MONTAGE DU ROBOT 8-28
	2. CONNECT THE ELECTRONICS29		2 RÉALISATION DES BRANCHEMENTS..... 35
	2.1 CONNECT THE ELECTRONICS.....29-30		2.1 RÉALISATION DES BRANCHEMENTS.....35-36
	3. PLAY31		3. JEU..... 37
	3.1 LET'S PLAY.....31		3.1 JOUONS! 37
	3.2 COMMAND CARD32		3.2 LISTE DES COMMANDES..... 38
	3.3 VOICE COMMANDS33		3.3 COMMANDES VOCALES 39
	3.4 DOWNLOAD FREE APP 34		3.4 PROGRAMMATION VIA L'APPLICATION 40
	CONSUMER INFORMATION 59-61		INFORMATIONS DESTINÉES AU CONSOMMATEUR..... 59-61
<hr/>			
	1. MONTAJE • ZUSAMMENBAU • MONTAGE 5-28		1. ASSEMBLAGE.....5-28
	1.1 CONÉCTALO Y DESCARGA TU IDIOMA • ANSCHLIESSEN UND DEINE SPRACHE HERUNTERLADEN • SLUIT AAN EN DOWNLOAD JE TAAL.....7		1.1 BRANCHEMENTS ET TÉLÉCHARGEMENT DE LA LANGUE.....7
	1.2 MONTA TU ROBOT • DEINEN ROBOTER ZUSAMMENBAUEN • BOUW JE EIGEN ROBOT 8-28		1.2 MONTAGE DU ROBOT 8-28
	2. CONECTA LOS COMPONENTES ELECTRÓNICOS • ELEKTRONISCHE TEILE VERBINDEN • DE ELEKTRONICA AANSLUITEN 41 / 47 / 53		2 RÉALISATION DES BRANCHEMENTS..... 35
	2.1 CONECTA LOS COMPONENTES ELECTRÓNICOS • ELEKTRONISCHE TEILE VERBINDEN • DE ELEKTRONICA AANSLUITEN..... 41 / 47 / 53		2.1 RÉALISATION DES BRANCHEMENTS.....35-36
	3. CÓMO JUGAR • SPIELEN • SPELEN..... 43 / 49 / 55		3. JEU..... 37
	3.1 VAMOS A JUGAR • SO WIRD GESPIELT • LATEN WE SPELEN 43 / 49 / 55		3.1 JOUONS! 37
	3.2 TARJETA DE COMANDOS • BEFEHLSKARTE • COMMANDO-KAART..... 44 / 50 / 56		3.2 LISTE DES COMMANDES..... 38
	3.3 COMANDOS DE VOZ • SPRACHBEFEHLE • SPRAAKOPDRACHTEN 45 / 51 / 57		3.3 COMMANDES VOCALES 39
	3.4 PROGRAMAR CON APLICACIÓN • ÜBER DIE APP PROGRAMMIEREN • PROGRAMMEREN MET APP 46 / 52 / 58		3.4 PROGRAMMATION VIA L'APPLICATION 40
	INFORMACIÓN PARA EL CONSUMIDOR • VERBRAUCHERHINWEISE • INFORMATIE VOOR GEBRUIKERS..... 59-61		INFORMATIONS DESTINÉES AU CONSOMMATEUR..... 59-61

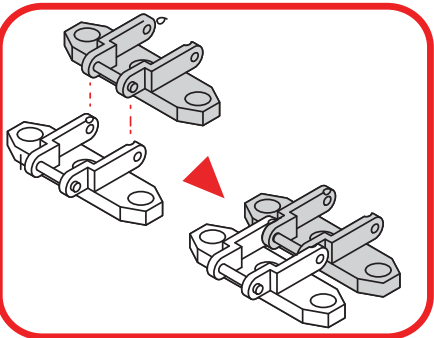
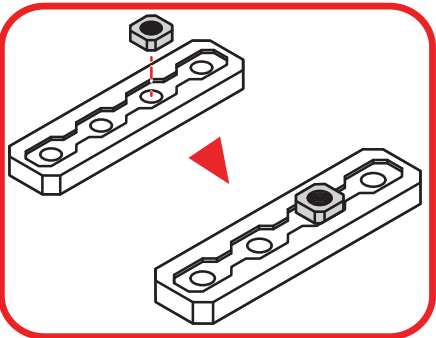
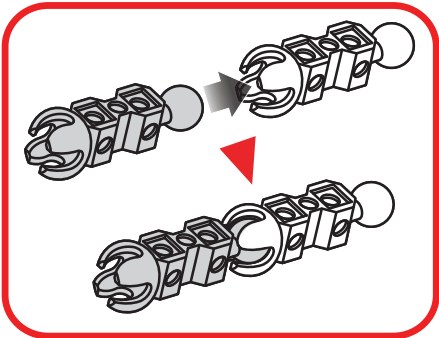
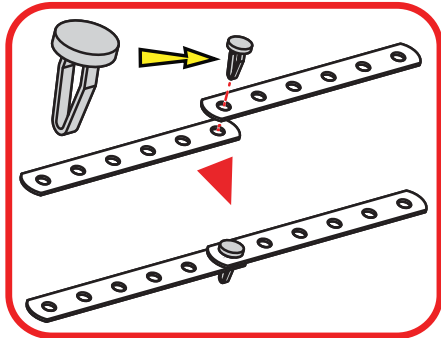
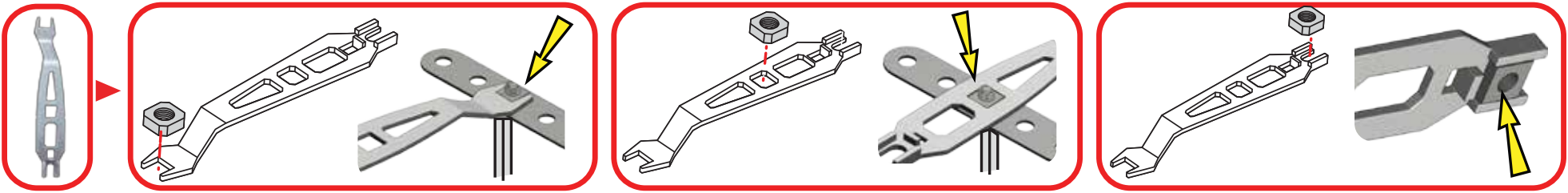
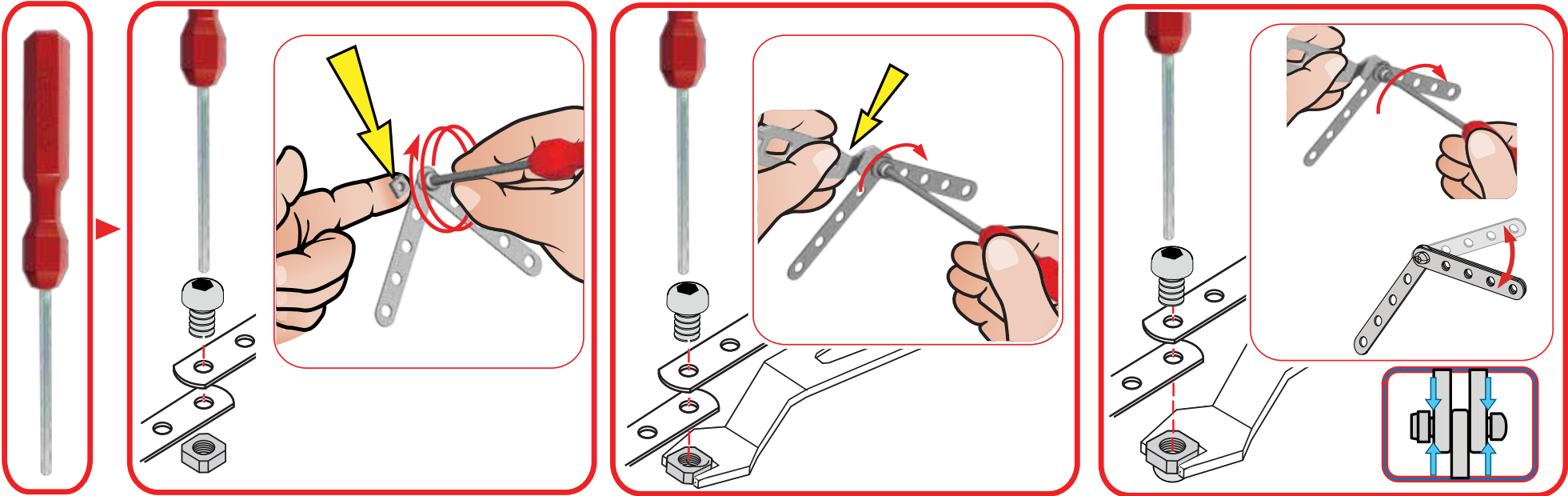
1

ASSEMBLY • ASSEMBLAGE • MONTAJE • ZUSAMMENBAU • MONTAGE

	M102 x1		M904 x1		M218 x8
	M901 x4		M019 x1		M018 x1
	M926 x1		M119 x1		M229 x3
	M927 x1		M223 x2		M227 x4
	M016 x4		M222 x2		M010 x4
	M006 x4		M226 x4		M217 x4
	M925 x1		M026 x2		M005 x2
	M013 x1		M026 x4		M001 x12
	M101 x4		M220 x2		M213 x2
	M100 x4		M219 x1		M007 x2
	M031 x2		M027 x2		M021 x2
			M025 x7		M212 x2
			M921 x1		M107 x2
					M920 x1

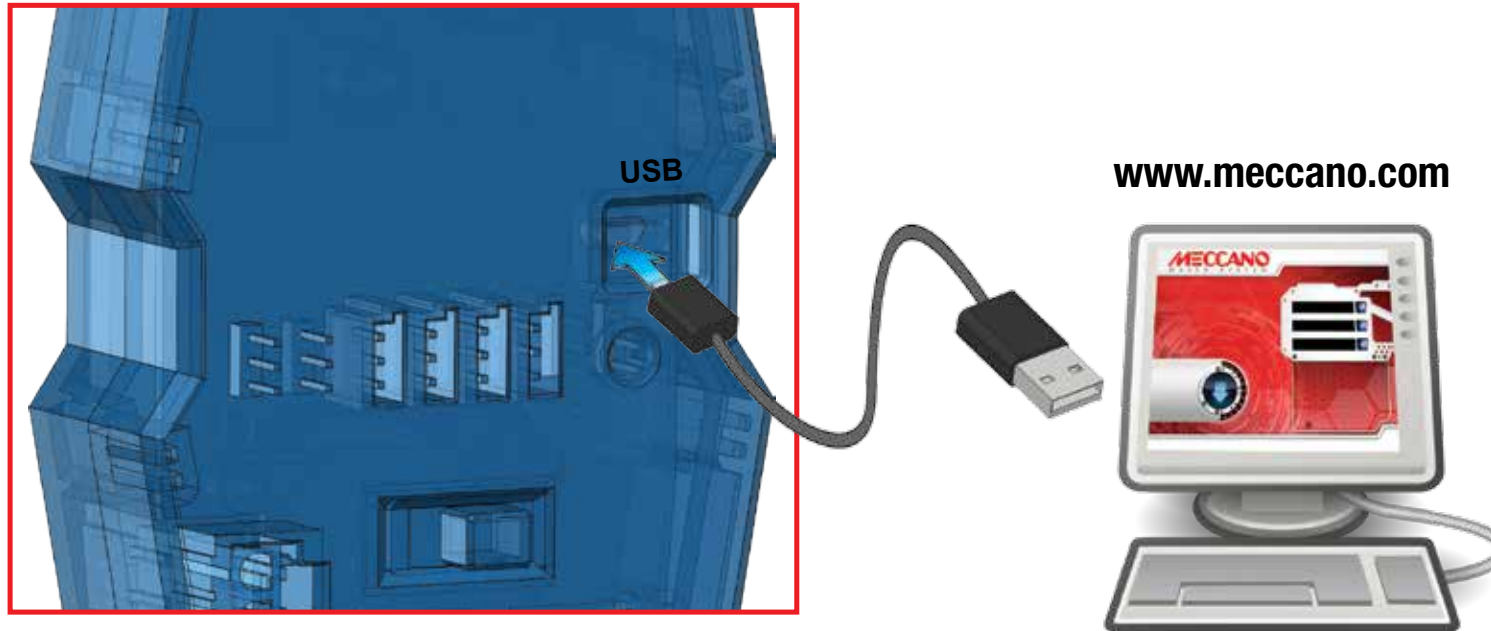
	B4 38,1 mm 1 1/2"	B696 x8
	31,75 mm 1 1/4"	C935 x2
	S4 19 mm 3/4"	A911(0111) x16
	B1 14,7 mm 37/64"	A247(0147D) x4
	S3 12 mm 1/2"	A411(0111A) x153
	S2 9,5 mm 3/8"	A511(0111C) x6
	M2 10,5 mm 7/16"	M255 x4
		M029 x8
		M020 x1
		A137(0037A) x167
		M254 x4
		M737 x18
		M044 x3
		M040 x4
		M201 x4
		C994 x1
		C993 x1
		A136(0036C) x1

 **CONSTRUCTION TIPS / ASTUCES DE CONSTRUCTION**
TIPS DE CONSTRUCCIÓN / TIPPS ZUM BAUEN / MONTAGETIPS



CONNECT AND PLUG IN • BRANCHEMENTS ET CONNEXIONS • CONÉCTALO • VERBINDEN UND ANSCHLIESSEN • AANSLUITEN

1.1 PLUG IN AND DOWNLOAD YOUR LANGUAGE • BRANCHEMENTS ET TÉLÉCHARGEMENT DE LA LANGUE • CONÉCTALO Y DESCARGA TU IDIOMA • ANSCHLIESSEN UND DEINE SPRACHE HERUNTERLADEN • SLUIT AAN EN DOWNLOAD JE TAAL



For instructions in other languages, visit www.meccano.com

Pour télécharger les instructions dans une autre langue, rends-toi sur www.meccano.com

Para consultar las instrucciones en otros idiomas, visita www.meccano.com

Eine detaillierte Bedienungsanleitung in deutscher Sprache findest du auf www.meccano.com

Voor instructies in andere talen, bezoek www.meccano.com

(EN) Meccanoid must be updated before proceeding.

- To change my language, go to www.meccano.com and find your language.
- Download the Robot Update software
- Locate the included USB cable
- Connect USB cable to computer
- Insert micro USB end into the port on the MeccaBrain™

***U.K. English also available.**

(FR) Le Meccanoid doit d'abord être mis à jour.

- Pour me faire parler une autre langue de ton choix, rends-toi sur www.meccano.com.
- Télécharge le logiciel de mises à jour du robot
- Munis-toi du câble USB inclus.
- Branche le câble USB sur ton ordinateur.
- Insère le connecteur mini USB du câble dans le port du MeccaBrain™
- Pour la suite des instructions en français, passe à la page 35.

(ES) Se debe actualizar Meccanoid antes de continuar.

- Si quieres cambiar el idioma, ve a www.meccano.com y busca el tuyo.
- Descarga el software de actualización del robot
- Encuentra el cable USB (incluido)
- Conéctalo a la computadora
- Inserta el micro USB en el puerto del MeccaBrain™
- Puedes consultar las instrucciones en tu idioma en www.meccano.com

(DE) Dein Meccanoid muss zunächst aktualisiert werden.

- Du findest deine Sprache als Softwarepaket auf www.meccano.com.
- Software-Update für den Roboter herunterladen.
- Das mitgelieferte USB-Kabel zur Hand nehmen.
- USB-Kabel mit dem Computer verbinden.
- Den Micro-USB-Stecker in den Ladeanschluss des MeccaBrain™ stecken.
- Eine Bedienungsanleitung in deiner Sprache findest du unter www.meccano.com.

(NL) Meccanoid moet worden bijgewerkt voordat u verdergaat.

- Om mijn taal te veranderen, ga je naar www.meccano.com en zoek je jouw taal.
- Download de updatesoftware van de robot
- Pak de meegeleverde USB-kabel
- Sluit de USB-kabel aan op de computer
- Steek het micro-USB-uiteinde in de poort van de MeccaBrain™
- Ga verder met instructies in je eigen taal op www.meccano.com

1.2 BUILD YOUR ROBOT • MONTAGE DU ROBOT • MONTA TU ROBOT • DEINEN ROBOTER ZUSAMMENBAUEN • BOUW JE EIGEN ROBOT



1

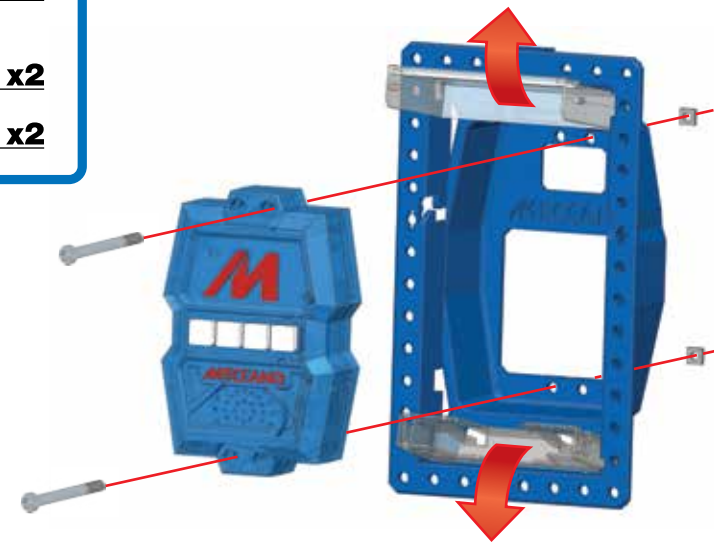
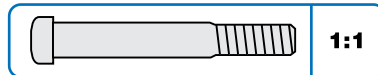
x1

x1

x2

31,75 mm
1 1/4"

x2



2

x1

x1

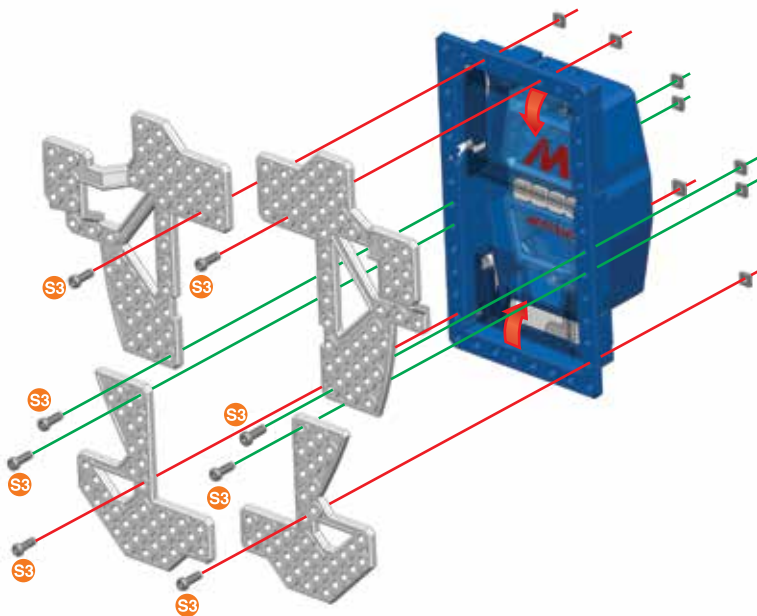
x2

x8

12 mm
1/2"

x8

1:1



3

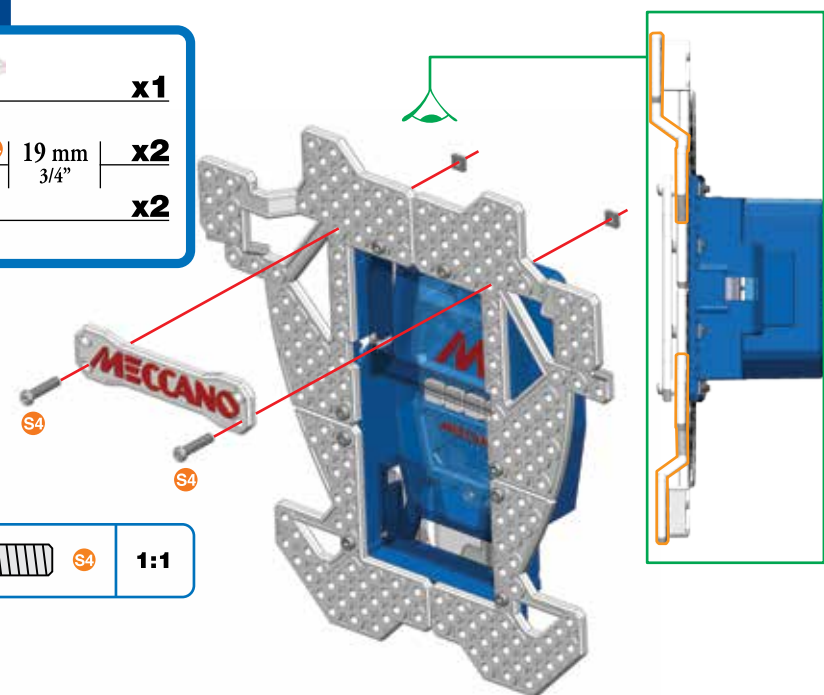
x1

x2

19 mm
3/4"

x2

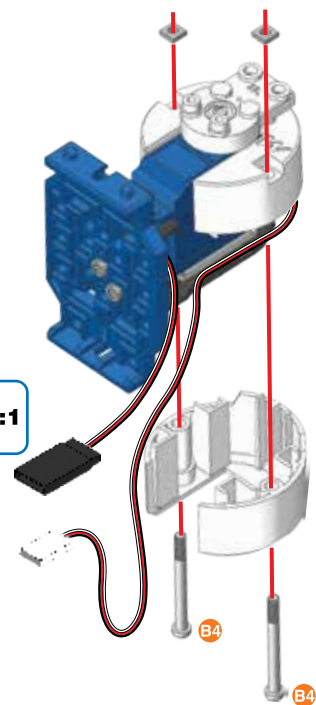
1:1



8

	x2
	x4
	x4

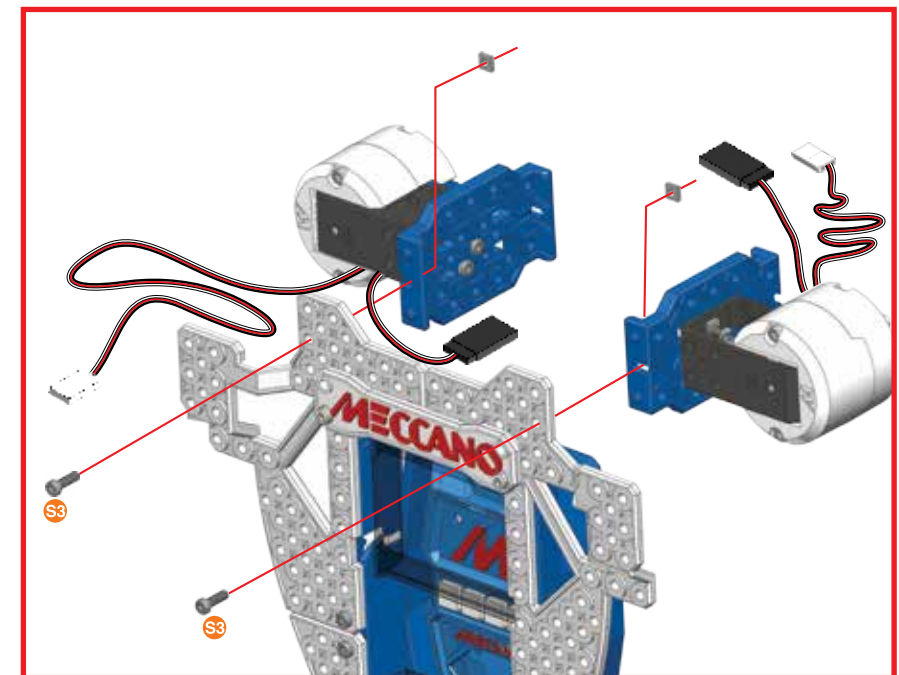
	B4	1:1
--	-----------	------------



9 $\textcircled{3} + \textcircled{8} +$

	S3	12 mm	x2
			x2

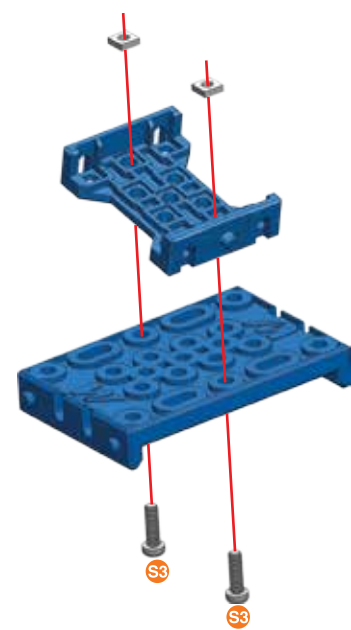
	S3	1:1
--	-----------	------------



10

	x1		
	x1		
	S3	12 mm	x2
			x2

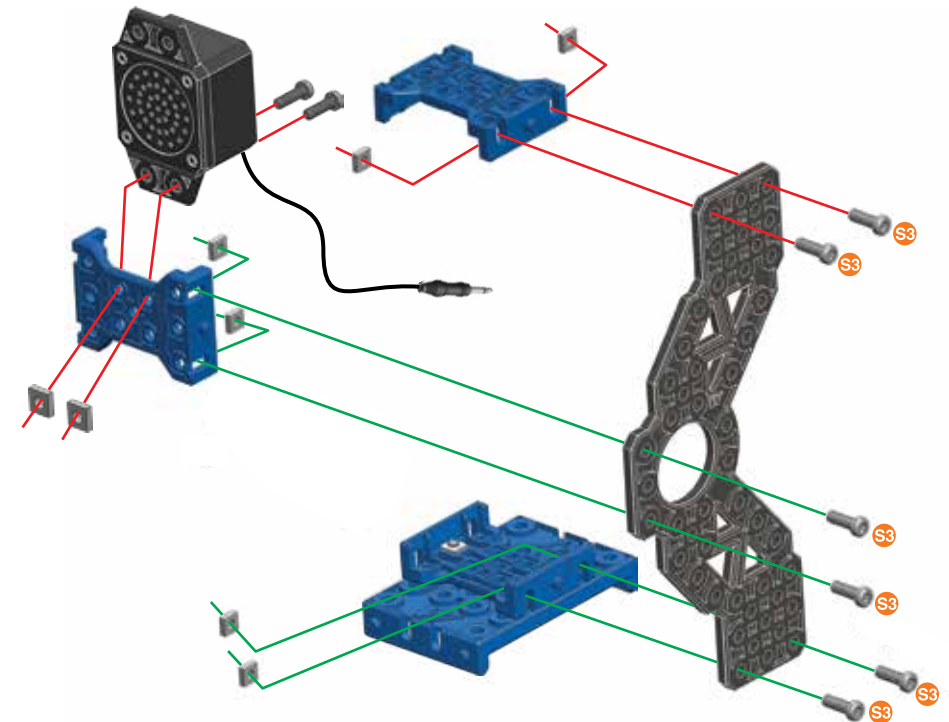
	S3	1:1
--	-----------	------------



11

	x1		
	x2		
	x1		
	x1		
	S3	12 mm	x8
			x8

	S3	1:1
--	-----------	------------



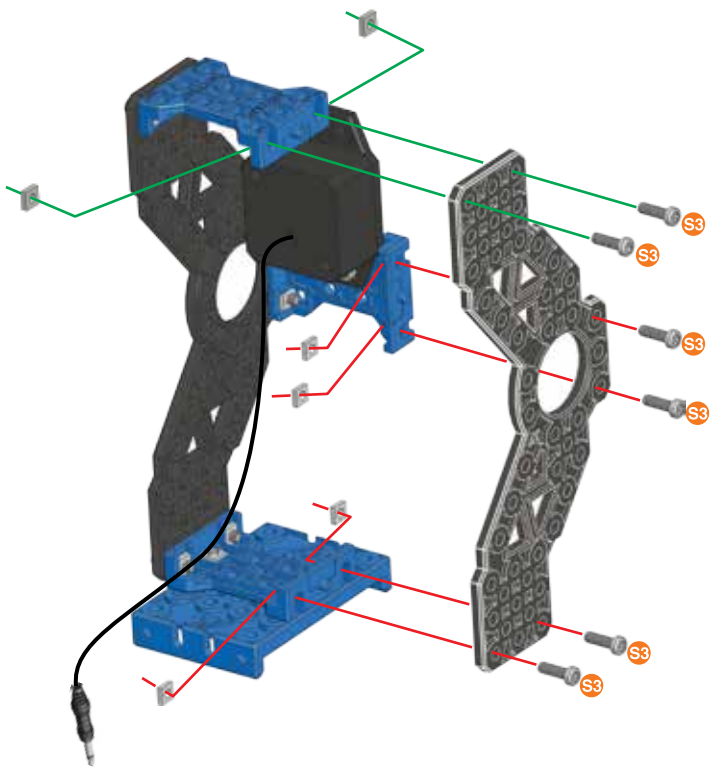
12

 **x1**


 12 mm | **x6**
1/2"


 **x6**


 **S3** | **1:1**

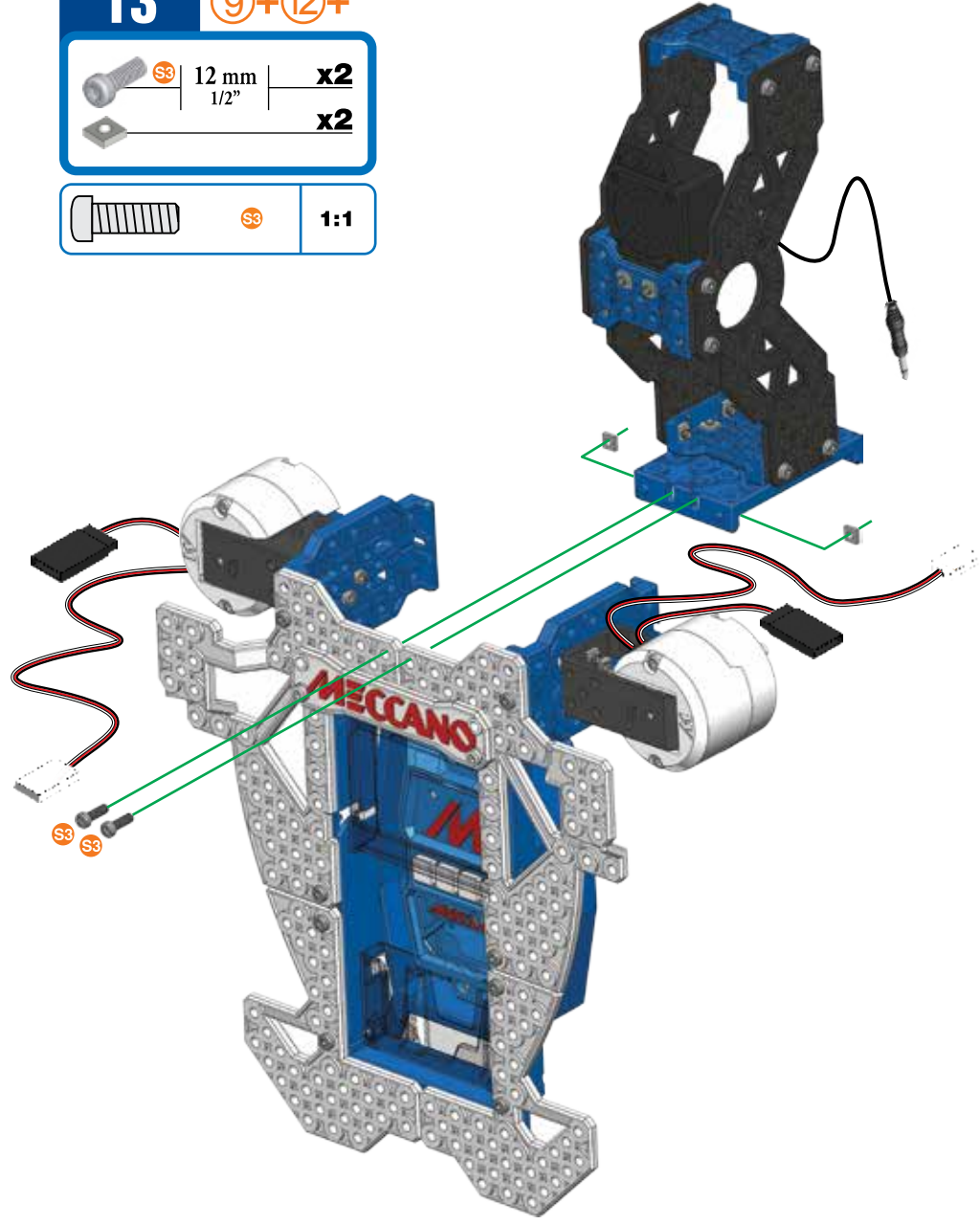


13 **9+12+**


 **S3** | 12 mm | **x2**
1/2"

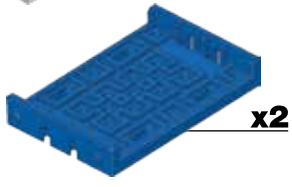
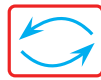
 **x2**

 **S3** | **1:1**

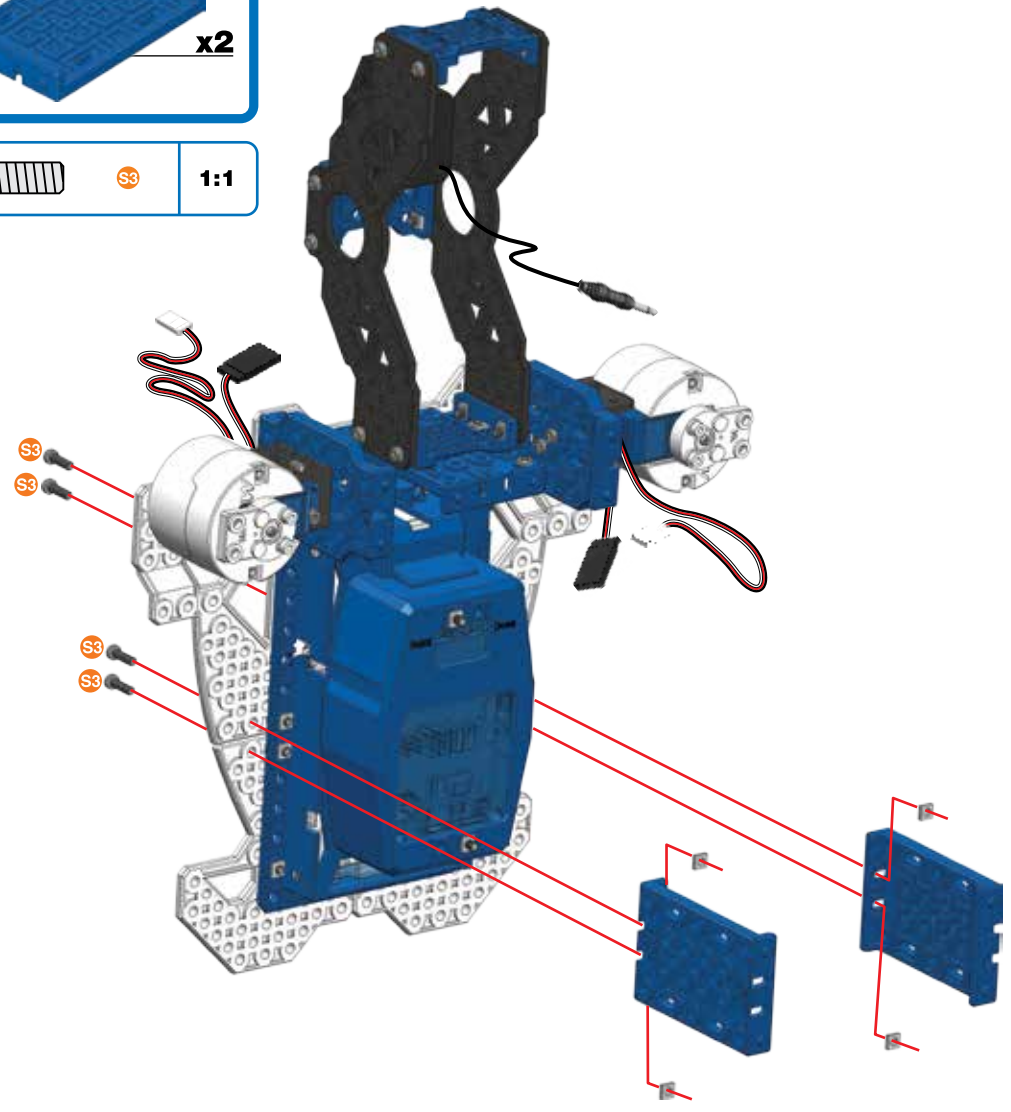


14


 12 mm | **x4**
1/2" | **x4**

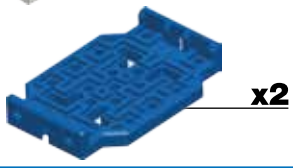


 **1:1**

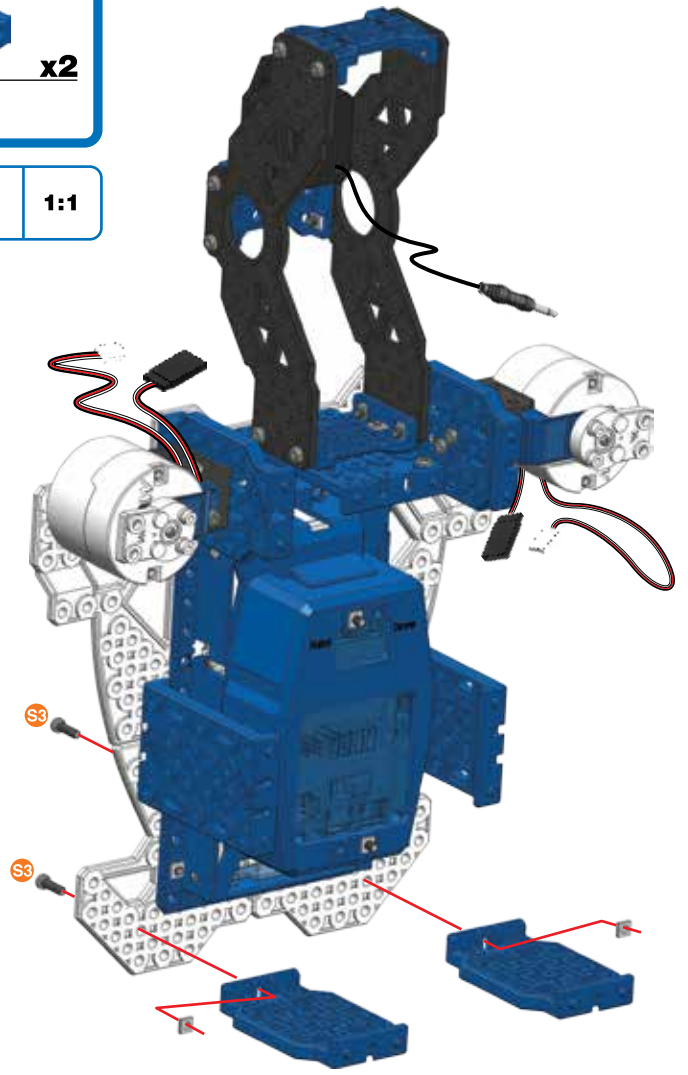


15





 12 mm | **x2**
1/2" | **x2**



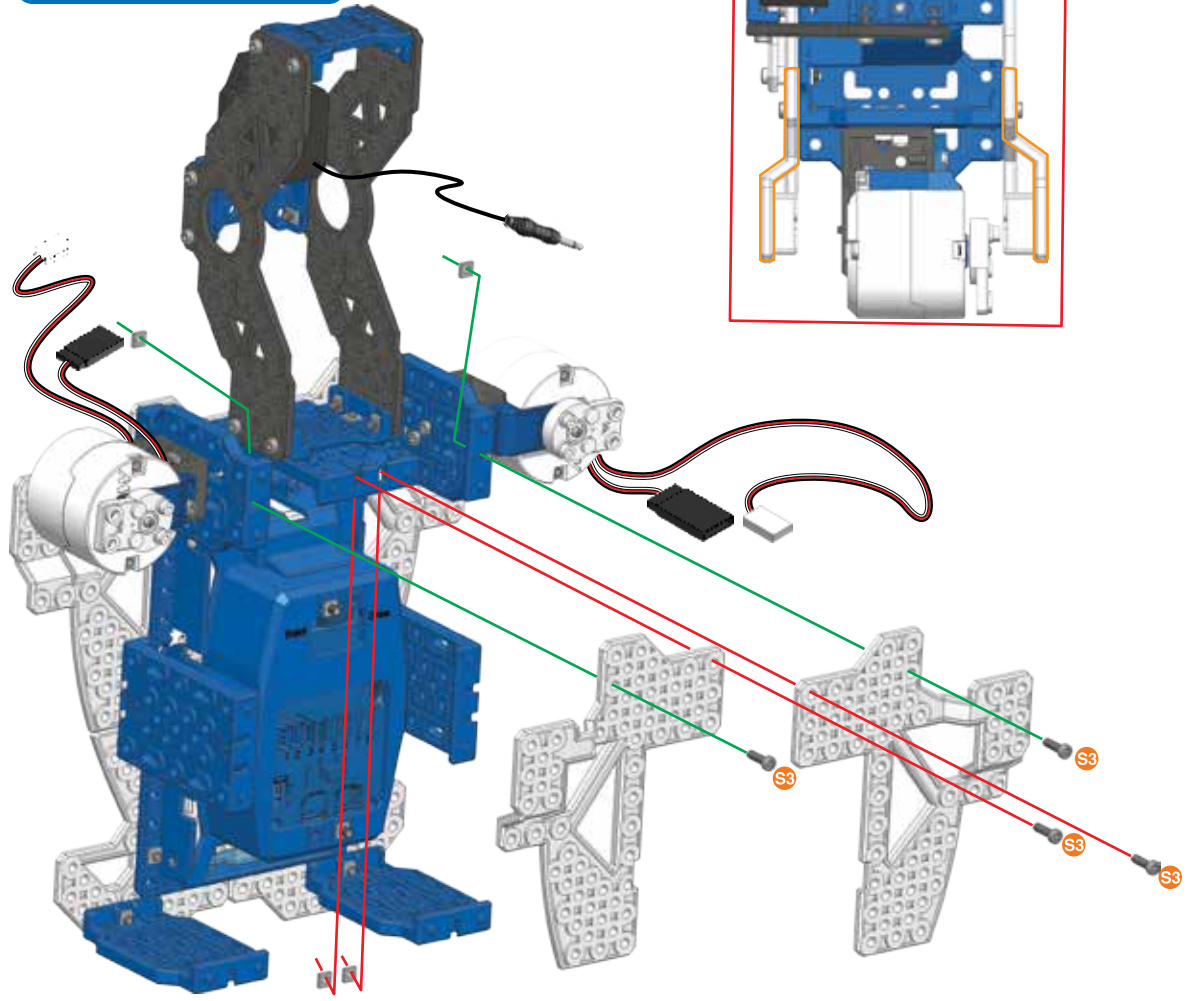
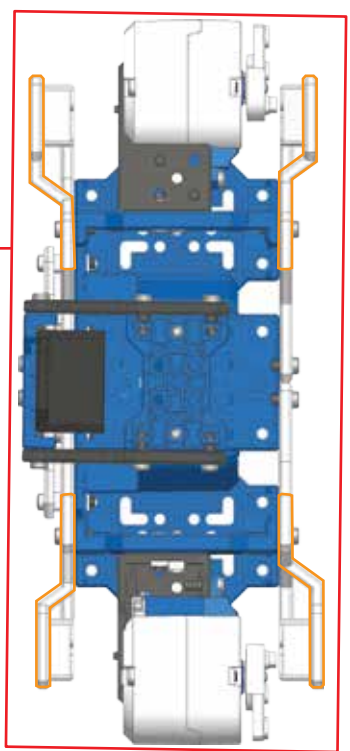
 **1:1**





16

-  **x1**
-  **x1**
-  12 mm | **x4**
-  **x4**

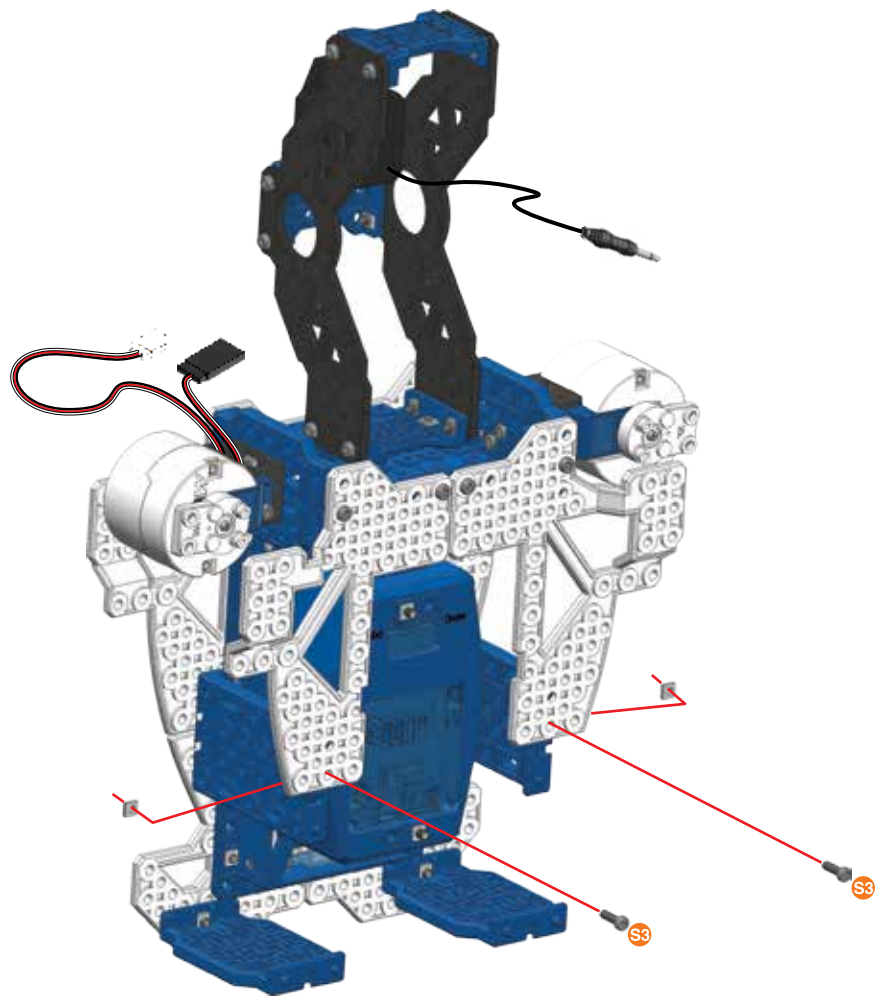
-  **1:1**



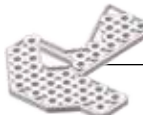


17

-  12 mm | **x2**
-  **x2**

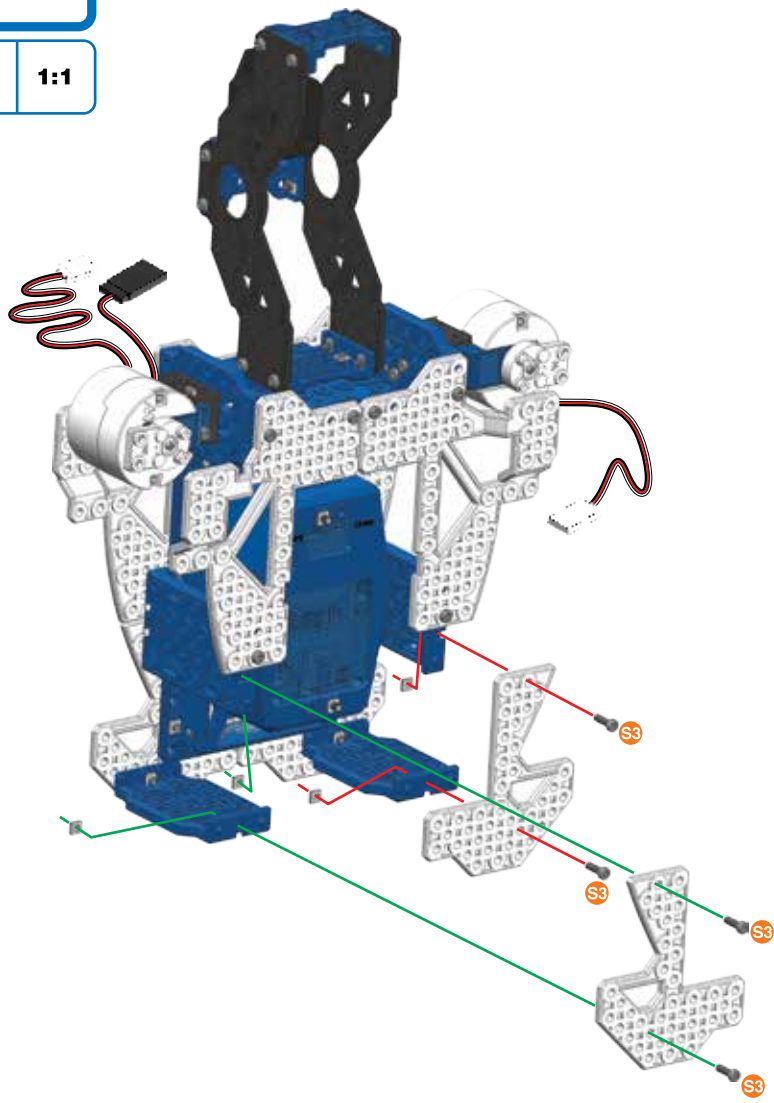
-  **1:1**



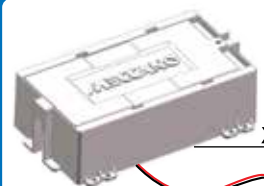


18

-  **x2**
-  **x4**
-  **x4**

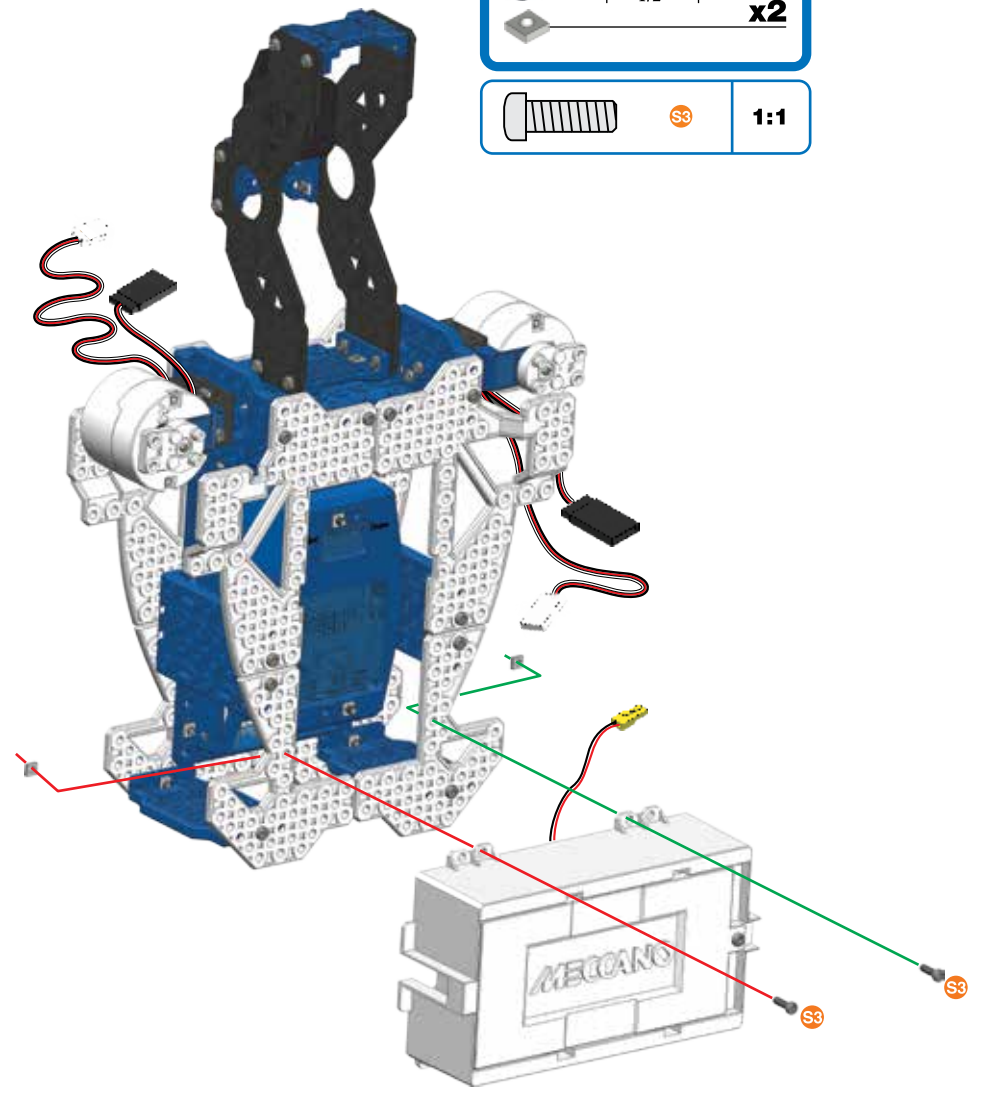
		1:1
---	---	------------



19

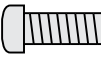
-  **x1**
-  **x2**
-  **x2**

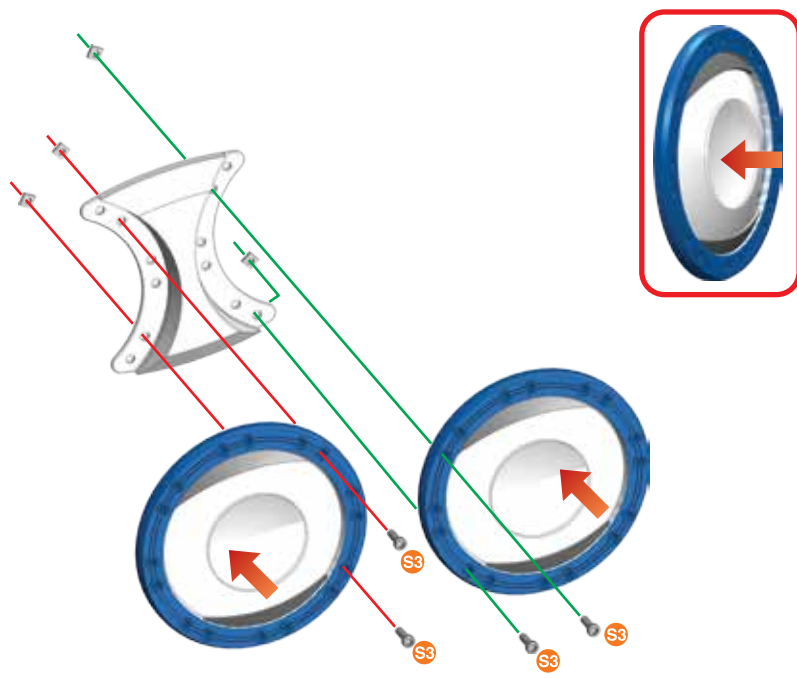
		1:1
---	---	------------







20

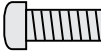
-  **x2**
-  **x1**
-  12 mm | **x4**
1/2"
-  **x4**

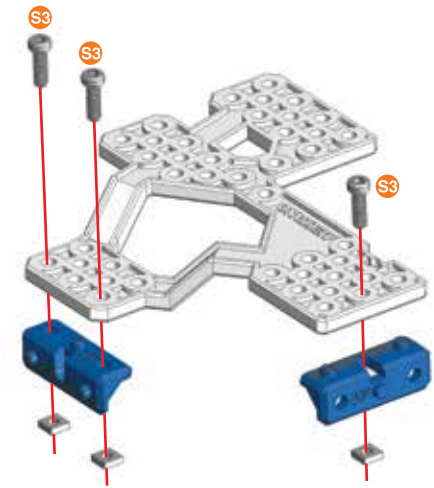
	S3	1:1
---	----	-----






21

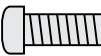
-  **x1**
-  **x2**
-  12 mm | **x3**
1/2"
-  **x3**

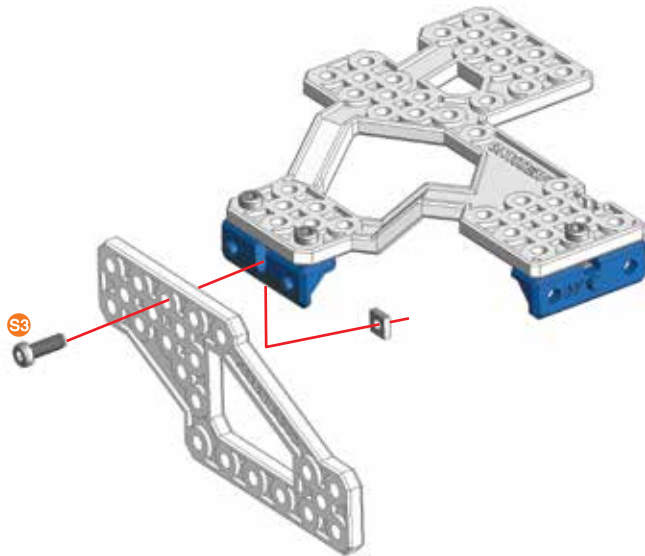
	S3	1:1
---	----	-----



22



-  **x1**
-  12 mm | **x1**
1/2"
-  **x1**

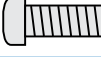
	S3	1:1
---	----	-----

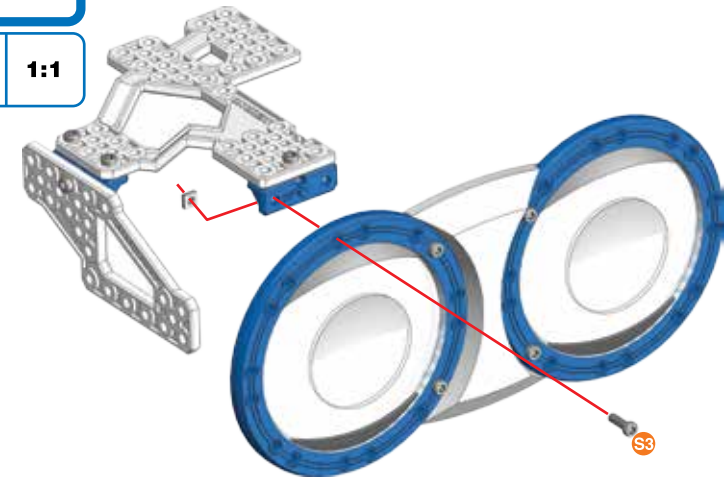


23

Ⓜ20 + Ⓜ22 +

-  12 mm | **x1**
1/2"
-  **x1**

	S3	1:1
---	----	-----



24



x1



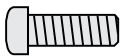
x2



x3

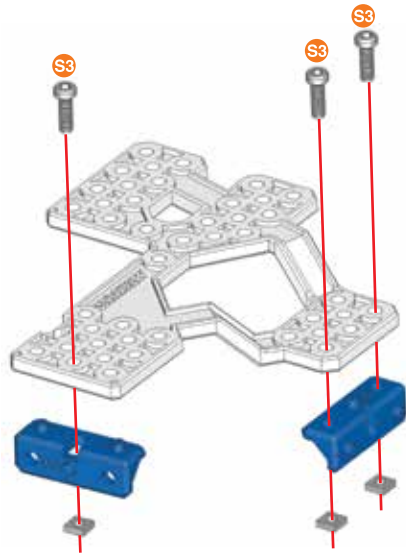


x3



S3

1:1



25



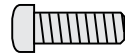
x1



12 mm 1/2" x1

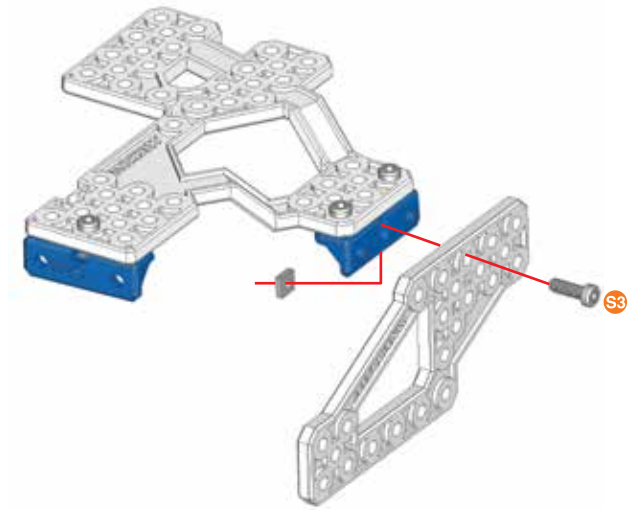


x1



S3

1:1



26

23+25+



x1

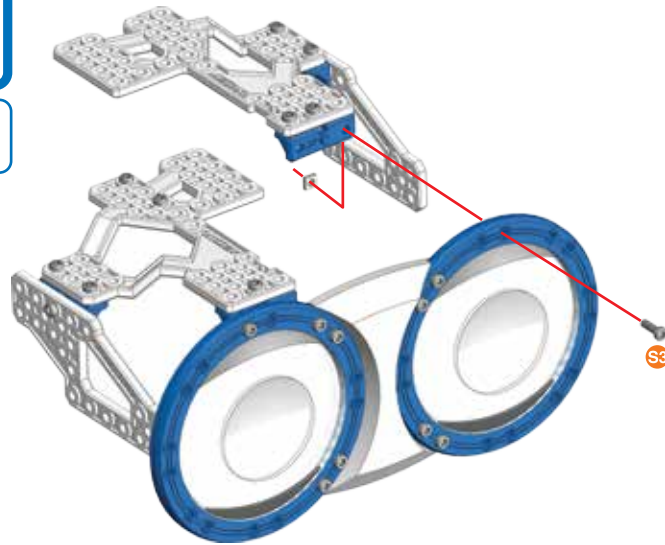


x1

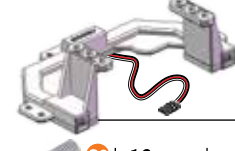


S3

1:1



27



x1



12 mm 1/2" x4

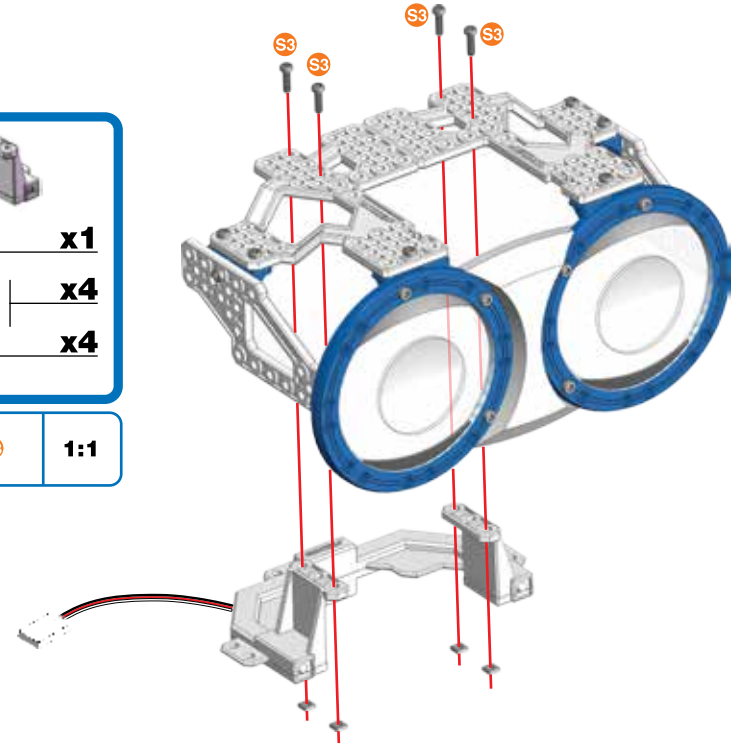


x4





S3

1:1

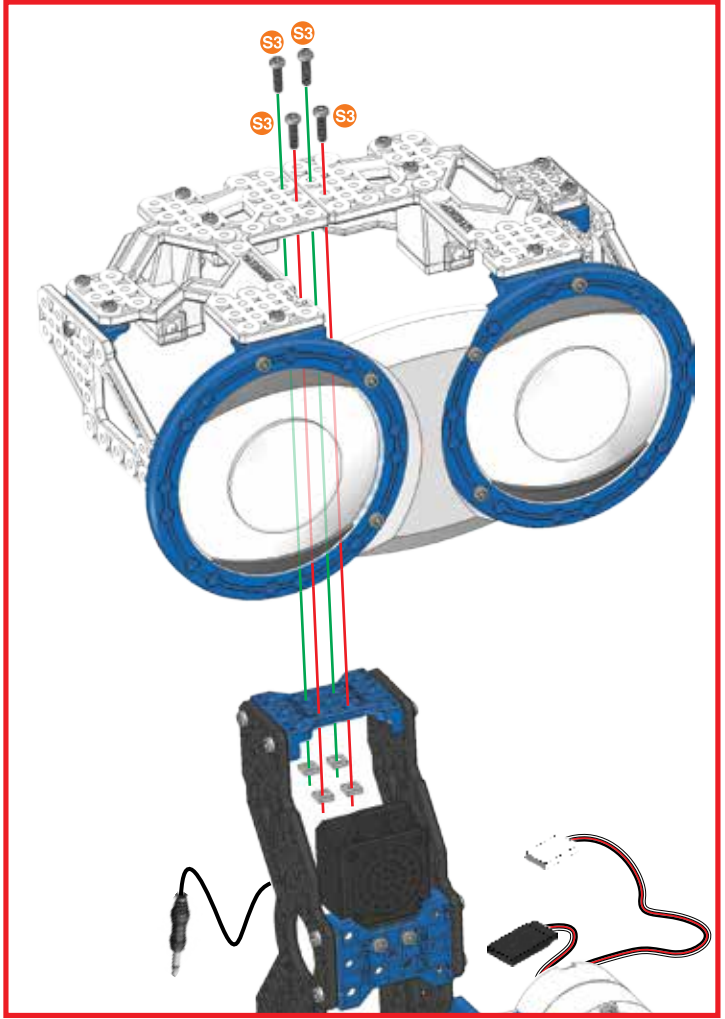


28



(19)+(27)+

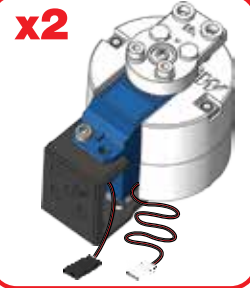
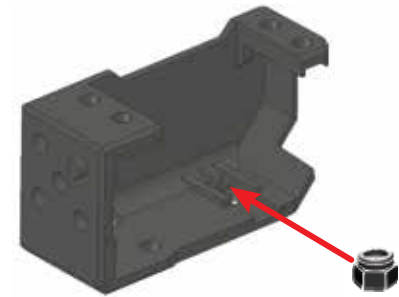
-  12 mm | **x4**
1/2"
-  **x4**

-  **1:1**

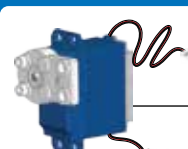




29

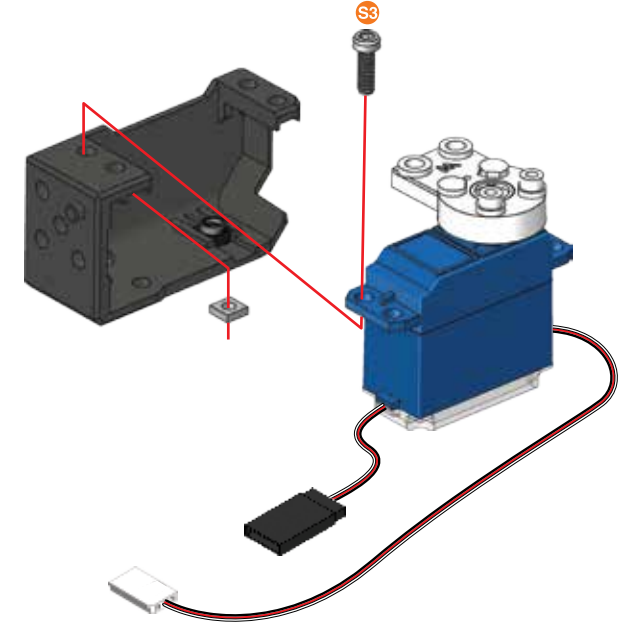
-  **x2**
-  **x2**



30

-  **x2**
-  12 mm | **x2**
1/2"
-  **x2**

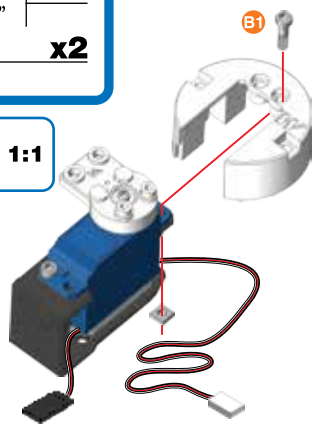
-  **1:1**



31

- x2**
- x2** 14,7 mm | 37/64" **B1**
- x2**

B1 1:1

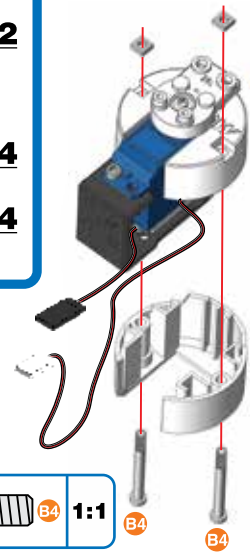


32

- x2**
- x4** 38,1 mm | 1 1/2" **B4**
- x4**



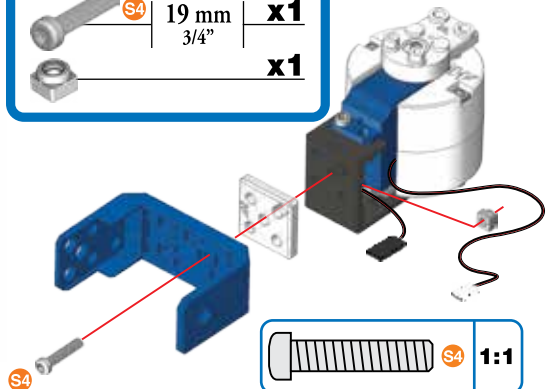
B4 1:1



33

- x1**
- x1**
- x1** 19 mm | 3/4" **S4**
- x1**

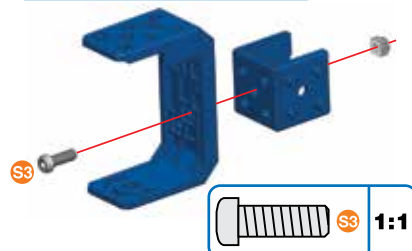
S4 1:1



34

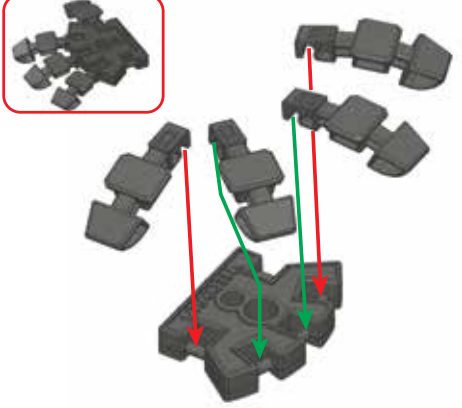
- x1**
- x1**
- x1** 12 mm | 1/2" **S3**
- x1**

S3 1:1



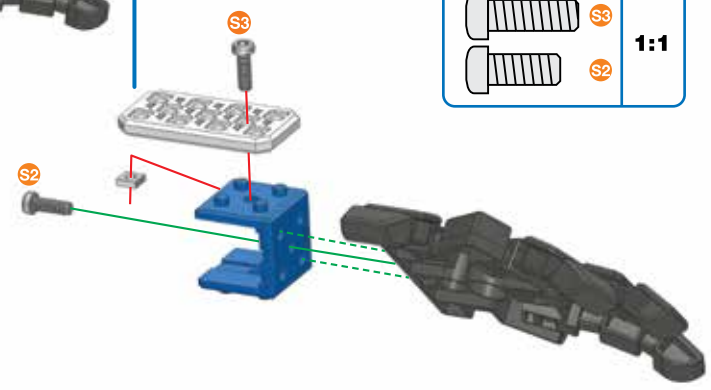
35

- x1**
- x4**



36

- x1**



37

- x1**
- x1** 12 mm | 1/2" **S3**
- x1** 9,5 mm | 3/8" **S2**
- x1**

S3 1:1

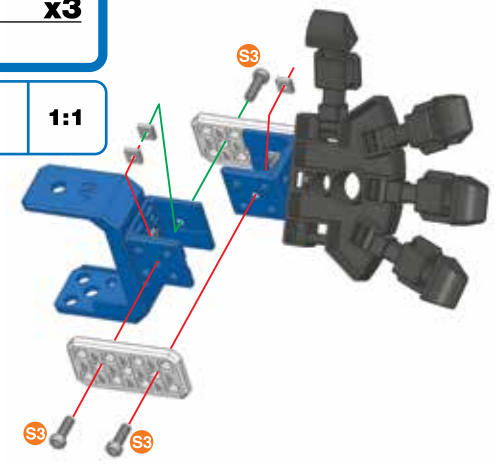
S2

38



34+37+

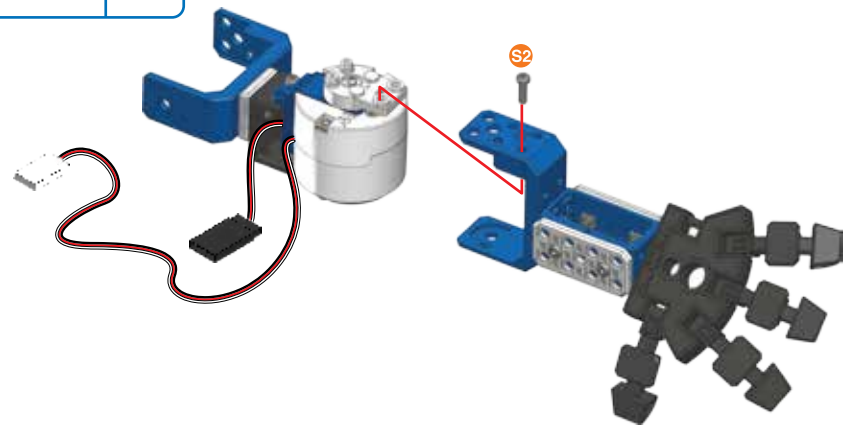
- x1**
- x3** 12 mm | 1/2" **S3**
- x3**

S3 1:1





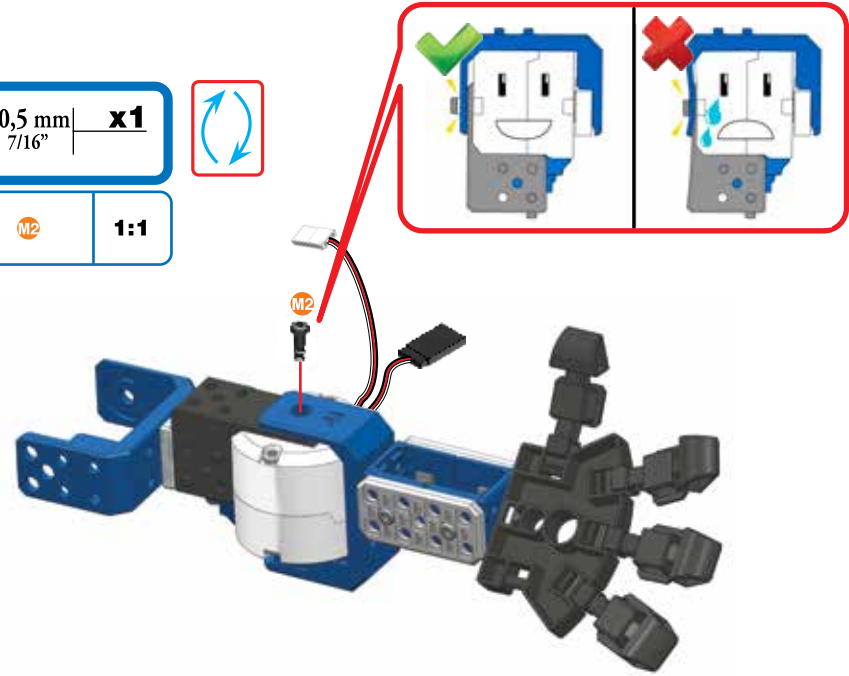
39 (33)+(38)+

	S2	9,5 mm 3/8"	x1
	S2		1:1





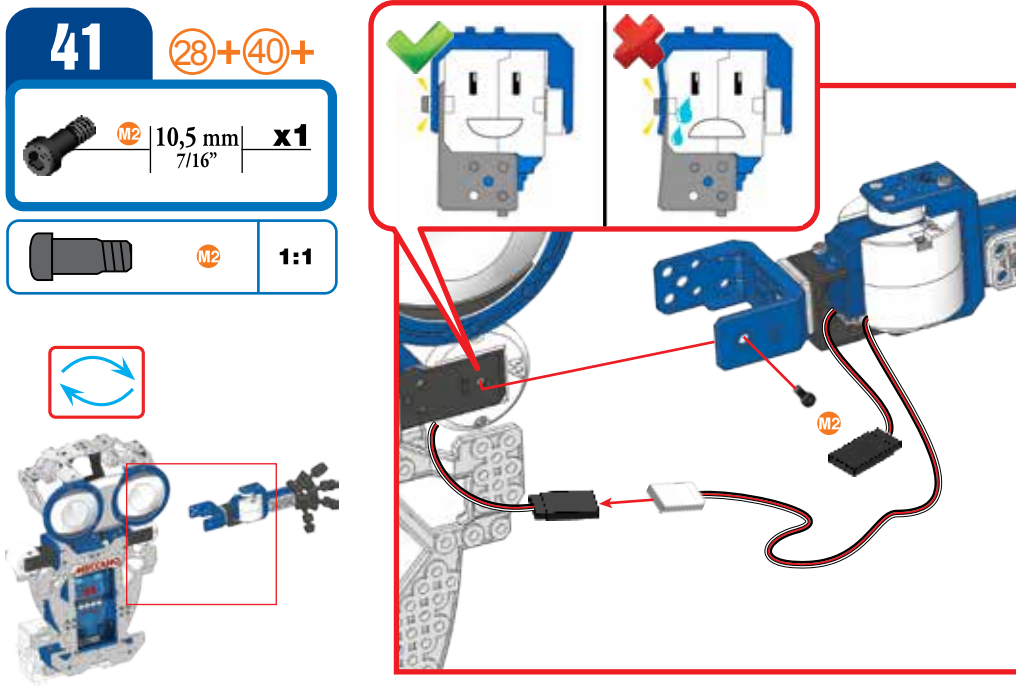
40

	M2	10,5 mm 7/16"	x1
	M2		1:1





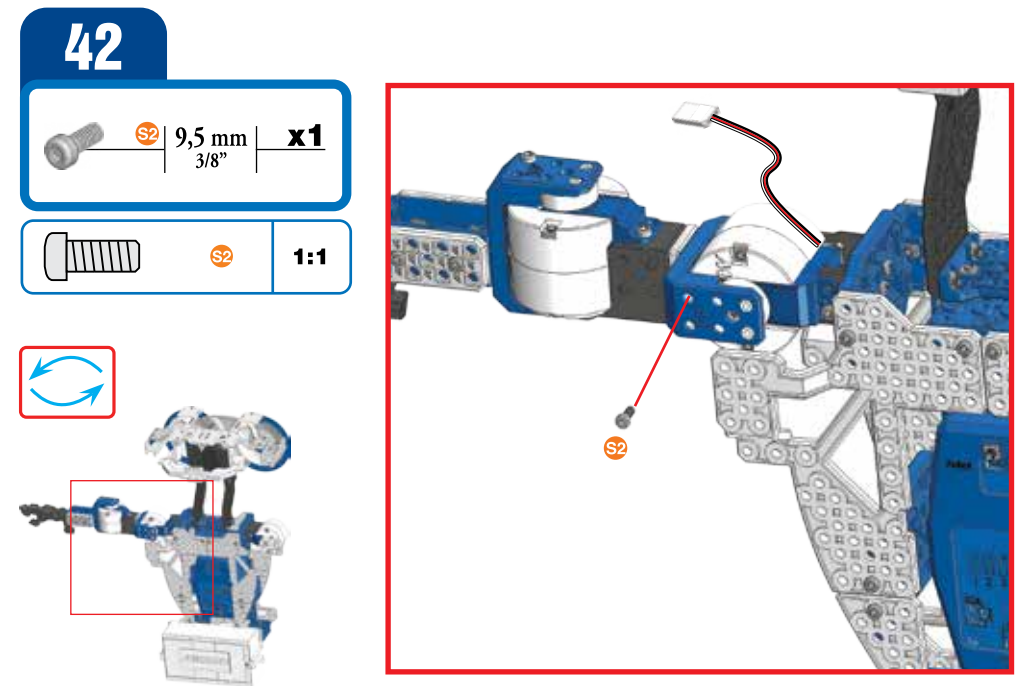
41 (28)+(40)+

	M2	10,5 mm 7/16"	x1
	M2		1:1

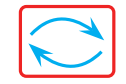
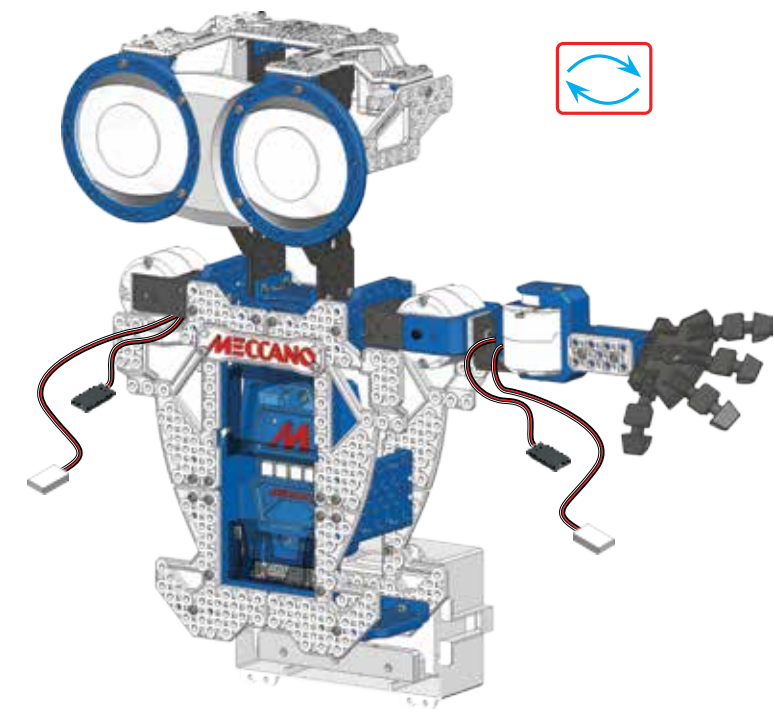
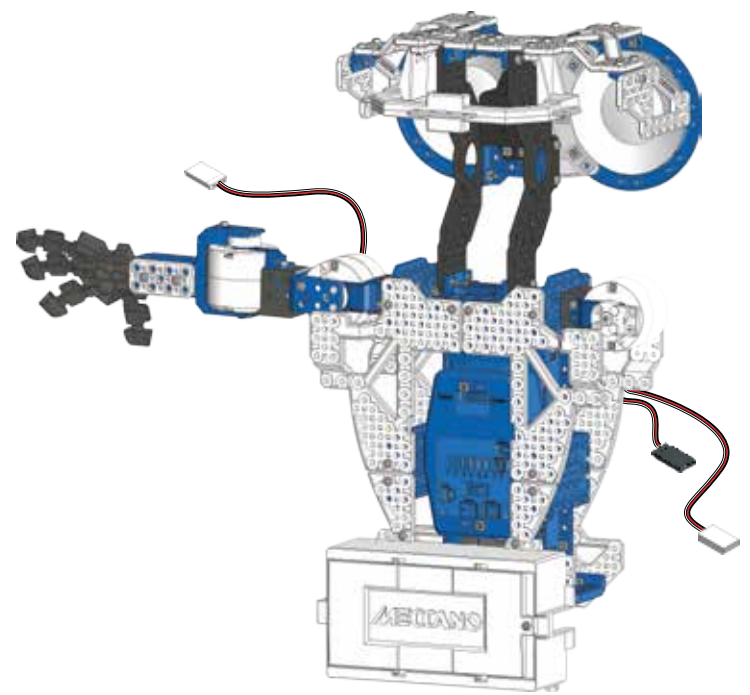


42

	S2	9,5 mm 3/8"	x1
	S2		1:1








43

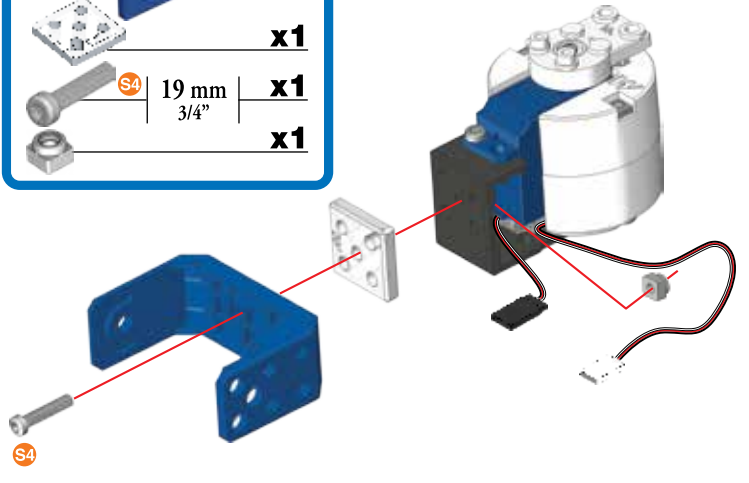


44

32+





-  x1
-  x1
-  S4 19 mm 3/4" x1
-  x1

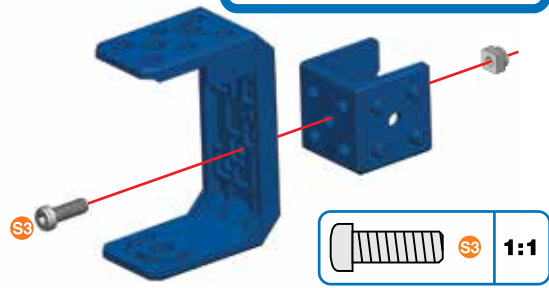
-  S4 1:1



20



45

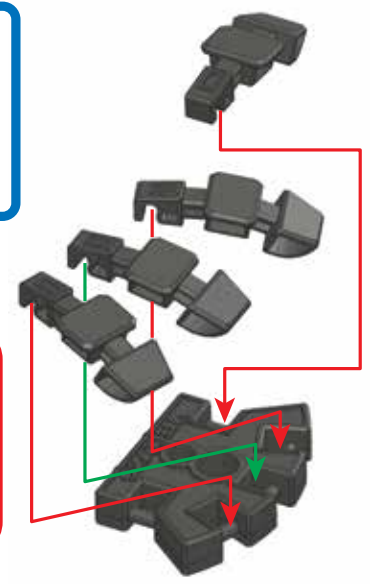
-  x1
-  x1
-  S3 12 mm 1/2" x1
-  x1



-  S3 1:1

46

-  x1
-  x4



47

x1

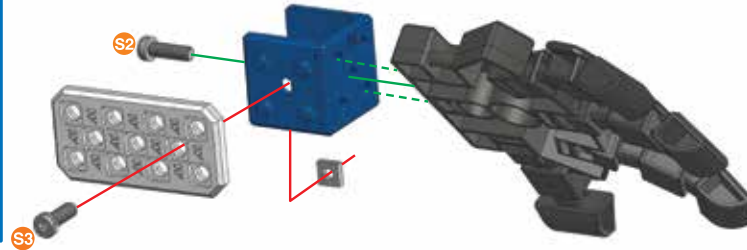


48

x1 **x1** **x1** **x1**

x1 **x1** **x1**

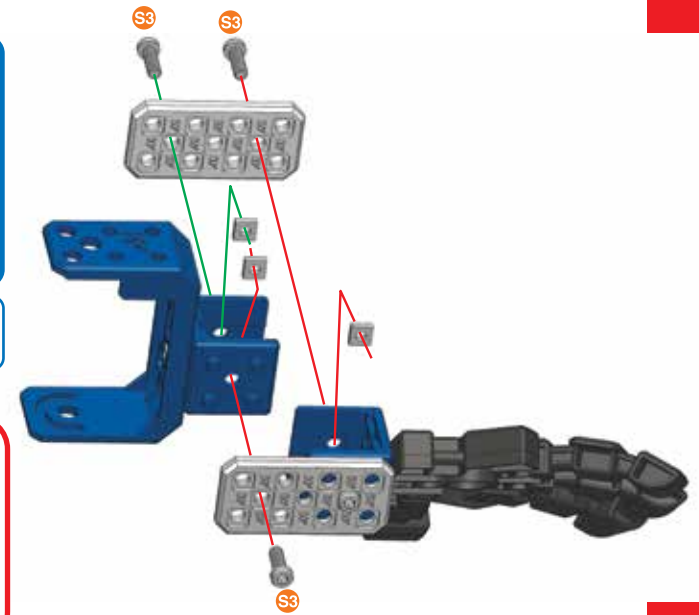
1:1



49 (45)+(48)+

x1 **x3** **x3**

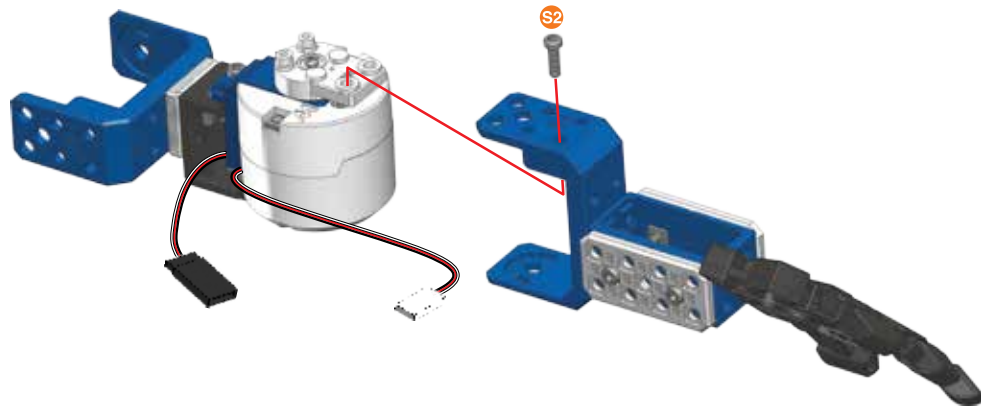
1:1



50 (44)+(49)+

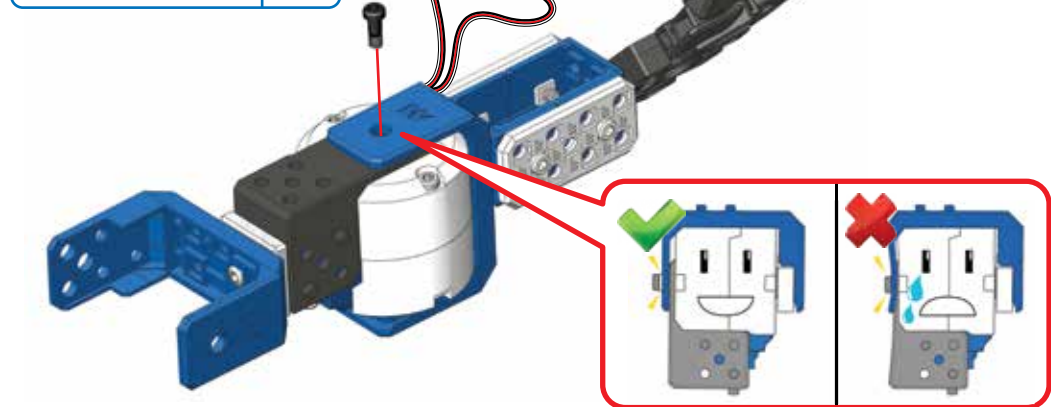
x1

1:1



51

x1 **1:1**

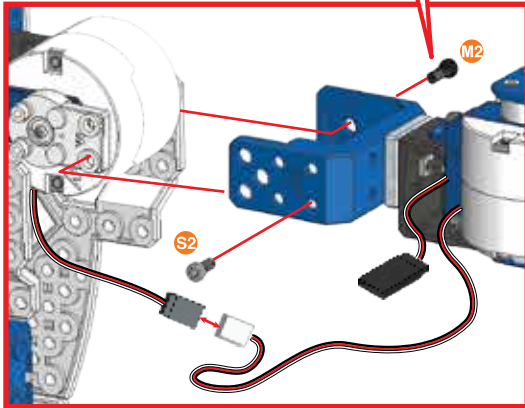
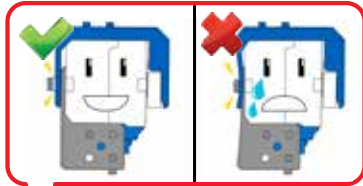


52

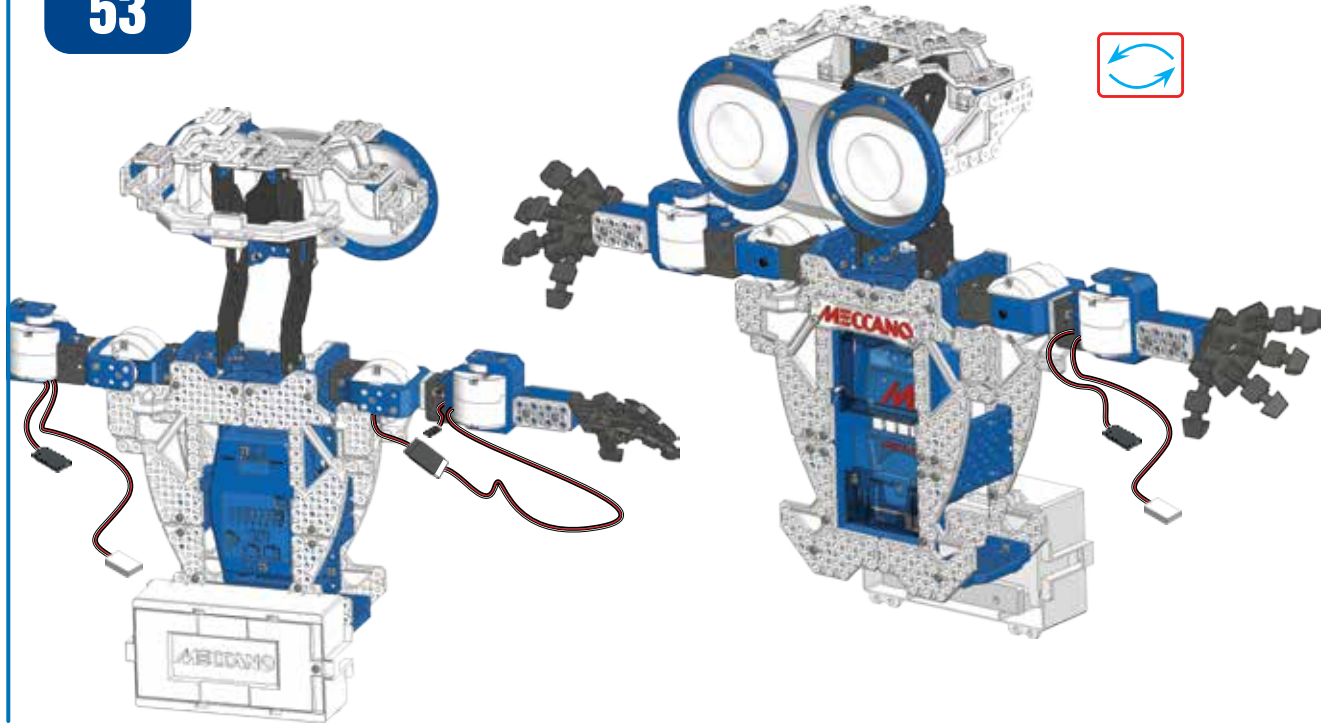
43+51+

- M2 10,5 mm 7/16" x1
- S2 9,5 mm 3/8" x1

- M2 1:1
- S2 1:1



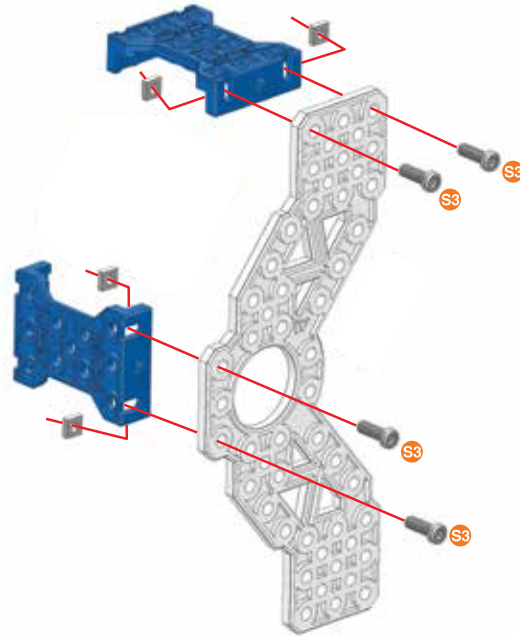
53



54

- x2
- x4
- S3 12 mm 1/2" x8
- x8

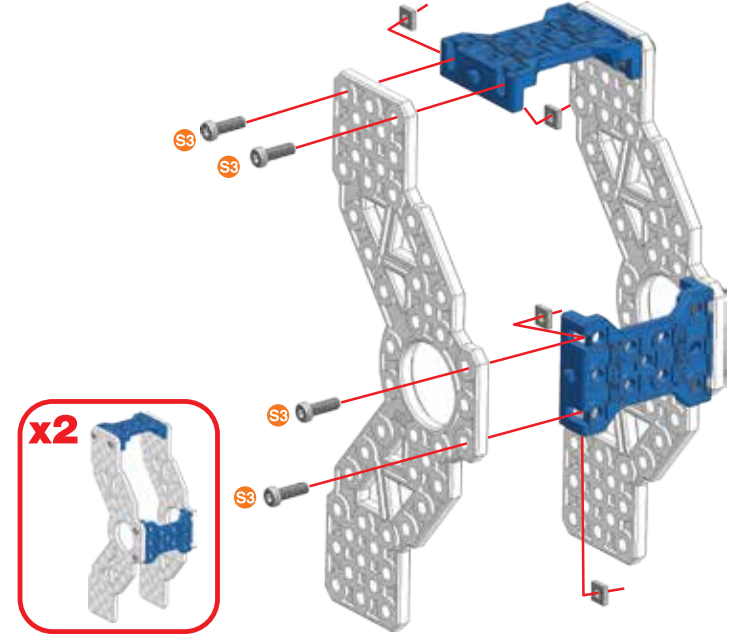
- S3 1:1






55


- x2
- S3 12 mm 1/2" x8
- x8

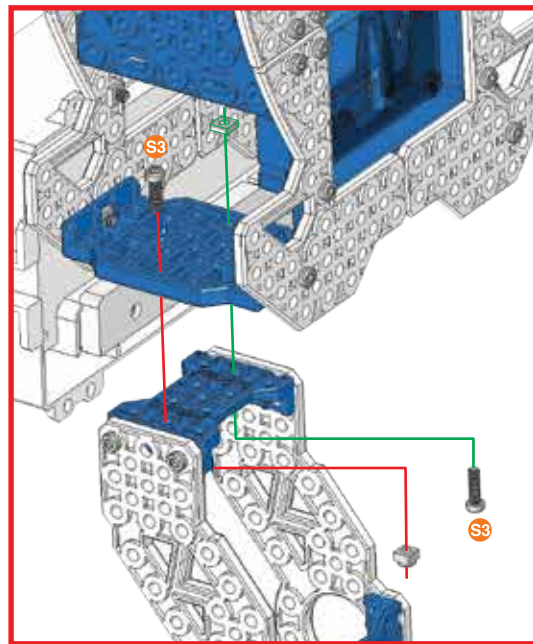
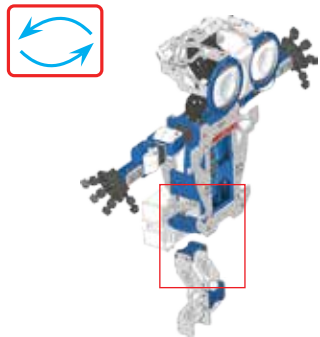
- S3 1:1






56 (52)+(55)+

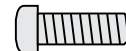
	12 mm 1/2"	x2
		x1
		x1

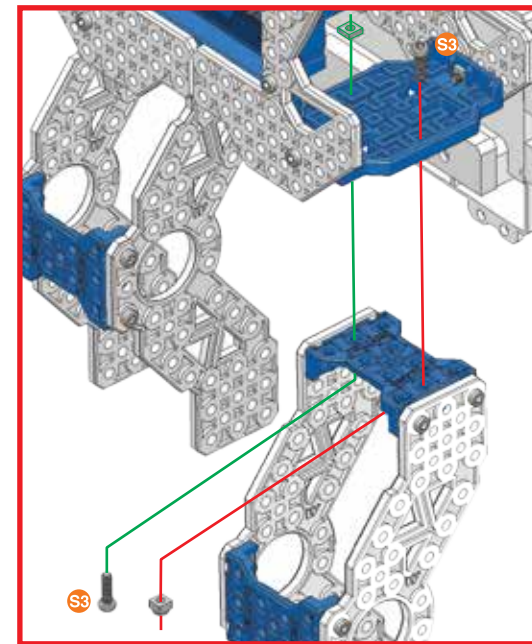
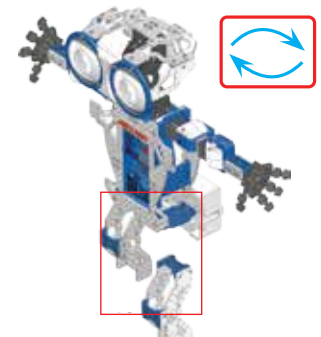
	S3	1:1
---	-----------	------------



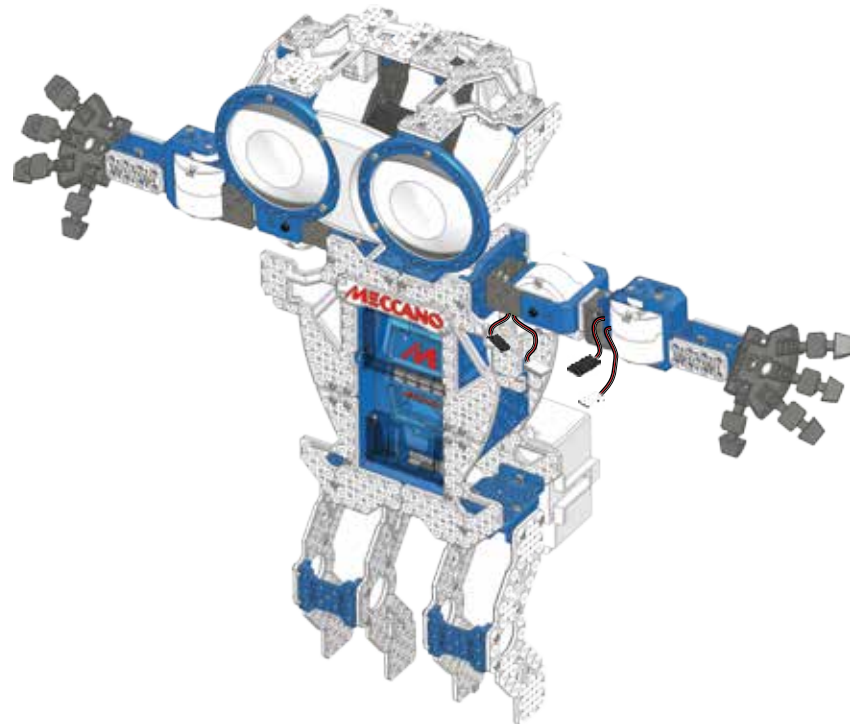
57 (55)+(56)+

	12 mm 1/2"	x2
		x1
		x1







	S3	1:1
---	-----------	------------




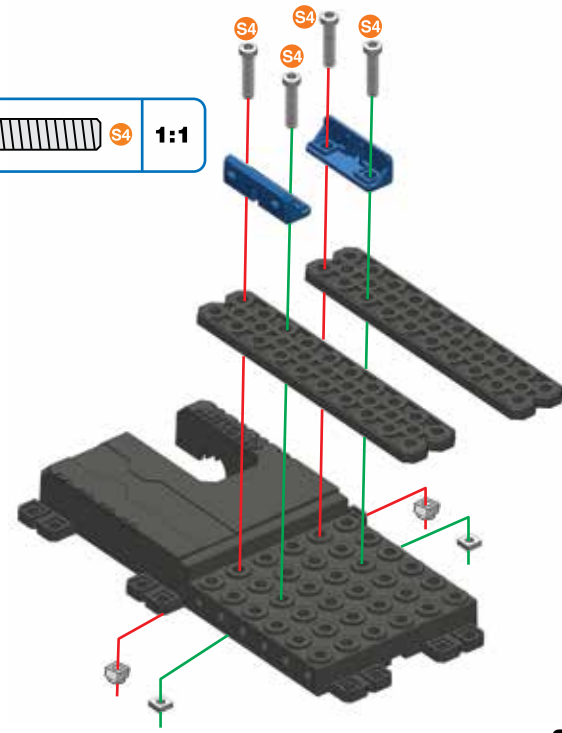
58



59

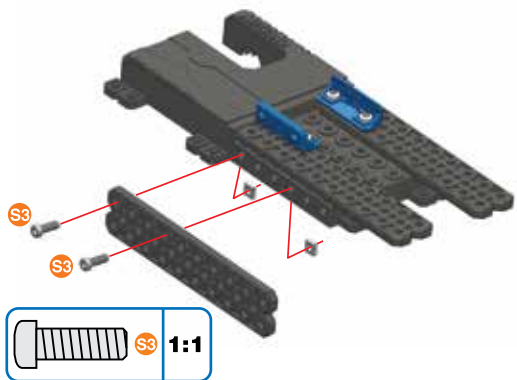
		x1
		x2
		x2
	19 mm 3/4"	x4
		x2
		x2

	S4	1:1
---	-----------	------------



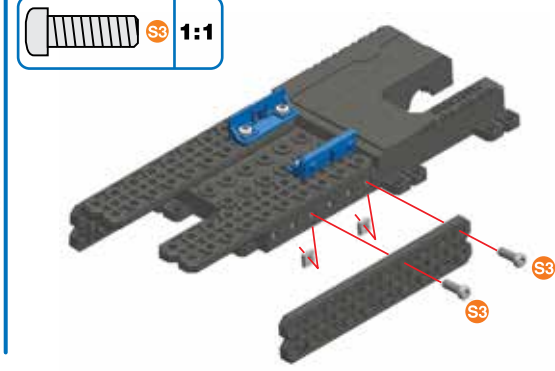
60

	x1
	x2
	x2



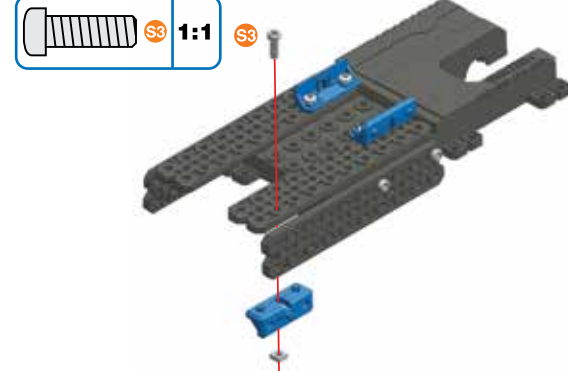
61

	x1
	x2
	x2



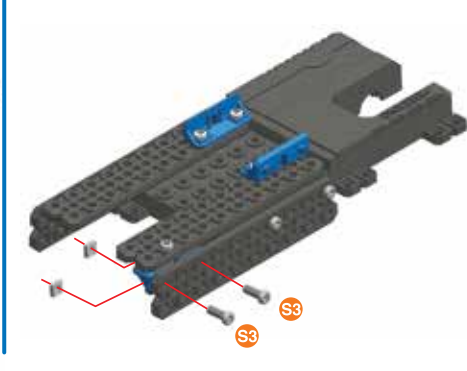
62

	x1
	x1
	x1



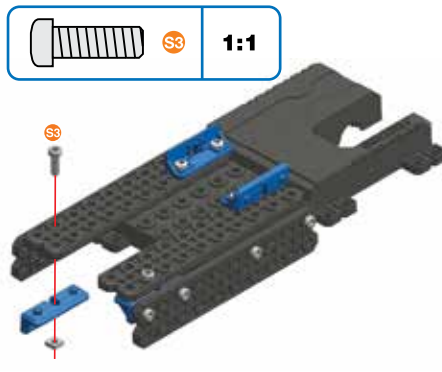
63

	x2
	x2



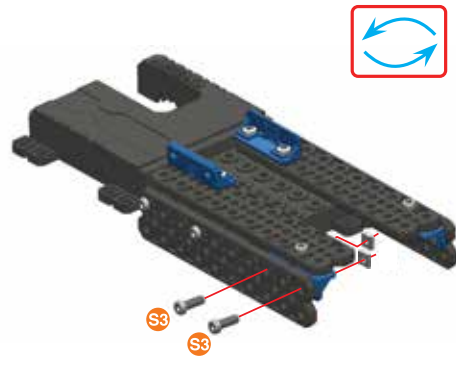
64

	x1
	x1
	x1



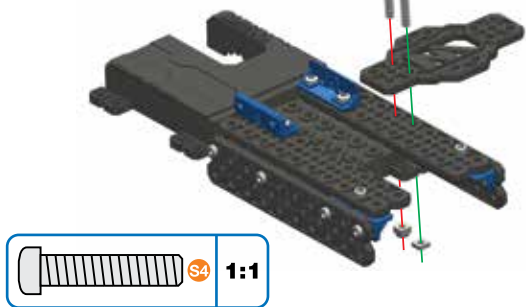
65

	x2
	x2



66

	x1
	x2
	x1
	x1





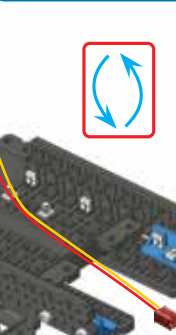
67


	x1
	x1
	x2
	x2

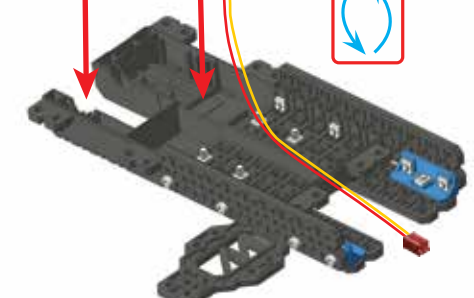


68 (66)+(67)+




-  **x1**
-  **x1**

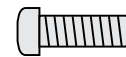


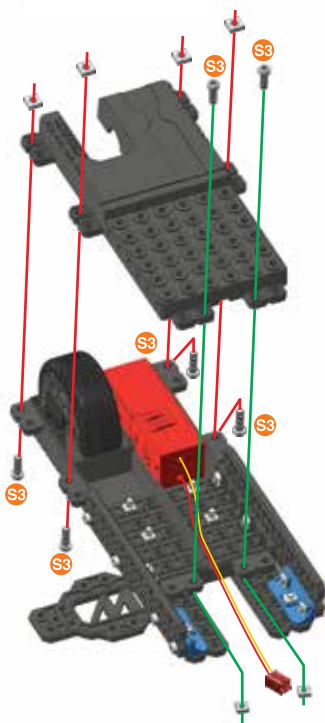








69


-  **x1**
-  **x6**
-  **x6**


 **S3** **1:1**




70






-  **x1**
-  **x4**
-  **x2**
-  **x2**


 **S3** **1:1**

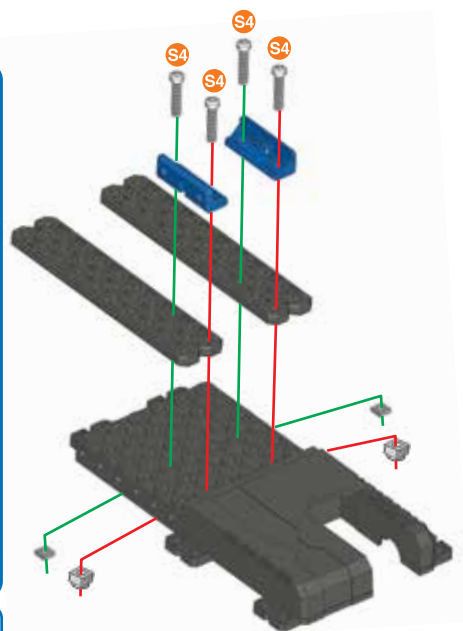







71


-  **x1**
-  **x2**
-  **x2**
-  **x4**
-  **x2**
-  **x2**

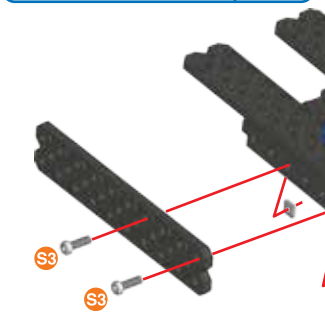
 **S4** **1:1**






72


-  **x1**
-  **x2**
-  **x2**


 **S3** **1:1**

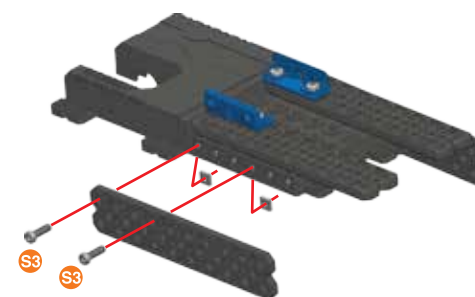


73




-  **x1**
-  **x2**
-  **x2**

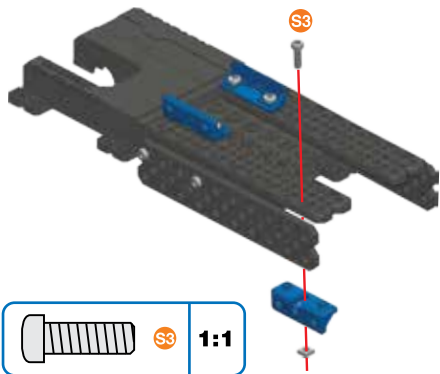
 **S3** **1:1**







74

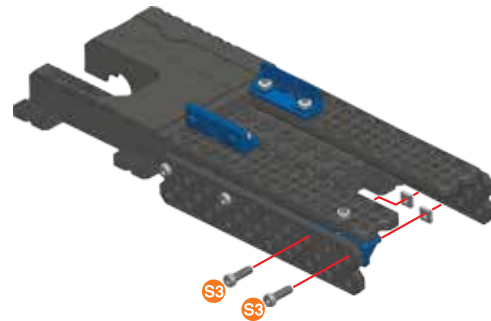
-  **x1**
-  12 mm | **x1**
-  **x1**






75

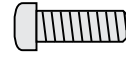
-  12 mm | **x2**
-  **x2**

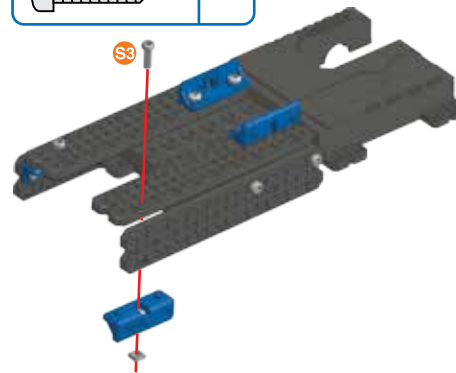
 **1:1**





76

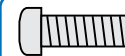
-  **x1**
-  12 mm | **x1**
-  **x1**

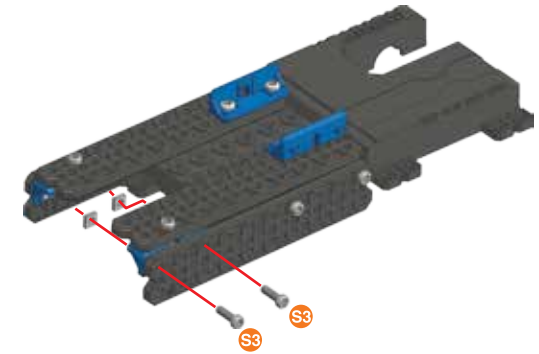
 **1:1**






77

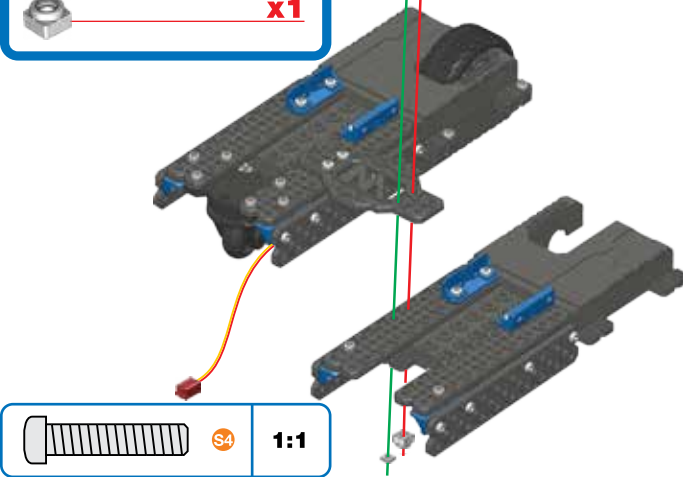
-  12 mm | **x2**
-  **x2**

 **1:1**



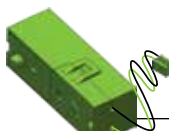




78 (70)+(77)+

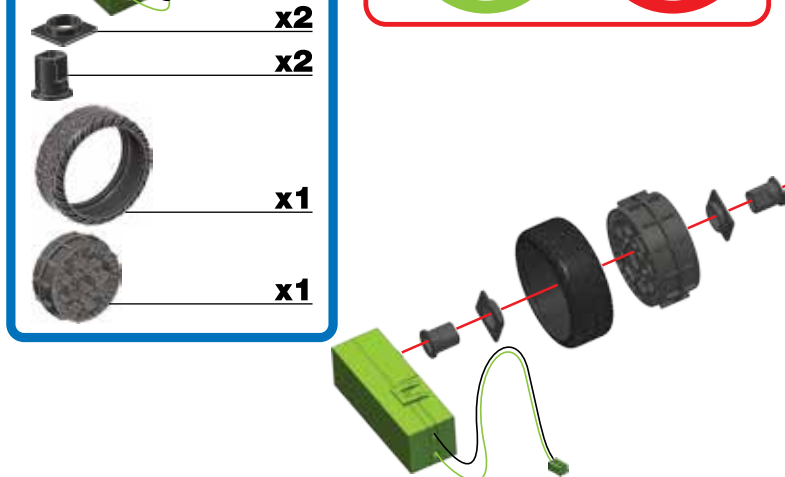
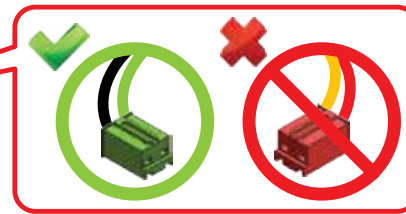
-  19 mm | **x2**
-  **x1**
-  **x1**






 **1:1**

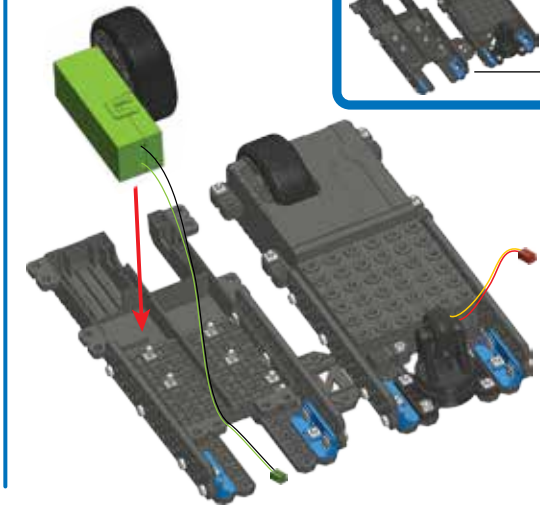
79

-  **x1**
-  **x2**
-  **x2**
-  **x1**
-  **x1**






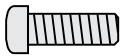
80 (78)+(79)+

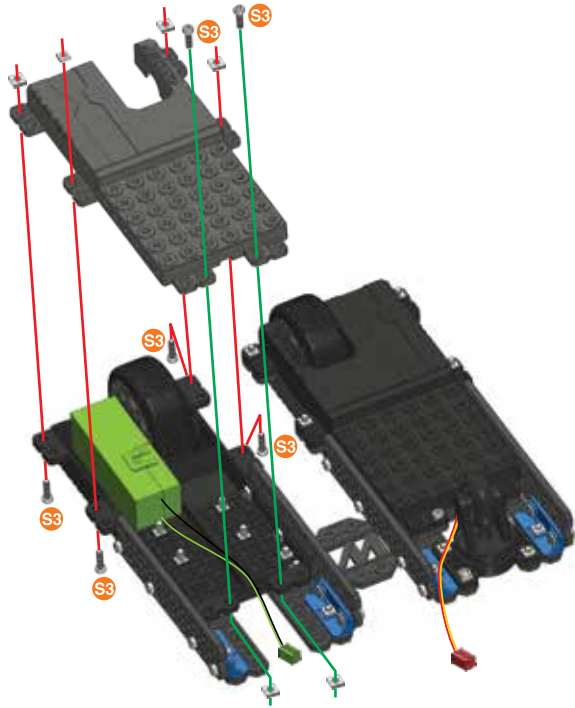
-  **x1**
-  **x1**
-  **x1**





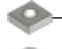

81


-  **x1**
-  **x6**
-  **x6**

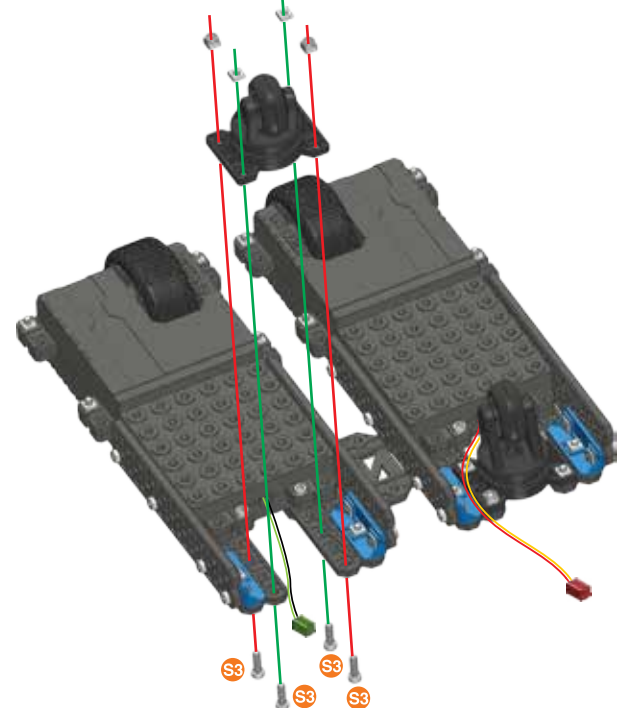
 **1:1**



82



-  **x1**
-  **x4**
-  **x2**
-  **x2**

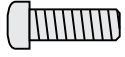
 **1:1**

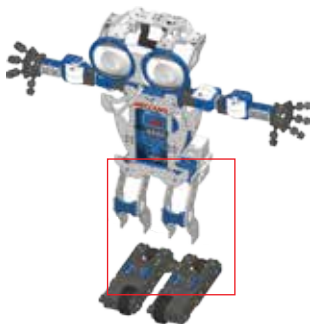
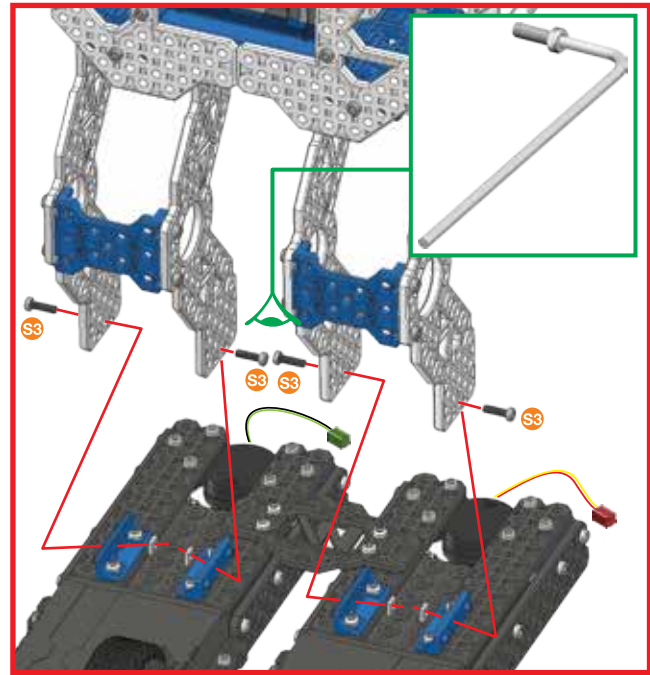


83




(58) + (82) +


-  **x4**
-  **x4**

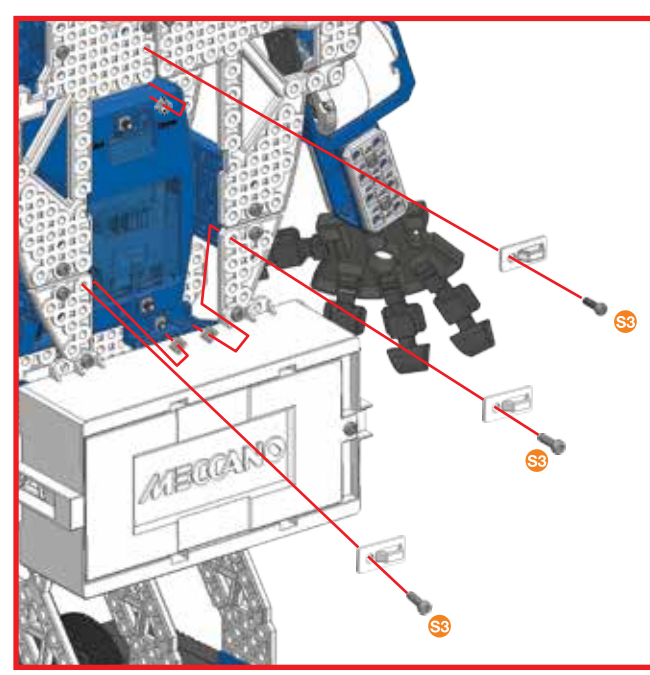
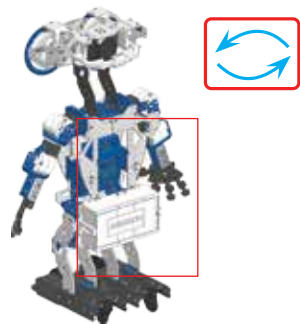
 **1:1**



84

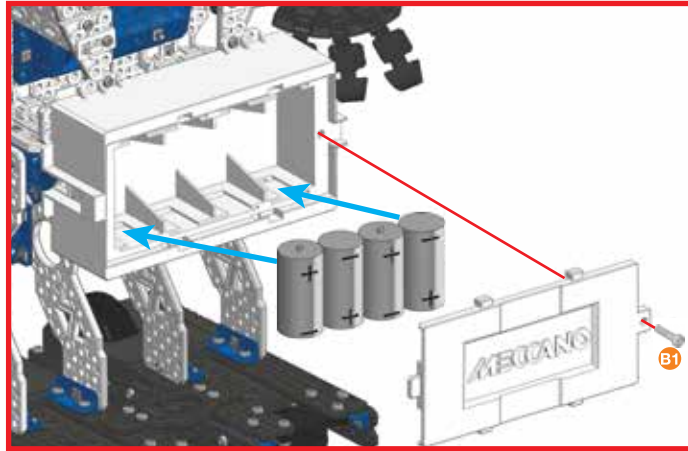
-  **x3**
-  **x3**
-  **x3**

 **1:1**



85

B1 14,7 mm
37/64" **x1**

B1 **1:1**
**EN HOW TO INSTALL BATTERIES**

1. Open the battery door with a Meccano tool. **2.** If used batteries are present, remove these batteries from the unit by pulling up on one end of each battery. **DO NOT** remove or install batteries using sharp or metal tools. **3.** Install new batteries as shown in the polarity diagram (+/-) inside the battery compartment. **4.** Replace battery door securely. **5.** Check your local laws and regulations for correct recycling and/or battery disposal.

FR INSTALLATION DES PILES

1. Ouvrir le compartiment des piles à l'aide d'un outil Meccano. **2.** S'il contient des piles usagées, les retirer en les soulevant par l'une des extrémités. **NE PAS** utiliser d'objet coupant ou métallique pour retirer ou insérer des piles. **3.** Insérer les nouvelles piles en respectant le schéma de polarité (+/-) dans le compartiment des piles. **4.** Bien refermer le compartiment des piles. **5.** Recycler ou jeter les piles usagées conformément à la législation locale.

ES INSTALACIÓN DE LAS PILAS

1. Abra la tapa del compartimento de las pilas con una herramienta de Meccano. **2.** Si las pilas están gastadas, tire hacia arriba de uno de sus extremos para extraerlas. **NO** utilice herramientas metálicas o puntiagudas para instalar o extraer las pilas. **3.** Instale las pilas

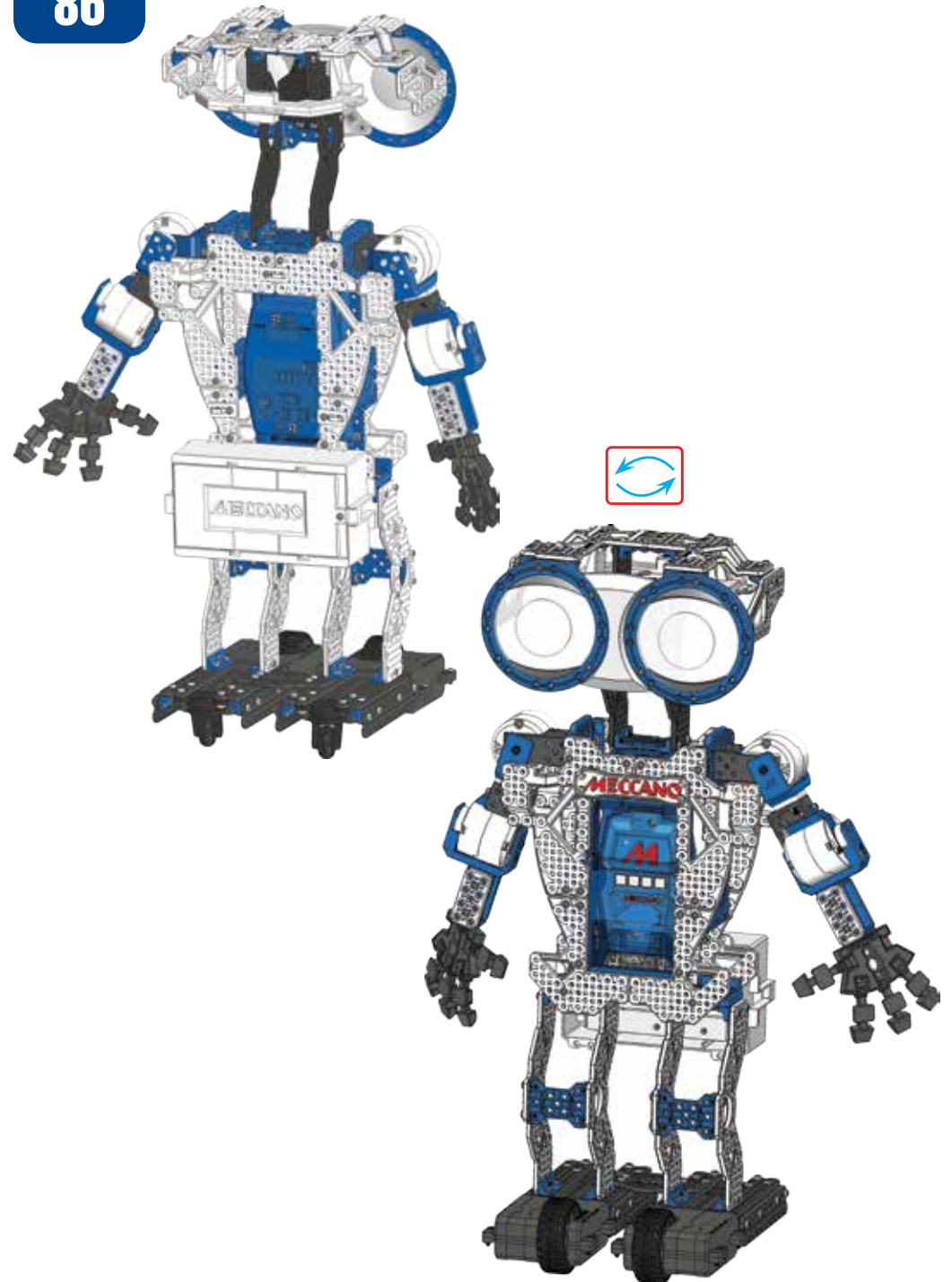
nuevas como se muestra en el esquema de polaridad (+/-) dentro del compartimento de las pilas. **4.** Vuelva a colocar la tapa del compartimento de las pilas. **5.** Consulte la normativa local relativa al reciclaje y desecho de las pilas.

DE EINLEGEN DER BATTERIEN

1. Batteriefachabdeckung mit einem Meccano-Werkzeug öffnen. **2.** Wenn sich gebrauchte Batterien darin befinden, diese einzeln herausziehen. Batterien **NICHT** mit scharfen oder metallenen Gegenständen entfernen oder einlegen. **3.** Neue Batterien unter Beachtung des Polaritätsdiagramms (+/-) in das Batteriefach einlegen. **4.** Batteriefachabdeckung wieder anbringen. **5.** Örtliche Gesetze und Bestimmungen für das Recycling bzw. die Entsorgung von Altbatterien beachten.

NL DE BATTERIJEN PLAATSEN

1. Open het batterijdeksel met Meccano-gereedschap. **2.** Verwijder eventueel gebruikte aanwezige batterijen uit de unit door één kant van elke batterij omhoog te trekken. Verwijder of plaats batterijen **NIET** met behulp van scherpe of metalen voorwerpen. **3.** Plaats de nieuwe batterijen zoals weergegeven op het polariteitsdiagram (+/-) aan de binnenkant van het batterijvak. **4.** Sluit het vak af met het batterijdeksel. **5.** Lees de plaatselijke voorschriften en regelgeving om de batterijen op de juiste wijze te recyclen of af te voeren.

86

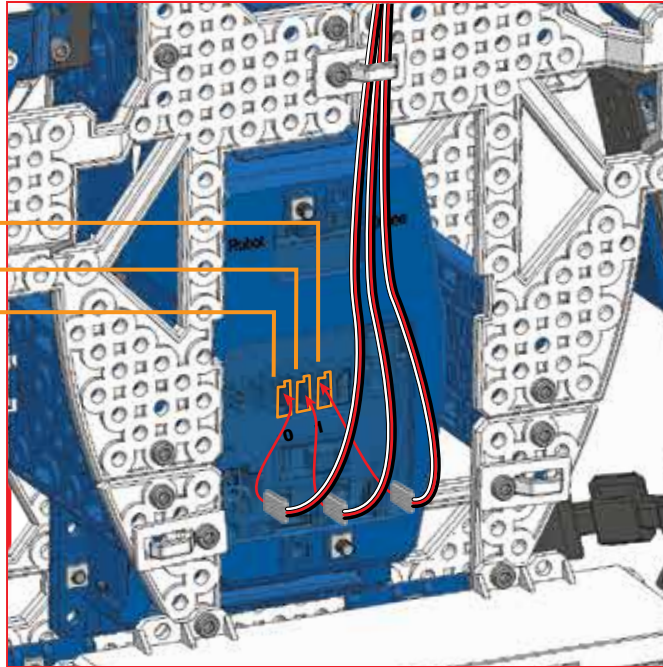
2

2.1 CONNECT THE ELECTRONICS

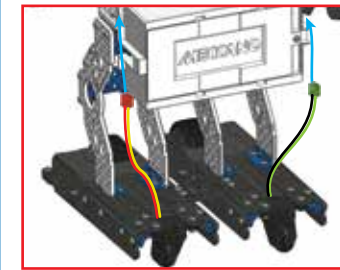
87

Plug in servos and LED module into ports 1, 2 and 3.

Right Arm Servo
Head LEDs
Left Arm Servo

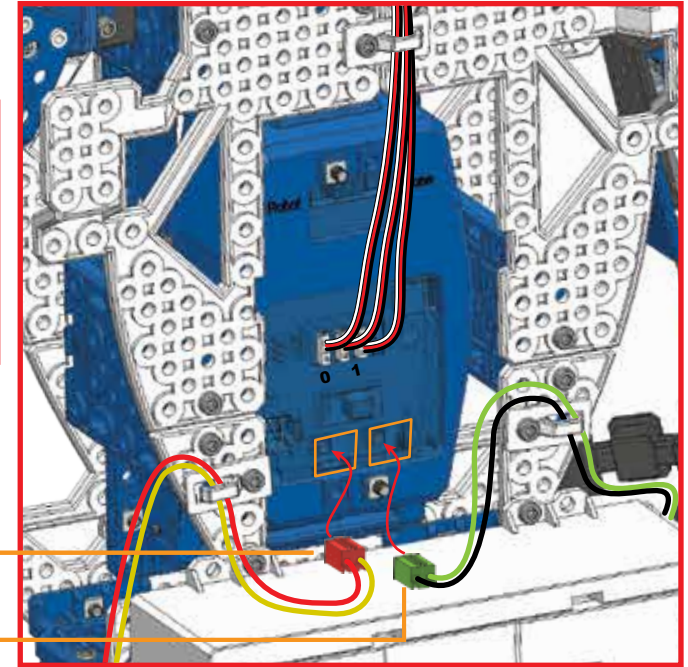


88



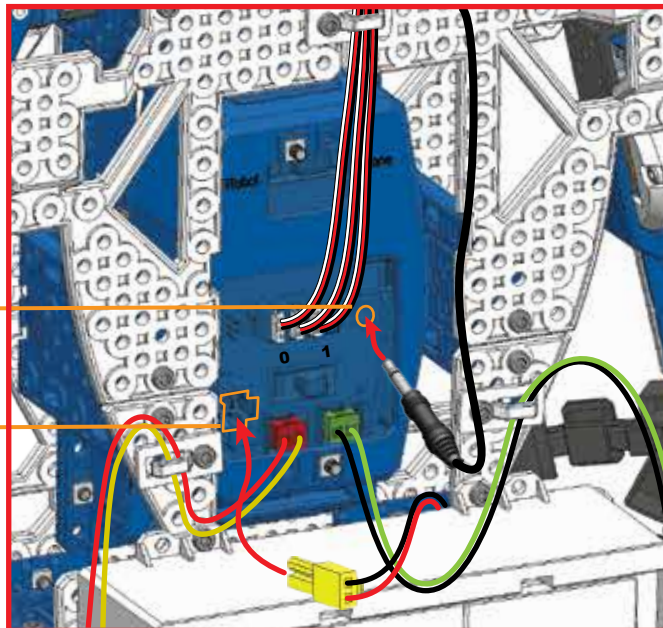
Left Foot Motor Right Foot Motor

Plug in left foot motor
and right foot motor.



89

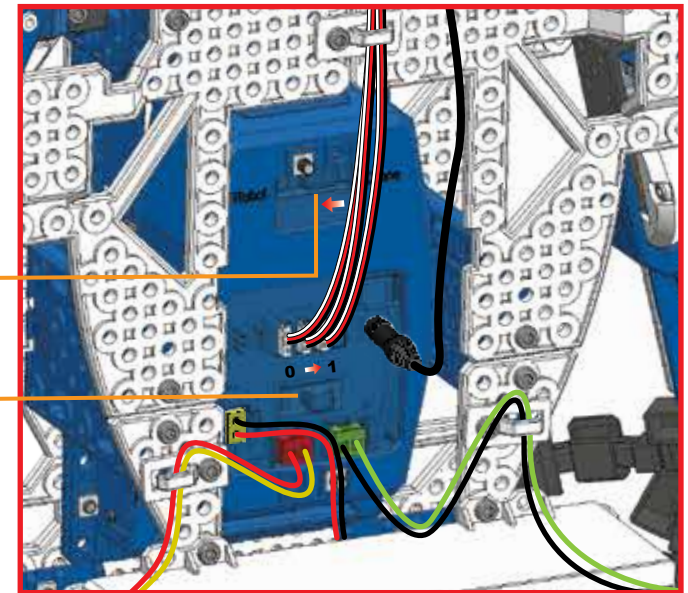
Plug in speaker.
Plug in battery cable.



90

Make sure robot is in
robot mode.

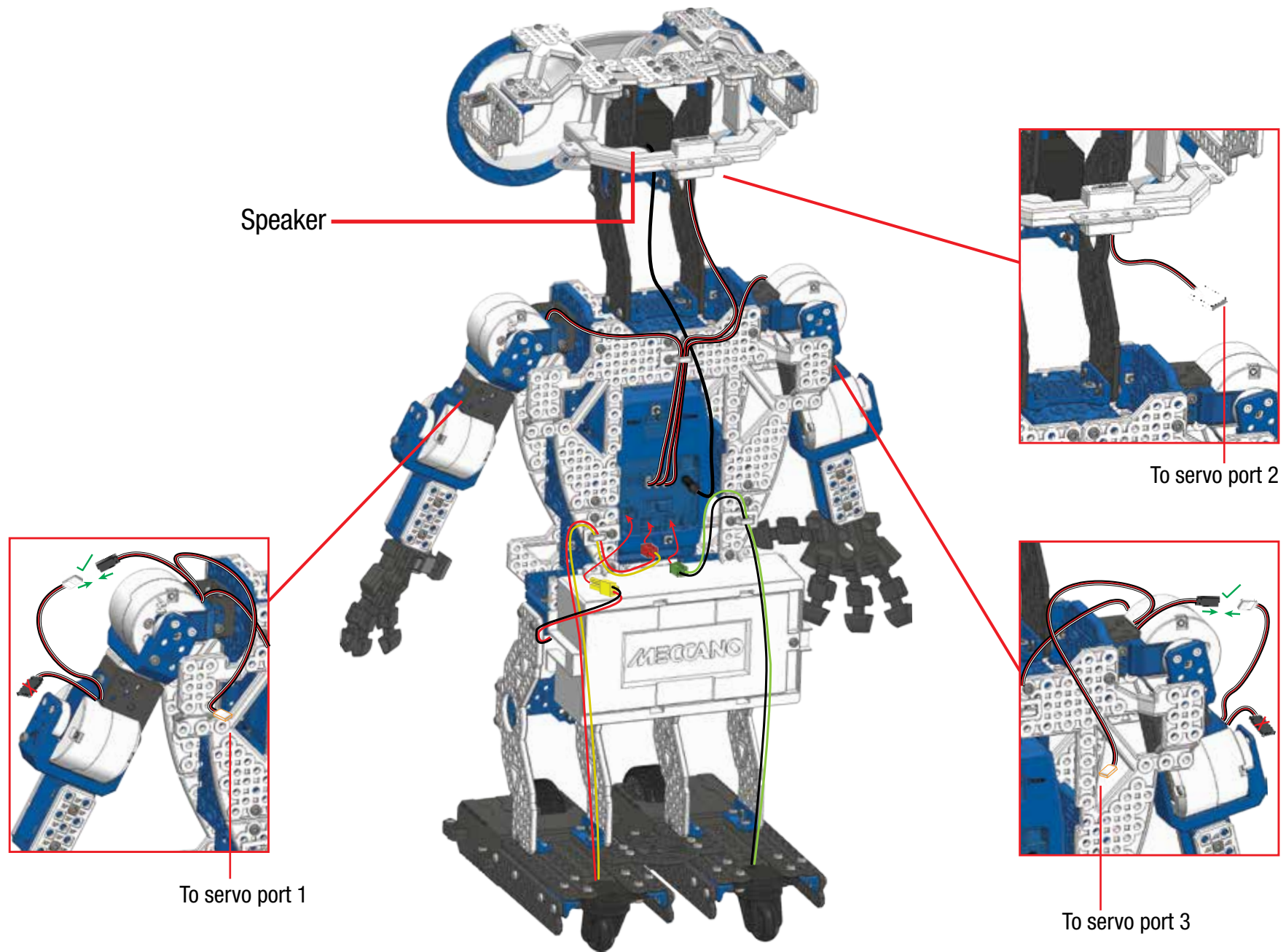
Turn robot on.



Well done, your
build is complete.

2

2.1 CONNECT THE ELECTRONICS



3

PLAY

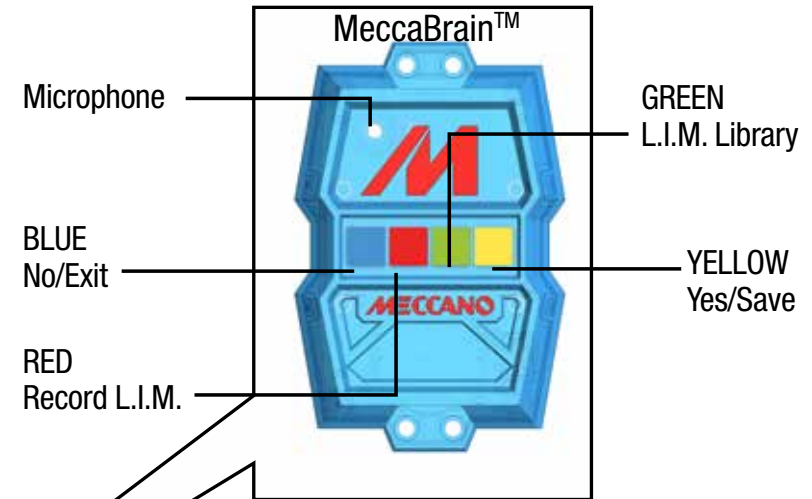
3.1 LET'S PLAY

- 1 Meccanoid will start speaking and do a systems check to verify connections.
- 2 If connections are correct, the robot will restart, and then introduce himself.
Note: If connections are not correct, the robot will let you know. Return to step 87 and review connections.
- 3 Meccanoid will ask you to test its voice commands. Listen for the directions.

Eye colour communicates mode

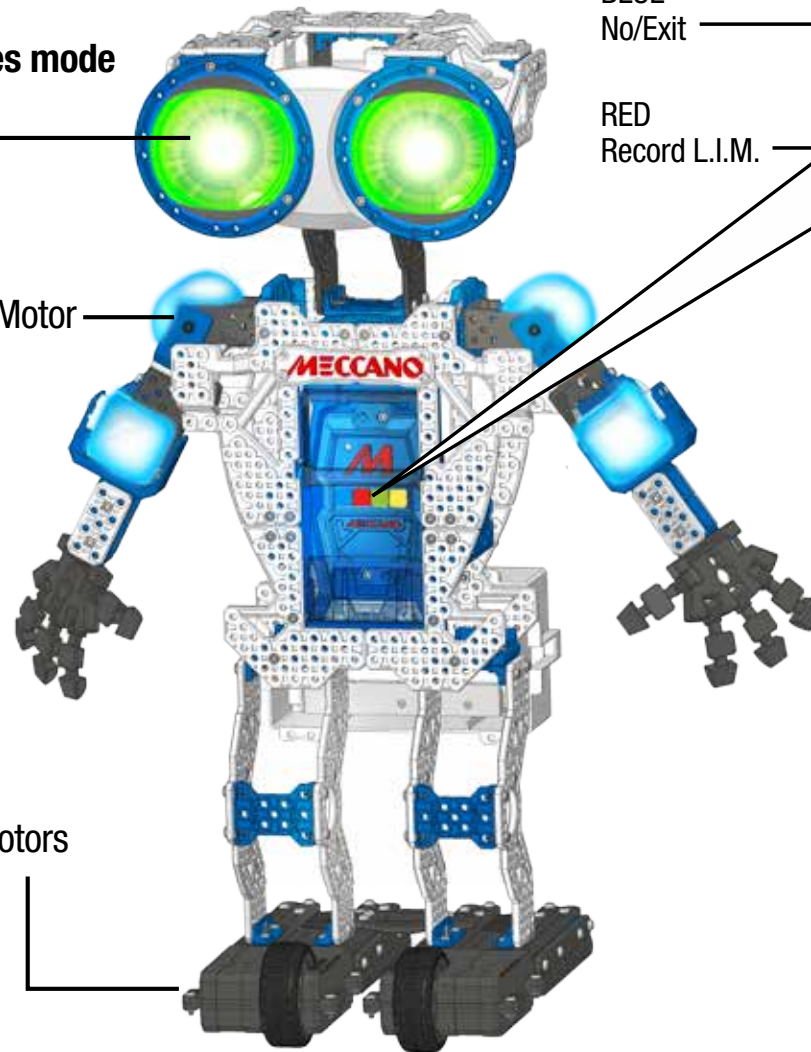
Servo Motor

Motors



TIP: Press any button when they are all unlit for help. The robot will also tell you about its button functions.

YOU ARE NOW READY TO PLAY!






3.2 COMMAND CARD

VOICE CONTROL TIPS

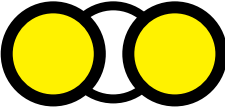
- 1 Say "Main Menu", "Play a Game" or "Teach Me Something" to navigate between the voice command sections shown below.
- 2 Then you can say a voice command from the section that you have selected.
- 3 Speak clearly when giving a voice command. Not too fast, not too slow.

COMMAND CARD

MAIN MENU

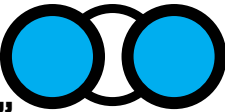
- "ADJUST VOLUME"
- "DANCE WITH ME"
- "DO A DANCE"
- "DO KUNG FU"
- "EXERCISE"
- "GIMME FIVE" 
- "GO TO SLEEP"
- "HUG ME"
- "INTRODUCE YOURSELF"
- "L.I.M. LIBRARY"
- "LIST COMMANDS"
- "PLAY A GAME" 
- "RECORD L.I.M."
- "SHAKE MY HAND"
- "SYSTEMS CHECK"
- "TEACH ME SOMETHING" 
- "TELL ME A JOKE"
- "TELL ME A STORY"
- "TURN AROUND"
- "LEFT TURN"
- "RIGHT TURN"
- "WALK FORWARD"
- "WALK BACKWARD"
- "WALK WITH ME"
- "WORDS OF WISDOM"

PLAY A GAME

- "5 CLUES" 
- "CHARADES"
- "ROBO TRIVIA"
- "MAIN MENU"

SAY
"MAIN MENU"
TO GO BACK

TEACH ME SOMETHING

- "FUN FACTS" 
- "ROBOT HISTORY"
- "SCIENCE"
- "HOW DO YOU WORK"
- "MAIN MENU"

SAY
"MAIN MENU"
TO GO BACK

SAY "MECCANOID" TO INTERRUPT
HIM AT ANY TIME

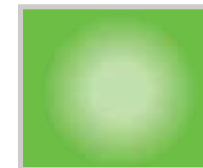
BUTTON GUIDE



• NO
• EXIT



• RECORD L.I.M.



• L.I.M. LIBRARY



• YES
• SAVE




3.3 VOICE COMMANDS


 **Say: Introduce yourself***

 **Meccanoid will:** Introduce himself.

 **Say: List commands**

 **Meccanoid will:** List all voice commands available in the current mode.

 **Say: Gimme five***


 **Meccanoid will:** Raise up his arm and ask for a high five.
Note: Gently but firmly push his hand back to give him a high five.



 **Say: Tell me a Joke***


 **Meccanoid will:** Tell a joke.

 **Say: Walk with me***


 **Meccanoid will:** Ask you to take his hand and lead him on a walk.
Note: Lift the robot's hand and he will start moving forward. When you are finished, drop Meccanoid's hand and he will stop.




 **Say: L.I.M.™ library**

 **Meccanoid will:** Allow you to play one of the recordings in your L.I.M. library.

 **Say: Forward/ Backward**

 **Meccanoid will:** Roll forwards or backwards.


 **Say: Left Turn/ Right Turn**

 **Meccanoid will:** Turn left or turn right.


 **Say: Turn Around**

 **Meccanoid will:** Turn around.


 **Say: Do Kung Fu***


 **Meccanoid will:** Demonstrate karate moves, young grasshopper.


 **Say: Exercise***

 **Meccanoid will:** Exercise! Grab a sweatband and follow his moves!


 **Say: Do a Dance***

 **Meccanoid will:** Play his own music and show you a dance routine.


 **Say: Systems Check***

 **Meccanoid will:** Make sure all servos and modules are plugged in and functioning correctly.

 **Say: Adjust Volume**


 **Meccanoid will:** Allow you to adjust his volume.

 **Say: Shake my hand***

 **Meccanoid will:** Reach out his right hand and offer you a shake... don't leave him hangin'.



 **Say: Record L.I.M.™**


 **Meccanoid will:** Tell you how to program using Learned Intelligent Movement, or L.I.M.™

L.I.M.™ allows you to create animations by physically moving the robot which you can then name and store in the L.I.M.™ library.


 **Say: Main Menu**


 **Meccanoid will:** Exit to Main Menu.


 **Say: Go to sleep**


 **Meccanoid will:** Go to sleep.
Note: press any button to wake up Meccanoid.


 **Say: Play a Game***

 **Meccanoid will:** Prompt you to play one of his included games. Choose from Robo Trivia, 5 Clues, or Charades.


 **Say: Robo Trivia***

 **Meccanoid will:** Guide you through the basic instructions of the game before starting. He can challenge your knowledge on a variety of different subjects such as Animals, Astronomy, Famous Humans, Famous Robots, Geography, Physics, Robotics, and Technology!


 **Say: 5 Clues***


 **Meccanoid will:** Guide you through the instructions of the game. First choose how many teams you'll be playing against, then play best out of 5 rounds. The challenge is to guess the person, place, or thing that Meccanoid has in mind.


 **Say: Charades***


 **Meccanoid will:** Guide you through the basic instructions of the Game. He will do his best impression of a person, place, or thing, then challenge you to guess what he is. Each game will consist of 10 questions. See how many you can get right!


 **Say: Tell Me a Story***

 **Meccanoid will:** Tell you a story on a topic of your choosing. He will prompt you to choose a funny, scary or interesting story.


 **Say: Hug Me***

 **Meccanoid will:** Reach out to you with open arms. Hug him, and he'll hug you back!


 **Say: Teach me Something***

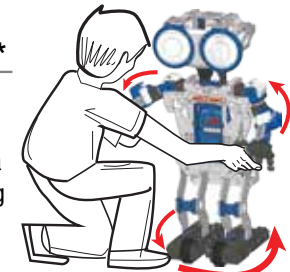
 **Meccanoid will:** Give you a fascinating lecture on a topic of your choosing. He can teach you about Robot History, Science, How he Works, and other Fun Facts!

 **Say: Words of Wisdom***

 **Meccanoid will:** Give you his insights into the ways of the world. He's a very deep robot... or at least he tries to be.

 **Say: Dance with Me***

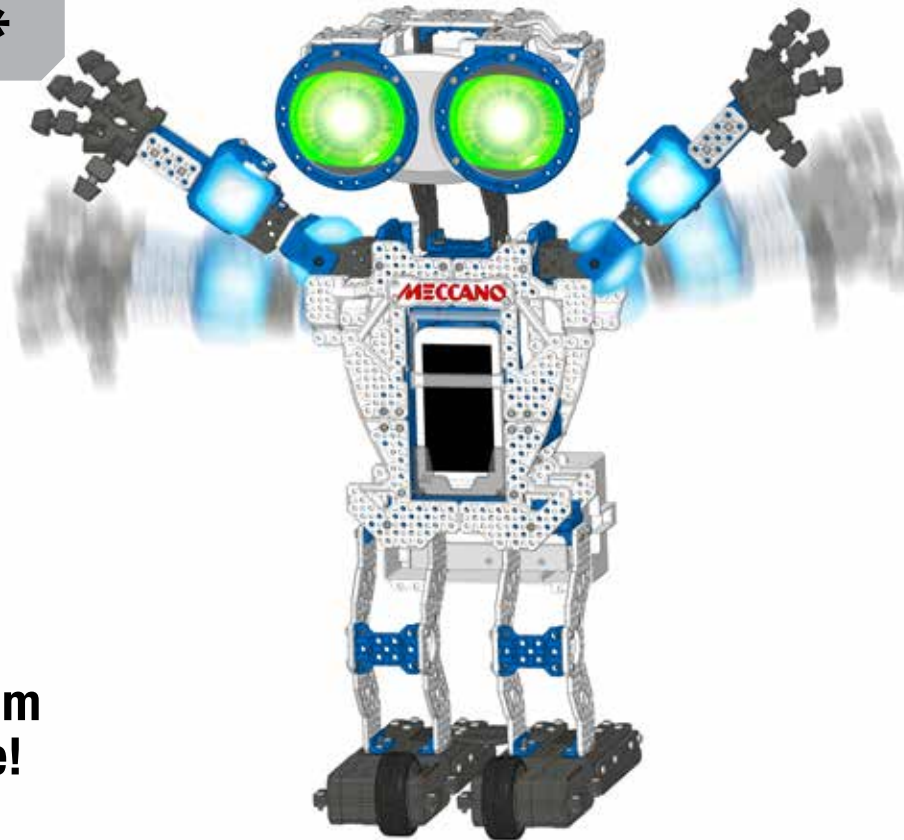
 **Meccanoid will:** Offer his hand to dance. Lead him in a style of your choosing by moving his arms!



* Please note that the voice commands with an asterisk (*) beside them will not work in Drone mode. Drone mode is only for alternative builds and is not recommended for Meccanoid when assembled as shown in this instruction manual.

To enter Drone mode, slide the mode switch to DRONE MODE.

3.4 DOWNLOAD FREE APP



MORE WAYS TO PLAY!

Download the free app and program Meccanoid with your smart device!

Program movements and/or sounds with:

1- Learned Intelligent Movement (L.I.M.™) 2- Ragdoll 3- Behavior Builder (2 & 3 require smart device [not included])

Free app available at www.meccano.com

IMPORTANT! CHECK WWW.MECCANO.COM TO SEE IF YOUR DEVICE IS COMPATIBLE. (MAY NOT WORK WITH ALL DEVICES*)

*COMPATIBLE WITH SELECT IOS AND SELECT ANDROID DEVICES (SOLD SEPARATELY). CHECK WWW.MECCANO.COM FOR A LIST OF COMPATIBLE DEVICES AND SYSTEM REQUIREMENTS, TO DETERMINE IF YOUR DEVICE IS COMPATIBLE. SPIN MASTER RESERVES THE RIGHT TO WITHDRAW THE APPLICATION AT ANY GIVEN TIME AND WITHOUT NOTICE.

Meccanoid communicates with your smart device through Bluetooth®



Spin Master is not responsible for any damage caused to electronic devices through improper use.



App Store is a service mark of Apple Inc.
Google Play™ is a trademark of Google Inc.

The Bluetooth® word mark is a registered trademark owned by Bluetooth SIG, Inc. and any use of such mark by Spin Master Ltd. is under license.

2

2.1 RÉALISATION DES BRANCHEMENTS

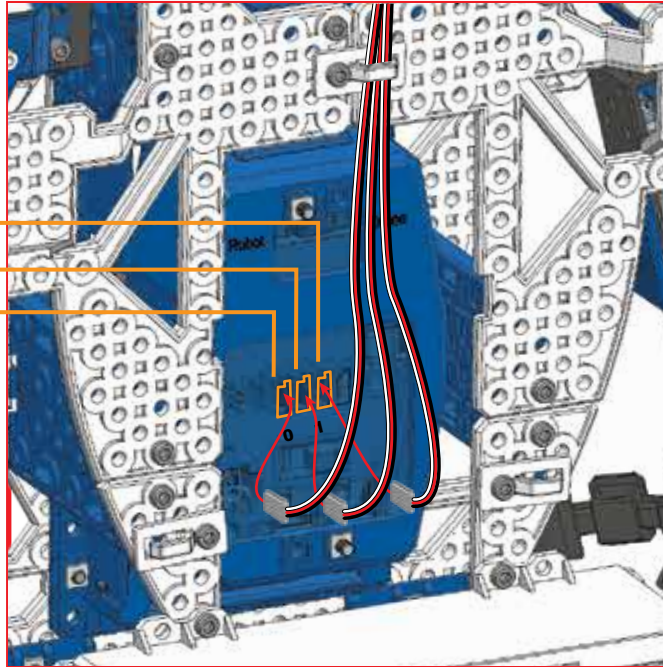
87

Branche les servomoteurs et le module LED dans les ports 1, 2 et 3.

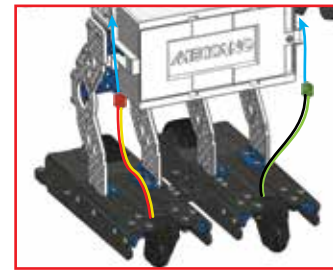
Servomoteur du bras droit

LED de la tête

Servomoteur du bras gauche



88

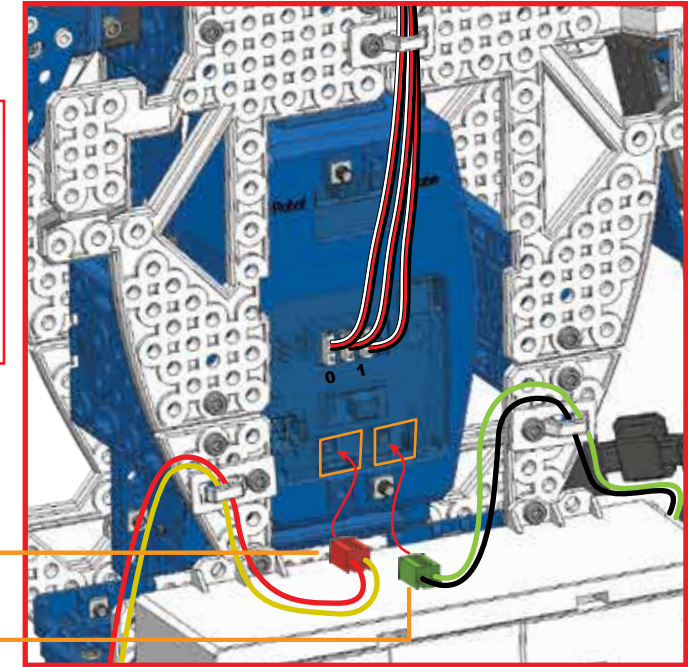


Moteur du pied gauche

Moteur du pied droit

Branche le moteur du pied gauche...

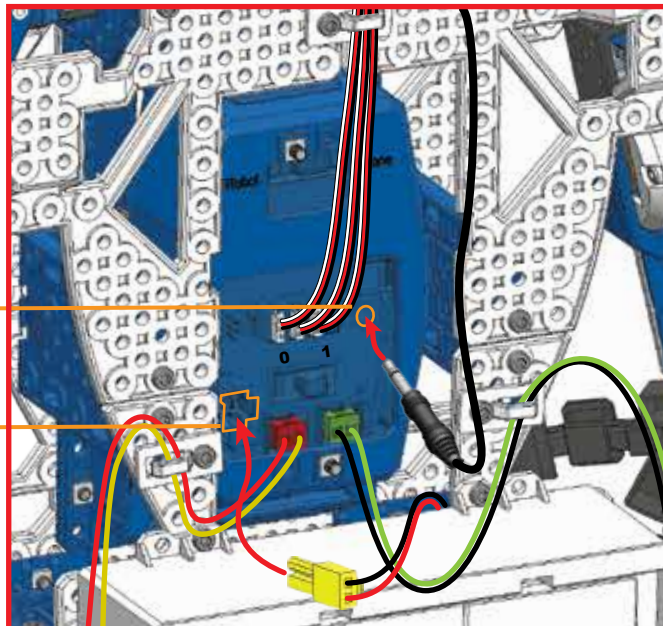
et celui du pied droit.



89

Branche le haut-parleur.

Branche le câble d'alimentation.

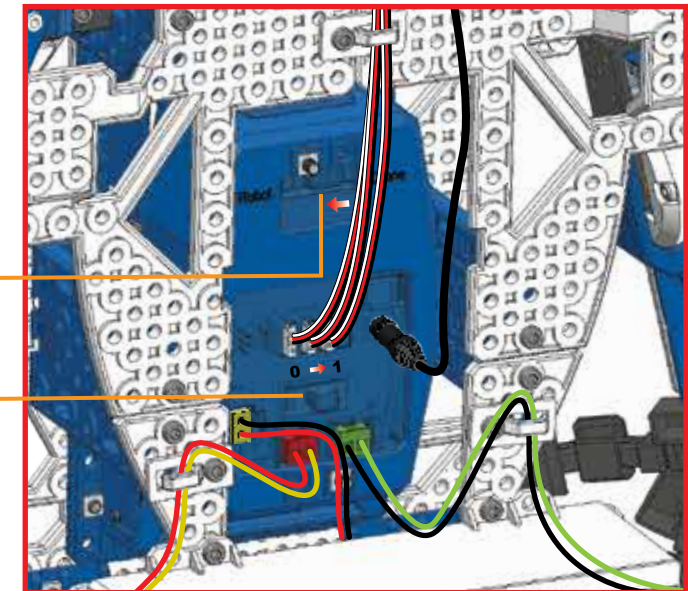


90

Vérifie que le robot est en mode robot.

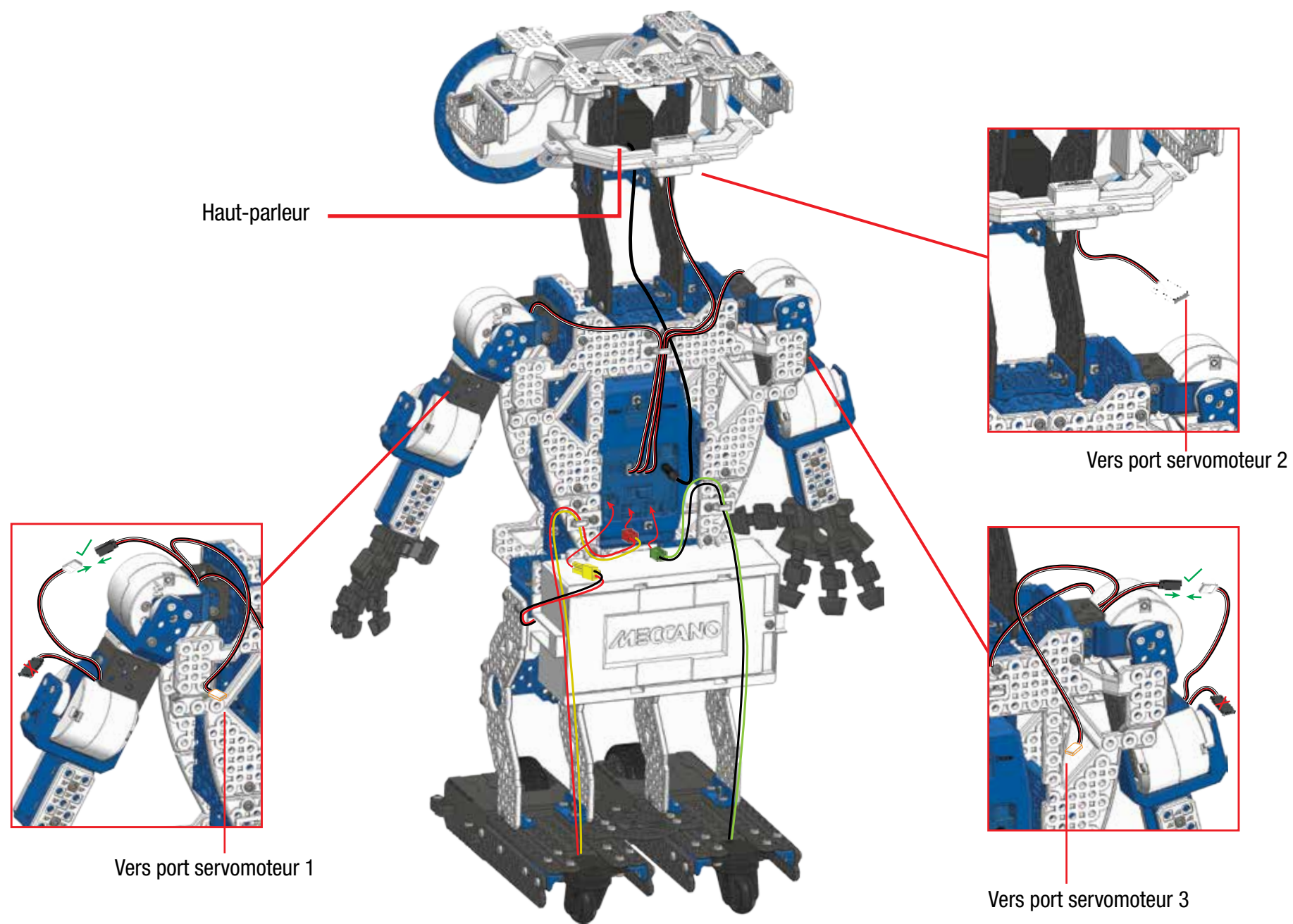
Mets le robot en marche.

Les branchements sont terminés, bien joué !



2

2.1 RÉALISATION DES BRANCHEMENTS



3

JEU

3.1 JOUONS !

1 Meccanoid commence à parler et vérifie ses systèmes afin de détecter d'éventuels problèmes de branchements.

2 Si aucun problème n'est détecté, il redémarre, te demande ton nom, puis se présente à son tour.

Remarque : Le robot t'indiquera si des branchements sont incorrects. Reporte-toi à l'étape 87 et vérifie les branchements.

3 Meccanoid te demande de tester les commandes vocales. Attends ses consignes.

La couleur des yeux indique le mode

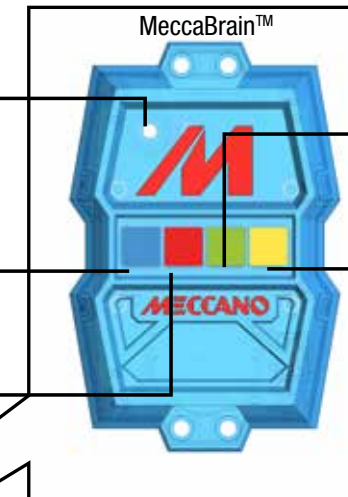
Servomoteur

Moteurs

ROUGE
Enregistrer un
mouvement L.I.M.TM

BLEU
Non/
Quitter

Micro



MeccaBrainTM

VERT
Bibliothèque L.I.M.TM

JAUNE
Oui/Sauvegarder

CONSEIL : Lorsque tous les boutons sont éteints, appuie sur l'un d'entre eux pour obtenir de l'aide. Le robot te donnera aussi des informations sur les fonctionnalités des boutons.

MECCANOID EST PRÊT !

3.2 LISTE DES COMMANDES

CONSEILS POUR L'UTILISATION DES COMMANDES VOCALES

- 1 Dis « Menu principal », « Jouons à un jeu » ou « Apprends-moi quelque chose » pour parcourir les commandes vocales indiquées ci-dessous.
- 2 Prononce alors l'une des commandes vocales de la catégorie que tu as choisie.
- 3 Parle clairement lorsque tu prononces une commande vocale ; ni trop vite, ni trop lentement.

LISTE DES COMMANDES

MENU PRINCIPAL

- « RÉGLER LE VOLUME »
- « DANSE AVEC MOI »
- « FAIS UNE DANSE »
- « FAIS DU KUNG-FU »
- « FAIS DE L'EXERCICE »
- « TOPE LÀ »
- « PASSE EN MODE VEILLE »
- « FAIS-MOI UN CÂLIN »
- « PRÉSENTE-TOI »
- « BIBLIOTHÈQUE L.I.M. »
- « LISTE DES COMMANDES »
- « JOUONS À UN JEU »
- « ENREGISTRE UN MOUVEMENT L.I.M. »
- « SERRONS-NOUS LA MAIN »
- « VÉRIFICATION DES SYSTÈMES »
- « APPRENDS-MOI QUELQUE CHOSE »
- « RACONTE-MOI UNE BLAGUE »
- « RACONTE-MOI UNE HISTOIRE »
- « RETOURNE-TOI »
- « TOURNE À GAUCHE »
- « TOURNE À DROITE »
- « MARCHE AVANT »
- « MARCHE ARRIÈRE »
- « MARCHE AVEC MOI »
- « PAROLES DE SAGESSE »



JOUONS À UN JEU

- « 5 INDICES »
- « IMITATIONS »
- « QUIZ ROBOT »
- « MENU PRINCIPAL »



APPRENDS-MOI QUELQUE CHOSE

- « FAITS AMUSANTS »
- « HISTOIRE DES ROBOTS »
- « SCIENCE »
- « COMMENT FONCTIONNES-TU ? »
- « MENU PRINCIPAL »



DIS « MECCANOÏD » POUR L'INTERROMPRE
À TOUT MOMENT

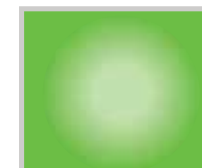
BOUTONS



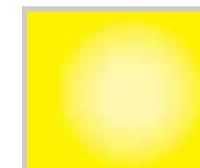
•NON
•QUITTER



•ENREGISTRER UN
MOUVEMENT L.I.M.



•BIBLIOTHÈQUE
L.I.M.



•OUI
•SAUVEGARDER



3.3 COMMANDES VOCALES



Dis : Présente-toi*



Meccanoid va : Se présenter.



Dis : Liste des commandes



Meccanoid va : Répertorier toutes les commandes vocales disponibles dans le mode actuel.



Dis : Tope là*



Meccanoid va : Lever le bras et te demander de taper dans sa main.

Remarque : Pour « tope là », repousse la main du robot sans forcer, mais fermement.



Dis : Raconte-moi une blague*



Meccanoid va : Te raconter une blague.



Dis : Marche avec moi*



Meccanoid va : Te demander de lui prendre la main et de marcher à côté de lui.

Remarque : Soulève la main du robot pour le faire avancer. Quand vous êtes arrivés à destination, lâche sa main pour qu'il s'arrête.



Dis : Bibliothèque L.I.M.™



Meccanoid va : Reproduire l'un des enregistrements de ta bibliothèque L.I.M.™.



Dis : Marche avant / Marche arrière



Meccanoid va : Avancer ou reculer.



Dis : Tourne à gauche/Tourne à droite



Meccanoid va : Tourner à gauche ou à droite.



Dis : Retourne-toi



Meccanoid va : Se retourner.



Dis : Fais du Kung-Fu*



Meccanoid va : Montrer ses techniques de karaté, jeune scarabée.



Dis : Fais de l'exercice*



Meccanoid va : Faire de l'exercice ! Prépare-toi et répète ses mouvements.



Dis : Fais une danse*



Meccanoid va : Effectuer une chorégraphie de danse sur sa propre musique.



Dis : Vérification des systèmes*



Meccanoid va : S'assurer que tous les servomoteurs et modules sont branchés et fonctionnent correctement.



Dis : Régler le volume



Meccanoid va : Régler son volume.



Dis : Serrons-nous la main*



Meccanoid va : Il t'offre une poignée de main avec la main droite... ne le laisse pas mariner.



Dis : Enregistre un mouvement L.I.M.™



Meccanoid va : T'expliquer comment le programmer en utilisant l'Apprentissage intelligent des mouvements (L.I.M.™).

L'apprentissage intelligent des mouvements (L.I.M.™) te permet de créer des animations en faisant bouger le robot. Tu peux nommer ces animations pour les stocker dans la bibliothèque L.I.M.™.



Dis : Menu principal



Meccanoid va : Revenir au menu principal.



Dis : Passe en mode veille



Meccanoid va : Passer en mode veille.

Remarque : Appuie sur n'importe quel bouton pour réveiller Meccanoid.



Dis : Jouons à un jeu*



Meccanoid va : T'inviter à jouer à l'un de ses jeux inclus : Quiz robot, 5 indices ou À mimer



Dis : Quiz robot*



Meccanoid va : Te présenter les règles de base du jeu avant de commencer. Il peut tester tes connaissances sur divers sujets, notamment : Animaux, Astronomie, Humains célèbres, Robots célèbres, Géographie, Physique, Robotique et Technologies !



Dis : 5 indices*



Meccanoid va : Te présenter les règles du jeu. Choisis le nombre d'équipes auxquelles tu te mesureras. La partie se dispute en 5 manches. Le but du jeu est de deviner la personne, l'endroit ou la chose que Meccanoid a en tête.



Dis : Imitations*



Meccanoid va : Te présenter les règles de base du jeu. Il imitera une personne, un endroit ou une chose et tu devras deviner de qui ou quoi il s'agit. Chaque partie se compose de 10 questions. Combien de bonnes réponses obtiendras-tu ?



Dis : Raconte-moi une histoire*



Meccanoid va : Te raconter une histoire sur le sujet de ton choix. Il t'invitera à choisir une histoire drôle, effrayante ou intéressante.



Dis : Fais-moi un câlin*



Meccanoid va : T'accueillir à bras ouverts. Fais-lui un câlin, il fera un câlin en retour !



Dis : Apprends-moi quelque chose*



Meccanoid va : Te raconter une histoire passionnante sur le sujet de ton choix : Histoire des robots, Science, Comment il marche et Faits amusants !



Dis : Paroles de sagesse*



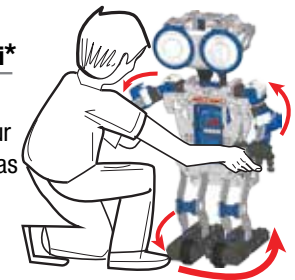
Meccanoid va : Te faire part de ses paroles de sagesse. C'est un robot très profond... du moins, qui essaie de l'être.



Dis : Danse avec moi*



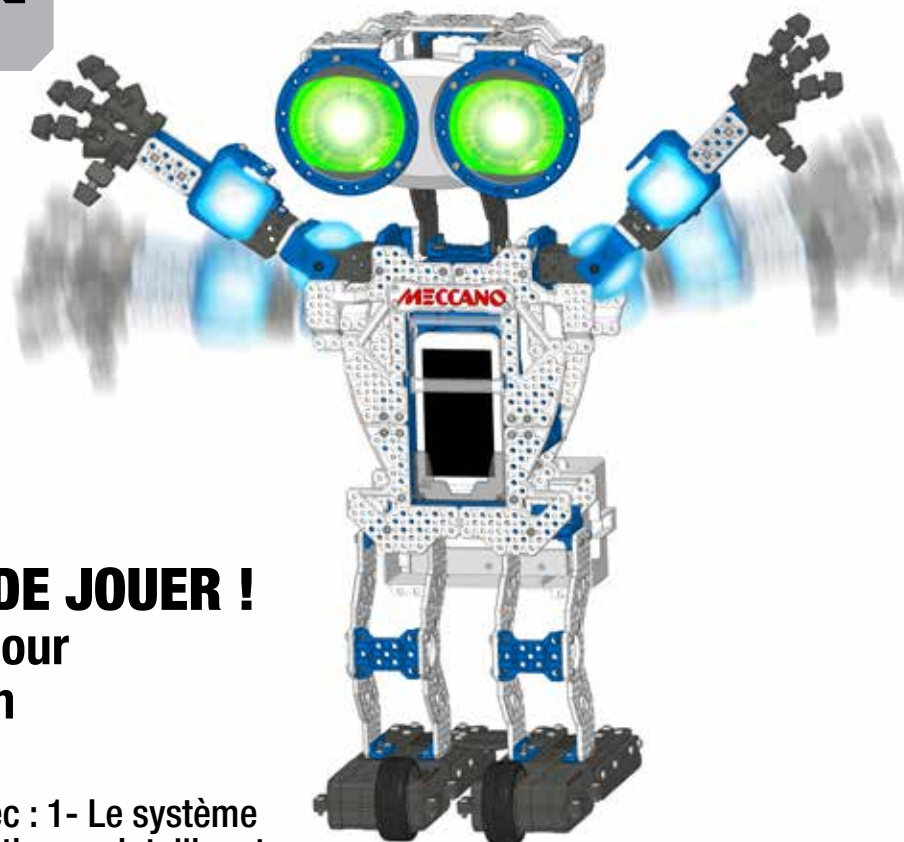
Meccanoid va : Te tendre la main pour danser. Bouge ses bras pour mener la danse sur le style de ton choix !



* Attention, les commandes vocales suivies d'un astérisque (*) ne fonctionneront pas si le mode Drone est sélectionné. Le mode Drone convient uniquement aux autres modèles ; ne le sélectionne pas si tu as construit Meccanoid selon les consignes de ce mode d'emploi. Règle l'interrupteur de changement de mode sur MODE DRONE si tu souhaites passer à ce mode.

3.4 PROGRAMMATION VIA L'APPLICATION

**TÉLÉCHARGE
L'APPLICATION
GRATUITE***



IL EXISTE D'AUTRES FAÇONS DE JOUER !
Télécharge l'application gratuite pour programmer Meccanoid depuis ton appareil mobile !

Programme les mouvements et/ou les sons avec : 1- Le système L.I.M.TM (Learned Intelligent Movement, Apprentissage intelligent des mouvements) 2- Un avatar 3- Bâtisseur de comportement (Les solutions 2 & 3 nécessitent un appareil mobile non fourni.)

Application gratuite disponible sur : www.meccano.com

IMPORTANT ! RENDS-TOI SUR WWW.MECCANO.COM POUR VÉRIFIER SI TON APPAREIL EST COMPATIBLE. (PEUT NE PAS FONCTIONNER AVEC TOUS LES APPAREILS*)

*COMPATIBLE AVEC CERTAINS APPAREILS IOS ET ANDROID (VENDUS SÉPARÉMENT). LISTE DES APPAREILS COMPATIBLES ET DE LA CONFIGURATION REQUISE DISPONIBLE SUR WWW.MECCANO.COM. SPIN MASTER SE RÉSERVE LE DROIT DE RETIRER L'APPLICATION À TOUT MOMENT ET SANS PRÉAVIS.



App Store est une marque de service d'Apple Inc.
Google Play est une marque de commerce de Google Inc.
Bluetooth® est une marque déposée de Bluetooth SIG, Inc. et toute utilisation de cette marque par Spin Master Ltd. est sous licence.

Meccanoid communique avec les appareils mobiles en Bluetooth®



Spin Master ne saurait être tenu responsable des dommages causés aux appareils électroniques suite à une mauvaise utilisation.

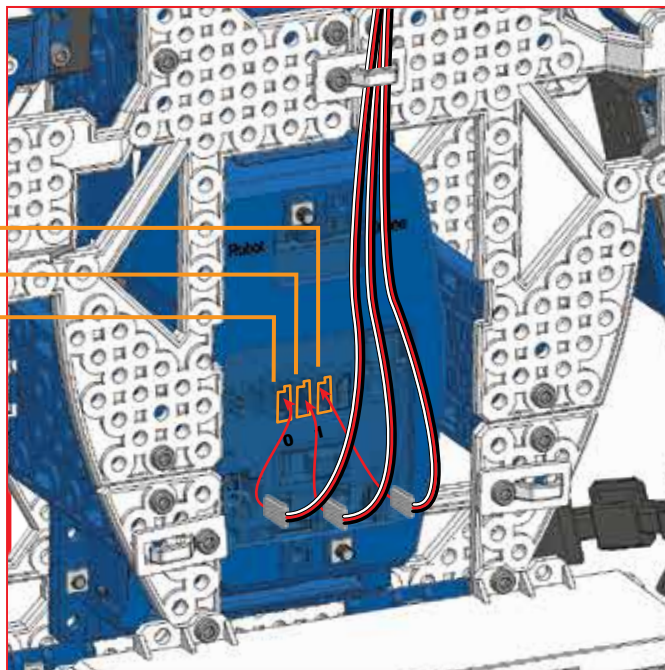
2

2.1 CONECTA LOS COMPONENTES ELECTRÓNICOS

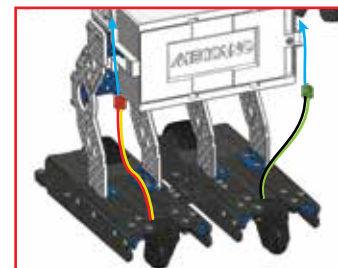
87

Conecta los servos y el módulo LED en los puertos 1, 2 y 3

Servo del brazo derecho
LEDs de la cabeza
Servo del brazo izquierdo

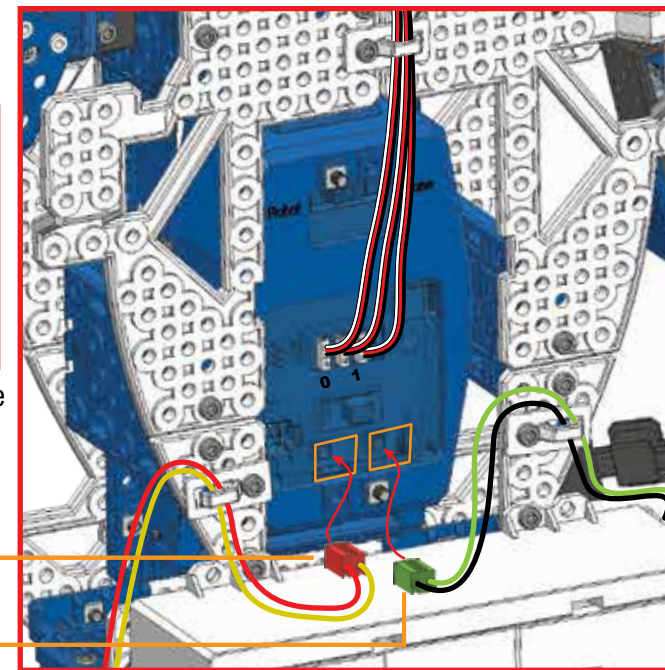


88



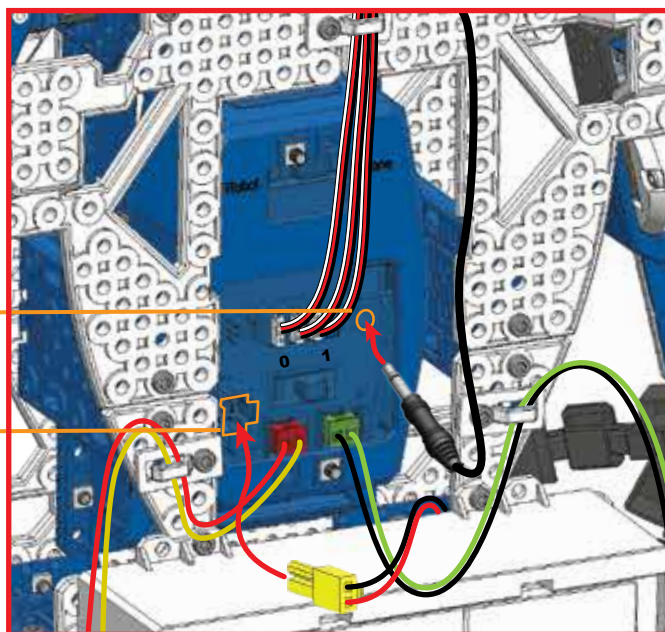
Motor del pie izquierdo Motor del pie derecho

Conecta el motor del pie izquierdo y el motor del pie derecho



89

Conecta el altavoz
Conecta el cable de la batería

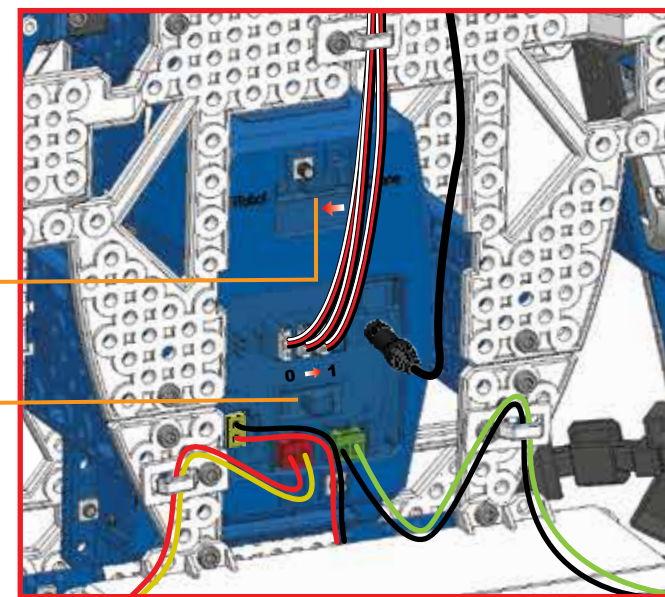


90

Asegúrate de que el motor está en modo Robot

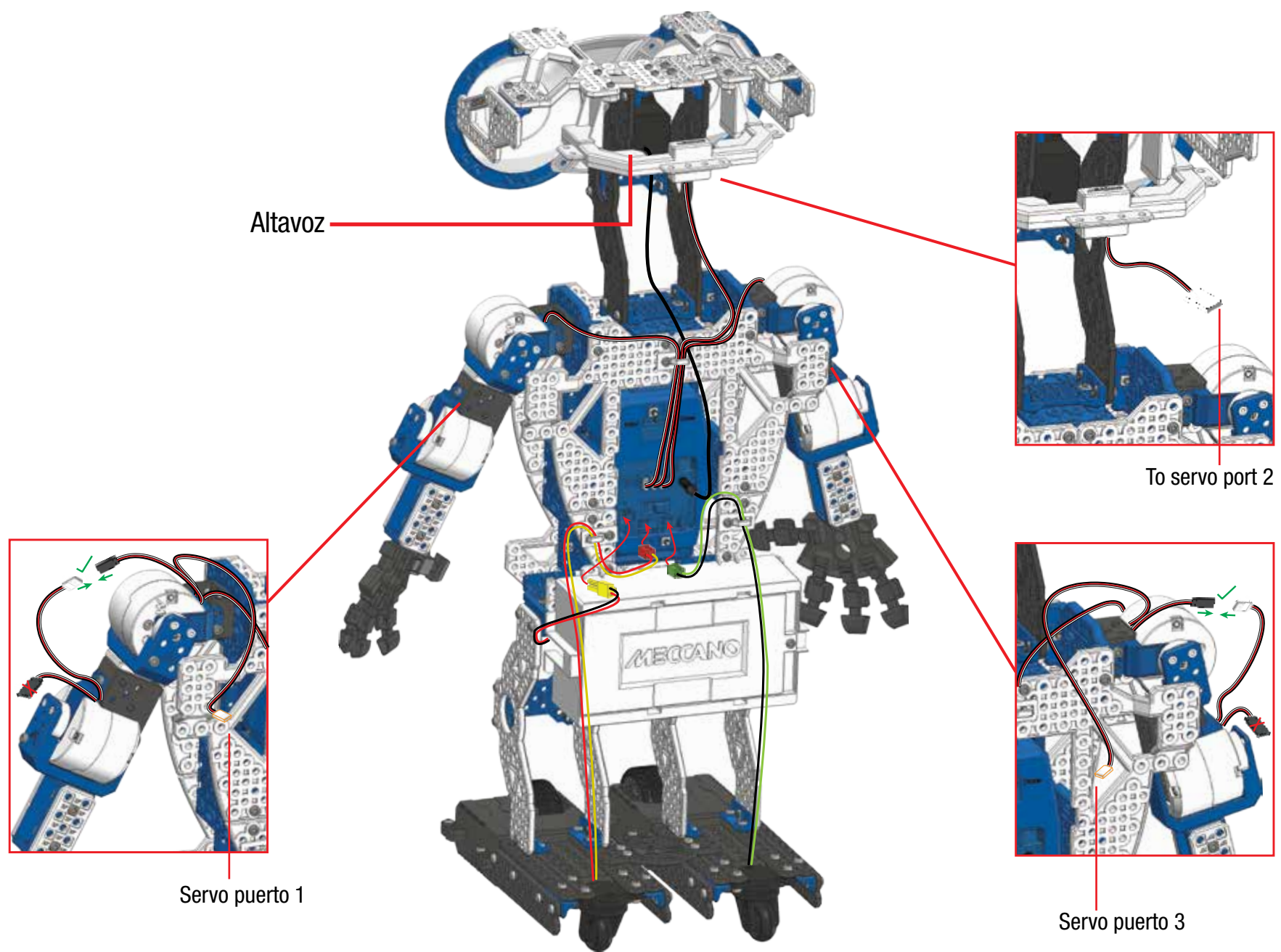
Enciende el robot

Bien hecho, has completado la construcción



2

2.1 CONECTA LOS COMPONENTES ELECTRÓNICOS



3

CÓMO JUGAR

3.1 VAMOS A JUGAR

- 1 Meccanoid comenzará a hablar y comprobará las conexiones mediante un sistema de verificación.
- 2 Si las conexiones son correctas, el robot se reinicia y luego se presentará.
Nota: Si las conexiones no son correctas, el robot te lo hará saber. Volver al paso 146 y revisar las conexiones.
- 3 Meccanoid te pedirá que chequees sus comandos de voz. Escucha las instrucciones.

Significado del color de los ojos

Motor servo

Motores

Micrófono

AZUL
No/Salir

ROJO
Graba M.I.A.

MeccaBrain™

VERDE
Biblioteca M.I.A.

AMARILLO
Sí/Guardar

TRUCO: Presiona cualquier botón cuando estén apagados para obtener ayuda. El robot también te informará sobre las funciones de los botones.

¡YA PUEDES JUGAR!

3.2 TARJETA DE COMANDOS

CONSEJOS DE CONTROL DE VOZ

- 1 Dí "Menú principal", "Juega a un juego" o "Enséñame algo" para navegar entre las secciones de comandos de voz que se muestran a continuación.
- 2 A continuación, se puede decir un comando de voz de la sección que has seleccionado.
- 3 Habla con claridad cuando des un comando de voz. Ni muy rápido, ni demasiado lento.

TARJETA DE COMANDOS

MENÚ PRINCIPAL

"AJUSTE DE VOLUMEN"
"BAILA CONMIGO"
"BAILA"
"KUNG FU"
"HAZ EJERCICIO"
"CHOCA ESOS CINCO"
"VETE A DORMIR"
"ABRÁZAME"
"PRESÉNTATE"
"BIBLIOTECA M.I.A."
"LISTA DE ÓRDENES"
"JUEGA A UN JUEGO"
"GRABA UN MOVIMIENTO M.I.A."
"ESTRECHA MI MANO"
"REVISIÓN DE SISTEMA"
"ENSÉÑAME ALGO"
"CUÉNTAME UN CHISTE"
"CUÉNTAME UNA HISTORIA"
"GIRAR"
"GIRA A LA IZQUIERDA"
"GIRA A LA DERECHA"
"ANDAR HACIA ADELANTE"
"ANDAR HACIA ATRÁS"
"ANDA CONMIGO"
"PALABRAS DE SABIDURÍA"



DI "MENÚ PRINCIPAL" PARA VOLVER

DI "MENÚ PRINCIPAL" PARA VOLVER

JUEGA A UN JUEGO

"5 PISTAS"
"MÍMICA"
"ROBO-TRIVIAL"
"MENÚ PRINCIPAL"

ENSÉÑAME ALGO

"HECHOS DIVERTIDOS"
"HISTORIA DE ROBOTS"
"CIENCIA"
"CÓMO FUNCIONA"
"MENÚ PRINCIPAL"

DI "MECCANOID" PARA INTERRUMPIRLE EN CUALQUIER MOMENTO

GUÍA DE BOTONES

			
• NO • SALIR	• GRABA M.I.A	• BIBLIOTECA M.I.A	• SÍ • GUARDAR




3.3 COMANDOS DE VOZ


 **Dí: Preséntate***

 **Meccanoid:** se presentará.

 **Dí: Lista de órdenes**

 **Meccanoid:** listará todas las órdenes de voz disponibles en el modo actual.

 **Dí: Choca esos cinco***


 **Meccanoid:** levantará subrazo y te pedirá que “choques esos cinco”.
Nota: Suavemente, pero de manera firme choca su mano.



 **Dí: Cuéntame un chiste***


 **Meccanoid:** te contará un chiste.

 **Dí: Anda conmigo***


 **Meccanoid:** te pedirá que cojas su mano y le lleses a pasear.
Nota: Levanta la mano del robot y caminará hacia adelante. Cuando hayas terminado, suelta la mano de Meccanoid y se detendrá.





 **Dí: Biblioteca M.I.A.**

 **Meccanoid:** te permitirá reproducir una de las grabaciones de tu biblioteca M.I.A.

 **Dí: Andar hacia adelante/hacia atrás**

 **Meccanoid:** andará hacia adelante o hacia atrás.


 **Dí: Gira a la izquierda/Gira a la derecha**

 **Meccanoid:** girará a la izquierda o a la derecha.

 **Dí: Girar**

 **Meccanoid:** girará.


 **Dí: Kung Fu***

 **Meccanoid:** hará demostraciones de Kung Fu.


 **Dí: Haz ejercicio***

 **Meccanoid:** hará ejercicio. ¡Sigue sus movimientos!


 **Dí: Baila***

 **Meccanoid:** reproducirá su propia música y te enseñará una rutina de baile.


 **Dí: Revisión de sistemas***

 **Meccanoid:** se asegurará de que todos los servos y módulos están debidamente conectados y funcionando correctamente.

 **Dí: Ajuste de volumen**


 **Meccanoid:** te permitirá ajustar su volumen.

 **Dí: Estrecha mi mano***

 **Meccanoid:** levantará la mano derecha y te pedirá que se la estreches.




 **Dí: Graba un movimiento M.I.A.**


 **Meccanoid:** te dirá cómo grabar usando el Movimiento Inteligente Aprendido, o M.I.A.


M.I.A. te permite crear animaciones moviendo físicamente el robot y podrás nombrarlas y guardarlas en la biblioteca M.I.A.


 **Dí: Menú principal**

 **Meccanoid:** saldrá al menú principal.


 **Dí: Vete a dormir**

 **Meccanoid:** irá a dormir.
Nota: presiona cualquier botón para despertarlo.


 **Dí: Juega a un juego***

 **Meccanoid:** te pedirá que juegues a uno de los juegos incluidos. Elige entre: Robo Trivial, Mímica y 5 pistas.


 **Dí: Robo Trivial***


 **Meccanoid:** te guiará a través de las instrucciones básicas del juego antes de comenzar. Él puede desafiar tus conocimientos en una variedad de temas como Animales, Astronomía, Personajes famosos, Robots famosos, Geografía, Física, Robótica, y Tecnología.


 **Dí: 5 pistas***


 **Meccanoid:** te guiará a través de las instrucciones del juego. Primero hay que elegir cuántos equipos jugarán en contra, después jugar mejor 5 rondas. El reto consiste en adivinar a la persona, lugar o cosa que tiene Meccanoid en la mente.


 **Dí: Mímica***

 **Meccanoid:** te guiará a través de las instrucciones del juego. Él hará su mejor imitación de una persona, lugar o cosa, entonces te desafiará a que adivines qué es. Cada juego constará de 10 preguntas. ¡A ver cuántos puedes adivinar!


 **Dí: Cuéntame una historia***


 **Meccanoid:** te contará una historia sobre un tema que elijas. Te pedirá que elijas una historia divertida, de miedo o interesante.


 **Dí: Abrázame***


 **Meccanoid:** irá con los brazos abiertos. Abrázalo y él también te abrazará.





 **Dí: Enséñame algo***

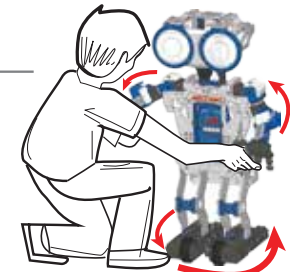
 **Meccanoid:** te dará una fascinante conferencia sobre un tema de tu elección. Puede enseñarte sobre Historia de los Robots, Ciencia, Cómo trabaja y otros hechos divertidos.

 **Dí: Palabras de sabiduría**

 **Meccanoid:** te dará su opinión/percepción sobre diferentes asuntos. Es un robot muy profundo... o al menos eso pretende.

 **Dí: Baila conmigo***

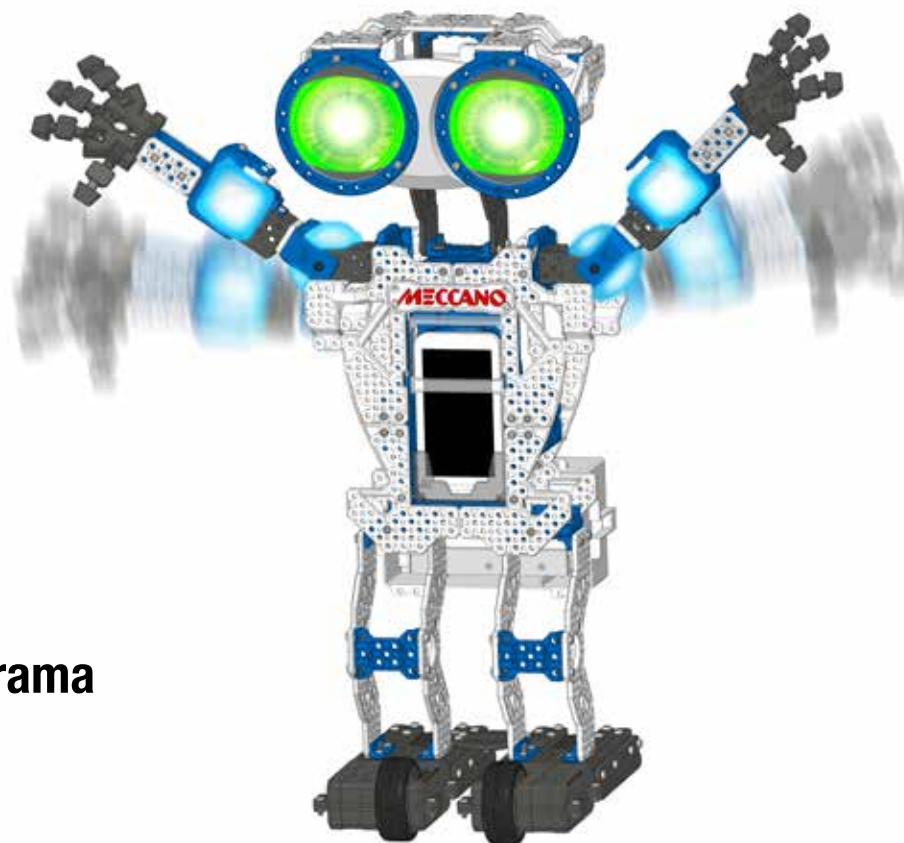
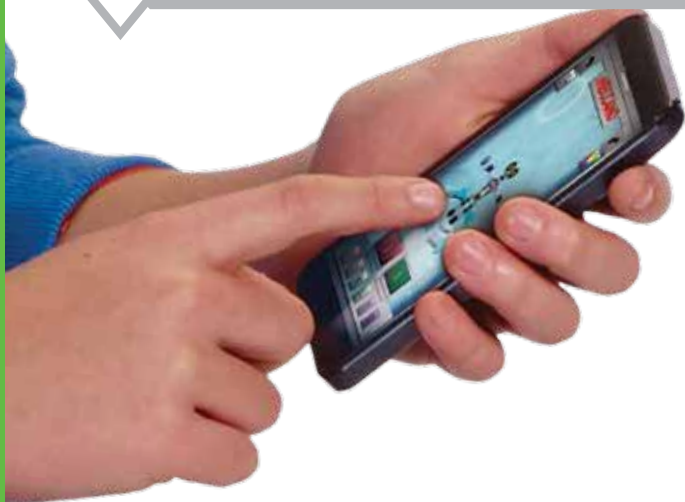
 **Meccanoid:** te ofrecerá su brazo para bailar. Dirígele en el estilo de tu elección moviendo sus brazos.



Por favor, ten en cuenta que los órdenes de voz con un asterisco () no funcionan en el modo Drone. El modo Drone es solo para modelos alternativos y no está recomendado para Meccanoid cuando está montado tal y como se muestra en el manual de instrucciones. Para acceder al modo Drone, desliza el interruptor al MODO DRONE.

3.4 PROGRAMAR CON APLICACIÓN

**DESCARGA LA
APLICACIÓN GRATUITA***



¡MÁS FORMAS DE JUEGO!

Descarga la aplicación gratuita y programa Meccanoid en tu smartphone o tablet.

Programa movimientos y/o sonidos con:

1. M.I.A. (Movimiento inteligente aprendido)
2. Controla el robot utilizando el modelo 3D (Ragdoll)
3. Creador de funcionamientos (se necesita un dispositivo inteligente no incluido para el punto 2 y 3).

App gratuita disponible en www.meccano.com

¡IMPORTANTE! CONSULTA EN LA WEB WWW.MECCANO.COM PARA COMPROBAR SI TU DISPOSITIVO ES COMPATIBLE (ES POSIBLE QUE NO FUNCIONE CON TODOS LOS DISPOSITIVOS*)

*COMPATIBLE CON DISPOSITIVOS IOS (APPLE) Y ANDROID SELECCIONADOS (SE VENDEN POR SEPARADO).

CONSULTA LA LISTA DE DISPOSITIVOS COMPATIBLES Y LOS REQUISITOS DE SISTEMA EN WWW.MECCANO.COM PARA COMPROBAR SI ESTE PRODUCTO CUMPLE CON TU DISPOSITIVO. SPIN MASTER SE RESERVA EL DERECHO A RETIRAR LA APLICACIÓN DEL MERCADO EN CUALQUIER MOMENTO Y SIN PREVIO AVISO.

Meccanoid se comunica con tu smartphone o tablet a través de Bluetooth®



Spin Master no se hace responsable de los daños causados en los dispositivos electrónicos por un uso indebido.



App Store es una marca de servicio de Apple Inc. Google Play™ es una marca registrada de Google Inc.

La marca denominativa Bluetooth® es una marca registrada propiedad de Bluetooth SIG, Inc. y cualquier uso de dicha marca por Spin Master Ltd. está autorizado bajo licencia.

2

2.1 ELEKTRISCHE TEILE VERBINDEN

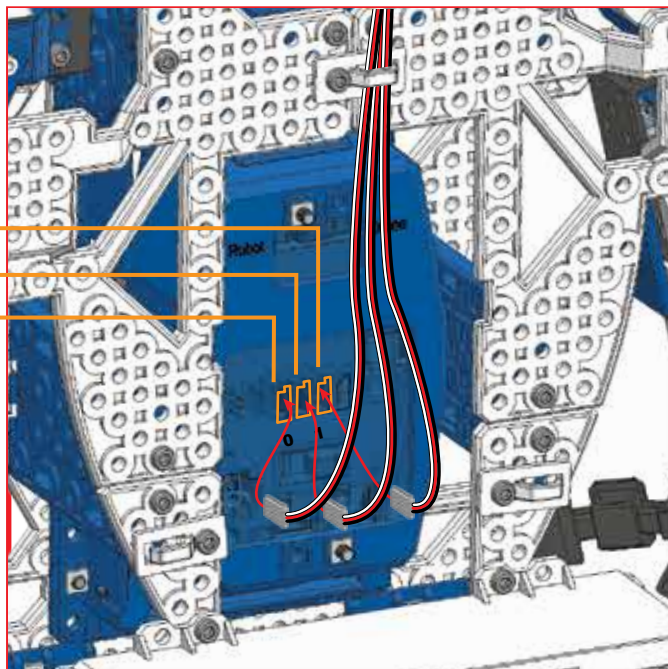
87

Servos und LED-Modul mit Anschlüssen 1, 2 und 3 verbinden.

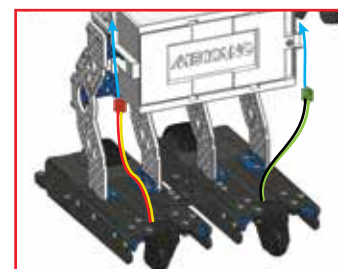
Servo für rechten Arm

LEDs für Kopf

Servo für linken Arm



88

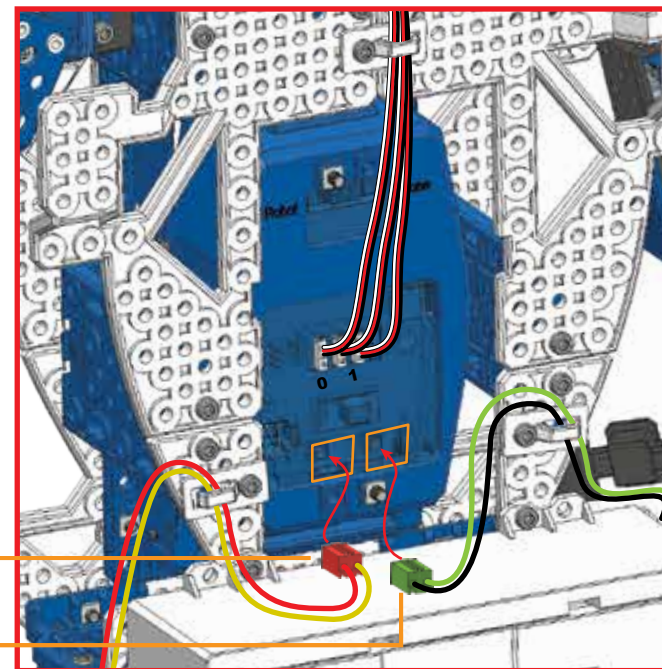


Motor für linken Fuß

Motor für rechten Fuß

Motor für linken Fuß und

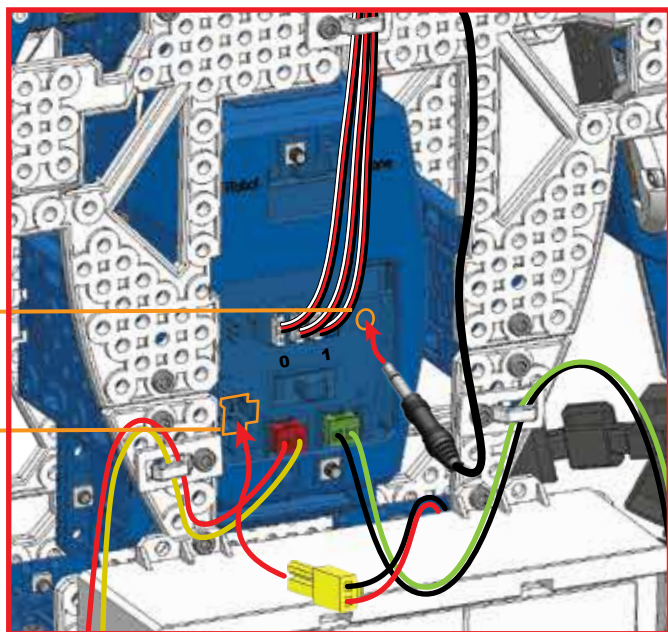
Motor für rechten Fuß anschließen



89

Lautsprecher anschließen.

Batteriekabel anschließen.

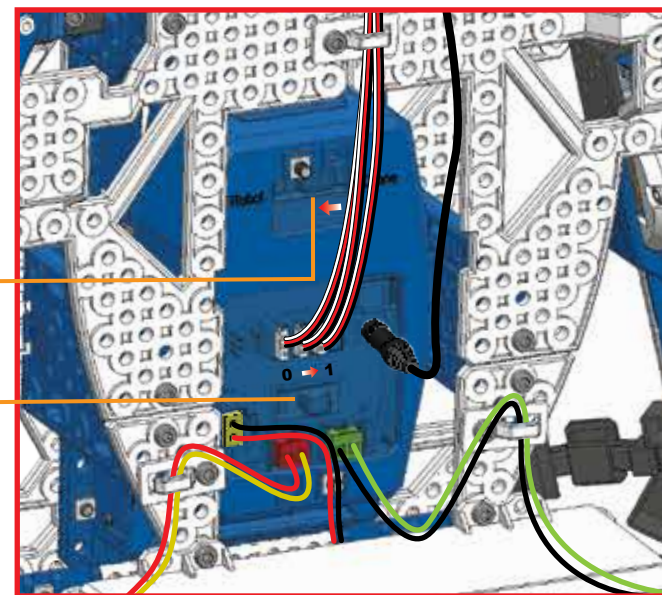


90

Der Robotermodus muss ausgewählt sein

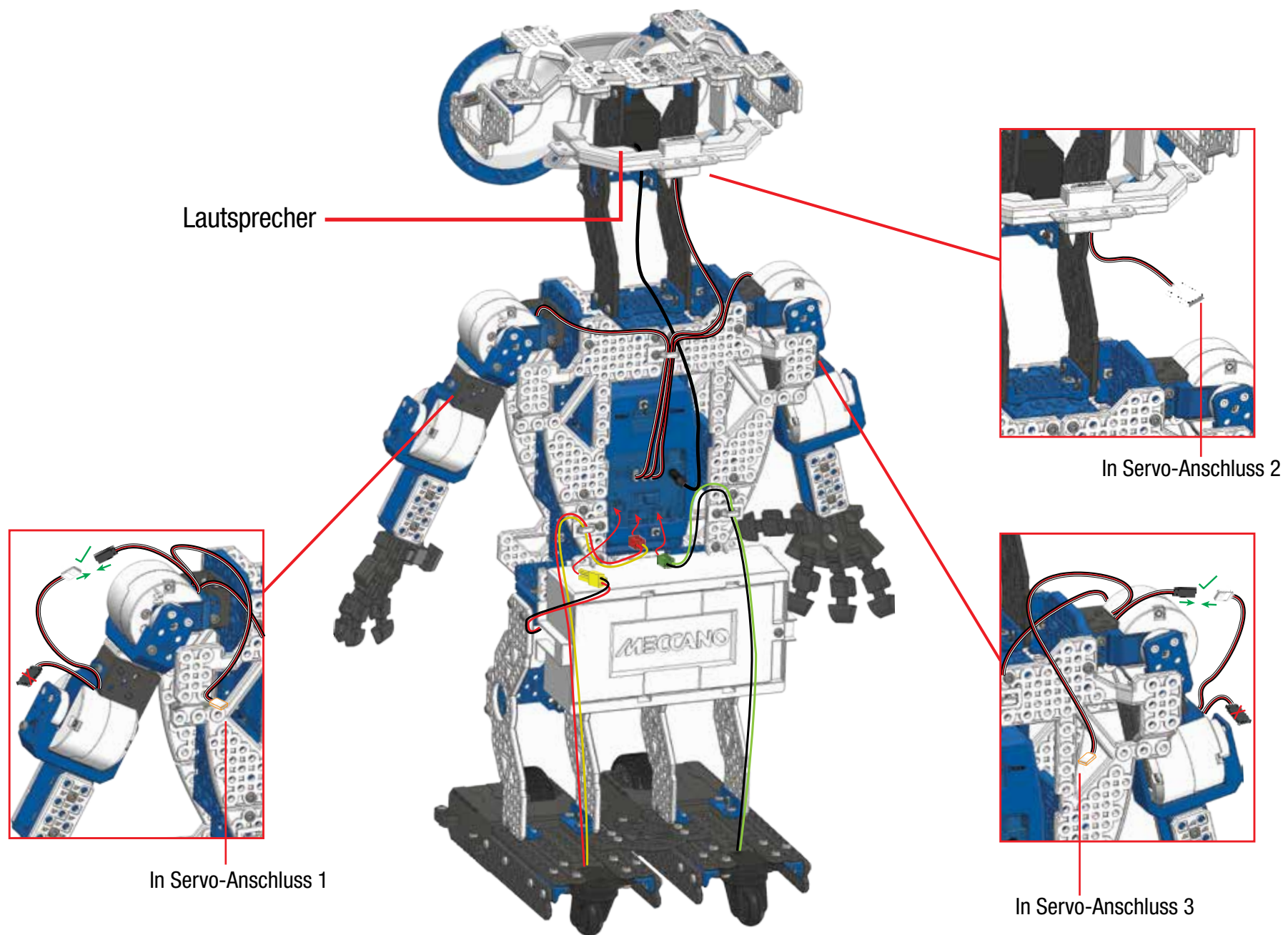
Roboter einschalten.

Damit sind die Vorbereitungen abgeschlossen.



2

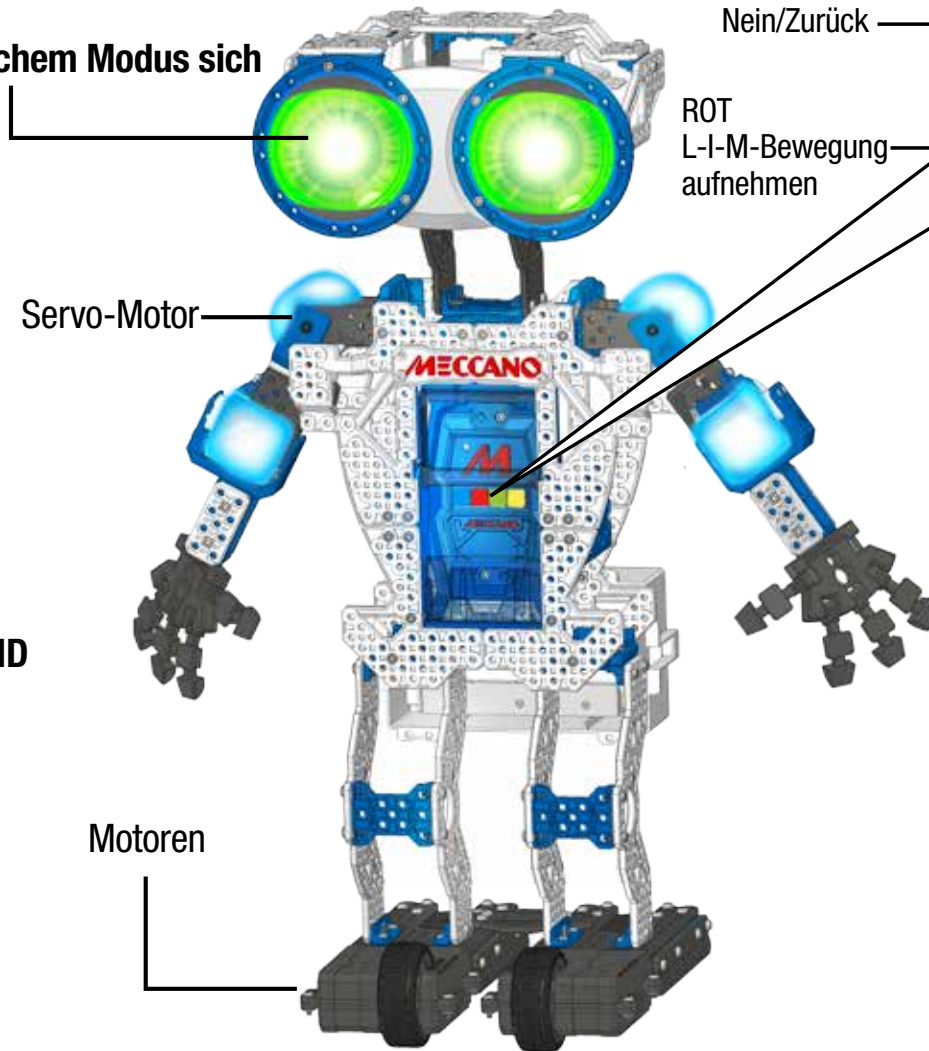
2.1 ELEKTRONISCHE TEILE VERBINDEN



3.1 SO WIRD GESPIELT

- 1 Meccanoid spricht und nimmt eine Systemprüfung vor, um die Verbindungen zu bestätigen.
- 2 Wenn alles stimmt, führt der Roboter einen Neustart durch und stellt sich dann vor.
Hinweis: Wenn die Verbindungen nicht stimmen, teilt dir der Roboter das mit. Kehre zu Schritt 87 zurück und überprüfe die Verbindungen.
- 3 Meccanoid bittet um einen Test der Sprachbefehle. Achte auf die Anweisungen.

Die Augenfarbe zeigt an, in welchem Modus sich der Roboter befindet.



JETZT KANNST DU BEGINNEN ZU ENTDECKEN, WAS DEIN MECCANOID ALLES KANN!

TIPP: Wenn nichts leuchtet, kannst du mit einer beliebigen Taste Hilfe aufrufen. Der Roboter erklärt dir, wie seine Tasten funktionieren.

3.2 BEFEHLSKARTE




TIPPS ZUR SPRACHSTEUERUNG

- 1 Mit dem Sprachbefehl „Hauptmenü“, „Spiel ein Spiel“ oder „Bring mir etwas bei“ kann zwischen den unten stehenden Sprachbefehlsabschnitten gewechselt werden.
- 2 Einen Sprachbefehl aus dem ausgewählten Abschnitt sagen.
- 3 Beim Geben eines Sprachbefehls immer deutlich sprechen. Nicht zu schnell und nicht zu langsam sprechen.

BEFEHLSKARTE


HAUPTMENÜ

- „LAUTSTÄRKE EINSTELLEN“
- „TANZ MIT MIR“
- „TANZE“
- „MACH KUNG-FU“
- „MACH SPORT“
- „HIGH FIVE“
- „SCHLAF EIN“
- „UMARME MICH“
- „STELL DICH VOR“
- „L-I-M-BIBLIOTHEK“
- „BEFEHLE AUFLISTEN“
- „SPIEL EIN SPIEL“
- „L-I-M AUFNEHMEN“
- „SCHÜTTEL MEINE HAND“
- „SYSTEMÜBERPRÜFUNG“
- „BRING MIR ETWAS BEI“
- „ERZÄHL MIR EINEN WITZ“
- „ERZÄHL MIR EINE GESCHICHTE“
- „DREH DICH UM“
- „NACH LINKS DREHEN“
- „NACH RECHTS DREHEN“
- „LAUF VORWÄRTS“
- „LAUF RÜCKWÄRTS“
- „KOMM MIT“
- „GOLDENE WORTE“




SPIEL EIN SPIEL

- „FÜNF TIPPS“
- „PANTOMIME“
- „ROBOTER-QUIZ“
- „HAUPTMENÜ“







BRING MIR ETWAS BEI

- „INTERESSANTE FAKTEN“
- „ROBOTER-GESCHICHTE“
- „NATURWISSENSCHAFTEN“
- „WIE FUNKTIONIERST DU“
- „HAUPTMENÜ“




SAGE „MECCANOID“, UM DEINEN ROBOTER JEDERZEIT ZU UNTERBRECHEN.

TASTENERKLÄRUNG

			
• NEIN • ZURÜCK	• L-I-M AUFNEHMEN	• L-I-M-BIBLIOTHEK	• JA • SPEICHERN

„HAUPTMENÜ“ SAGEN, UM ZURÜCKZUGEHEN

„HAUPTMENÜ“ SAGEN, UM ZURÜCKZUGEHEN




3.3 SPRACHBEFEHLE

 Sag: „Stell dich vor“*

 **Meccanoid:** stellt sich vor.


 Sag: „Befehle auflisten“

 **Meccanoid:** führt alle im aktuellen Modus verfügbaren Sprachbefehle auf.

 Sag: „High-Five“*


 **Meccanoid:** hebt den Arm zum High-Five.

Hinweis: Zum High-Five drückst du sanft gegen seine Hand.

 Sag: „Erzähl mir einen Witz“


 **Meccanoid:** erzählt einen Witz.

 Sag: „Komm mit“*


 **Meccanoid:** lässt sich bei der Hand nehmen und spazieren führen. Hinweis: Heb die Hand des Roboters an. Er bewegt sich vorwärts. Wenn du fertig bist, lass seine Hand los. Er bleibt stehen.




 Sag: „L-I-M-Bibliothek“.

 **Meccanoid:** lässt dich eine Aufnahme aus deiner L.I.M™-Bibliothek wiedergeben.

 Sag: „Vorwärts“/„Rückwärts“

 **Meccanoid:** rollt vorwärts oder rückwärts.


 Sag: „Nach links drehen“/ „Nach rechts drehen“

 **Meccanoid:** dreht sich nach links oder rechts.


 Sag: „Dreh dich um“


 **Meccanoid:** dreht sich um.


 Sag: „Mach Kung-Fu“*


 **Meccanoid:** zeigt Karatetricks – Huh! Hah!


 Sag: „Mach Sport“*

 **Meccanoid:** macht Fitnessübungen! Tu etwas für deine Fitness... und folge seinen Bewegungen!


 Sag: „Tanze“*

 **Meccanoid:** legt eigene Musik auf und zeigt dir seine Tanzschritte.


 Sag: **Systemüberprüfung***

 **Meccanoid:** prüft, ob alle Servos und Module angeschlossen sind und richtig funktionieren.


 Sag: **Lautstärke einstellen**


 **Meccanoid:** lässt dich die Lautstärke ändern.

 Sag: „Schüttel meine Hand“*


 **Meccanoid:** hebt seine rechte Hand, damit sie geschüttelt wird. Reich ihm die Hand!





 Sag „L-I-M™ aufnehmen“.


 **Meccanoid:** erklärt dir das Programmieren einer L.I.M™-Bewegung.


L.I.M.™ bedeutet, dass du Bewegungen des Roboters und Sprache aufnehmen und dann unter einem Namen deiner Wahl in der L.I.M.™-Bibliothek speichern kannst.


 Sag: „Hauptmenü“


 **Meccanoid:** wechselt zurück zum Hauptmenü.


 Sag: „Schlaf ein“


 **Meccanoid:** wechselt in den Schlafmodus. Hinweis: Um Meccanoid aufzuwecken, drückst du eine beliebige Taste.


 Sag: „Spiel ein Spiel“*

 **Meccanoid:** lädt dich ein, ein ihm bekanntes Spiel zu spielen. Zur Auswahl stehen Roboter-Quiz, Fünf Tipps und Pantomime.


 Sag: „Roboter-Quiz“*


 **Meccanoid:** erklärt dir vor Spielbeginn die Grundlagen des Spiels. Er kann dein Wissen in verschiedenen Wissensgebieten testen, unter anderem zu Tierwelt, Astronomie, berühmten Menschen, berühmten Robotern, Geographie, Physik, Robotik und Technik!


 Sag: „Fünf Tipps“*


 **Meccanoid:** erklärt dir die Spielregeln. Zuerst gibst du an, gegen wie viele Teams du spielen möchtest. Gewonnen hat das Team mit den meisten Punkten nach fünf Runden. Man muss erraten, woran Meccanoid gerade denkt. Das kann eine Person, ein Ort oder ein Ding sein.


 Sag: „Pantomime“*


 **Meccanoid:** erklärt dir die Spielregeln. Er setzt all seine Schauspielkünste ein, um eine Person, einen Ort oder ein Ding darzustellen, und du musst erraten, was es ist. Ein Spiel besteht aus 10 Fragen. Mal sehen, wie oft du richtig liegst!


 Sag: „Erzähl mir eine Geschichte“


 **Meccanoid:** erzählt dir eine Geschichte. Er fragt, ob es eine lustige, eine interessante oder eine gruselige Geschichte sein soll.


 Sag: „Umarme mich“*


 **Meccanoid:** empfängt dich mit offenen Armen. Wenn du ihn umarmst, drückt er dich!


 Sag: „Bring mir etwas bei“*

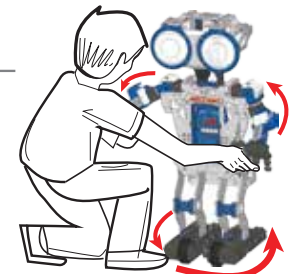
 **Meccanoid:** hält einen spannenden Vortrag über ein Thema deiner Wahl. Auf dem Lehrplan stehen Robotergeschichte, Naturwissenschaften, seine technischen Grundlagen und andere überraschende Fakten!

 Sag: „Goldene Worte“*

 **Meccanoid:** teilt mir dir sein Wissen über das Leben und die Welt. Für einen Roboter seiner Größe, kann er ganz schön tief sinnig sein ...

 Sag: „Tanz mit mir“*

 **Meccanoid:** reicht dir die Hand zum Tanz. Durch das Bewegen seiner Arme kann er auf unterschiedliche Arten geführt werden.



Sprachbefehle, die mit einem Sternchen () gekennzeichnet sind, funktionieren im Drohnenmodus nicht. Der Drohnenmodus ist nur für alternative Bauweisen vorgesehen. Wenn Meccanoid den vorliegenden Anweisungen entsprechend zusammengebaut worden ist, wird vom Drohnenmodus abgeraten. Zum Aktivieren des Drohnenmodus schiebst du den Modus-Schalter auf DROHNENMODUS.

3.4 ÜBER DIE APP PROGRAMMIEREN

**KOSTENLOSE APP
HERUNTERLADEN***



MEHR SPIELMÖGLICHKEITEN **Kostenlose App herunterladen und Meccanoid mit deinem Smartphone programmieren!**

Bewegungen und/oder Geräusche programmieren mit:

1– Learned Intelligent Movement (L.I.M™) 2– Ragdoll

3– Verhaltensgenerator (2 und 3 erfordern ein Smart-Gerät [nicht enthalten])

Die kostenlose App findest du auf www.meccano.com

WICHTIG! AUF WWW.MECCANO.COM KANNST DU ÜBERPRÜFEN, OB DEIN GERÄT KOMPATIBEL IST. (U. U. NICHT FÜR ALLE GERÄTE GEEIGNET*)

*MIT AUSGEWÄHLTEN IOS- UND ANDROID-GERÄTEN KOMPATIBEL (SEPARAT ERHÄLTLICH). AUF WWW.MECCANO.COM KANNST DU ANHAND EINER LISTE DER KOMPATIBLEN GERÄTE UND SYSTEMANFORDERUNGEN ÜBERPRÜFEN, OB DEIN GERÄT KOMPATIBEL IST. SPIN MASTER BEHÄLT SICH DAS RECHT VOR, DIE ANWENDUNG JEDERZEIT OHNE VORANKÜNDIGUNG ZURÜCKZUZIEHEN.

Meccanoid kommuniziert per Bluetooth® mit deinem Smartphone.



Spin Master haftet nicht für Schäden an elektronischen Geräten, die durch unsachgemäße Verwendung entstehen.



Laden im

App Store



JETZT BEI

Google play

App Store ist eine Handelsmarke von Apple Inc. Google Play™ ist eine Marke von Google Inc.

Der Begriff Bluetooth® ist eine eingetragene Marke von Bluetooth SIG, Inc. und wird von Spin Master Ltd. in Lizenz verwendet.

2

2.1 DE ELEKTRONICA AANSLUITEN

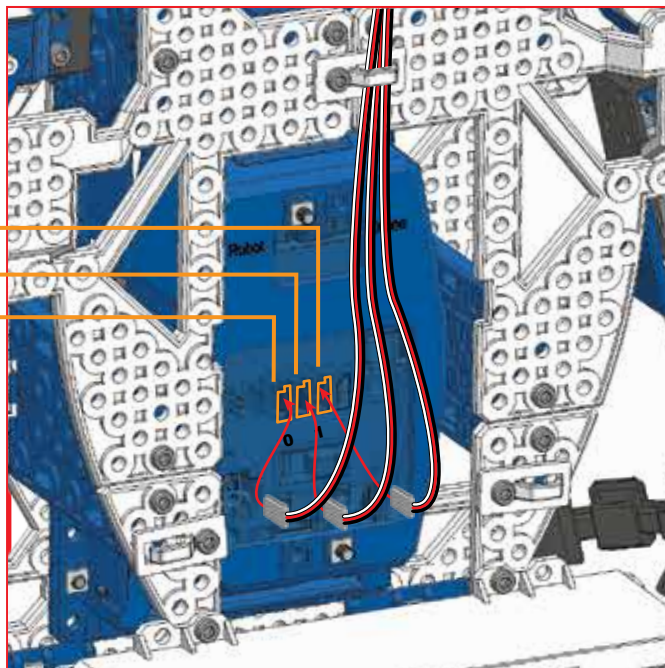
87

Sluit de servo's en de LED-module aan op poorten 1, 2 en 3.

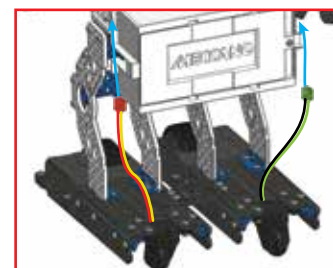
Servo rechterarm

Hoofd-LED's

Servo linkerarm



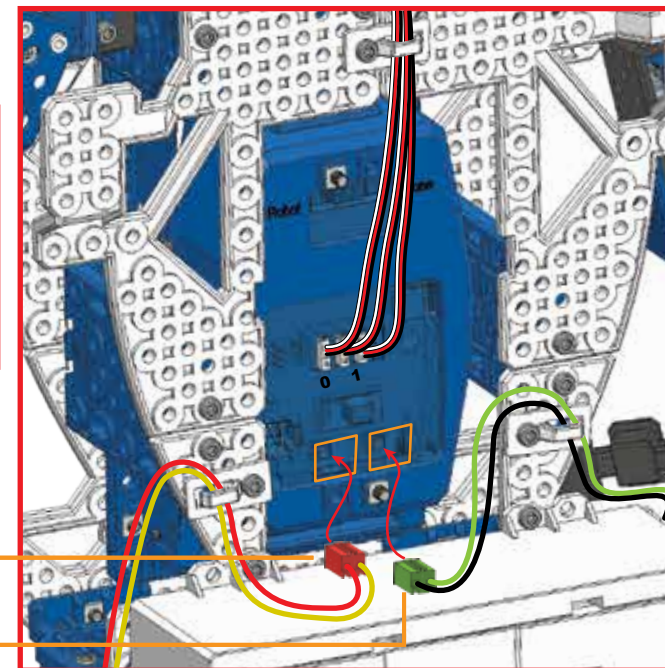
88



Motor linkervoet

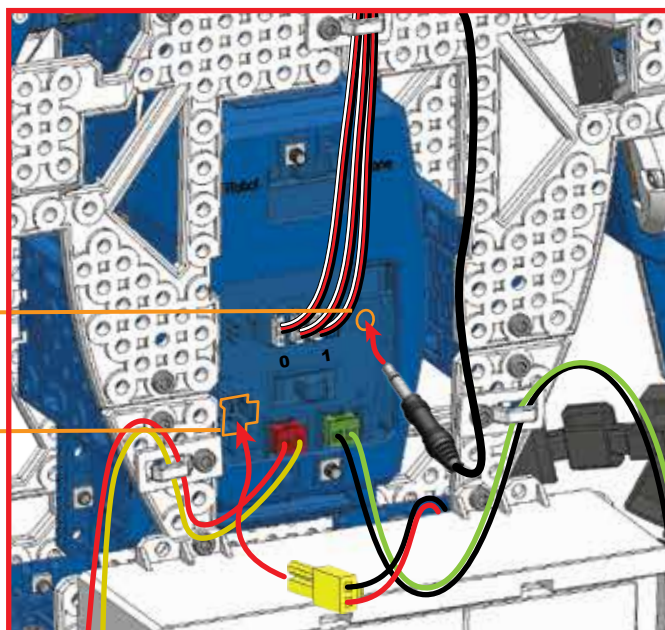
Motor rechtervoet

Sluit de motor voor de linkervoet en de motor voor de rechtervoet aan.



89

Sluit de luidspreker aan.
Sluit de batterijkabel aan.

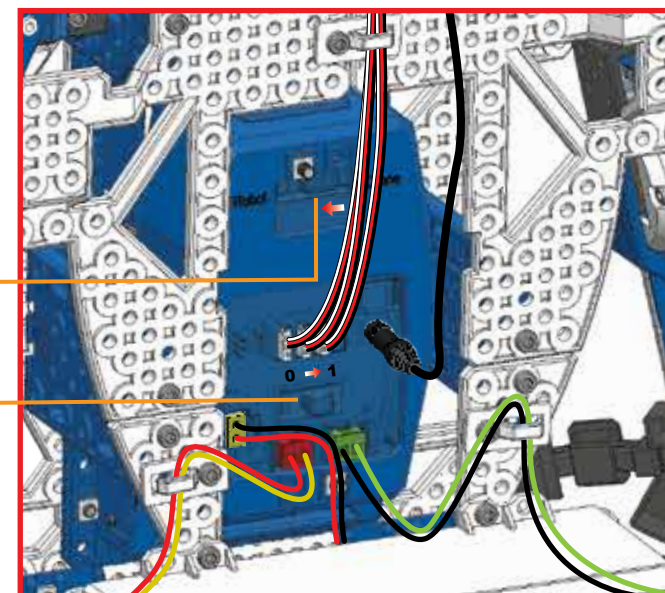


90

Zorg ervoor dat de robot in de robot-modus staat.

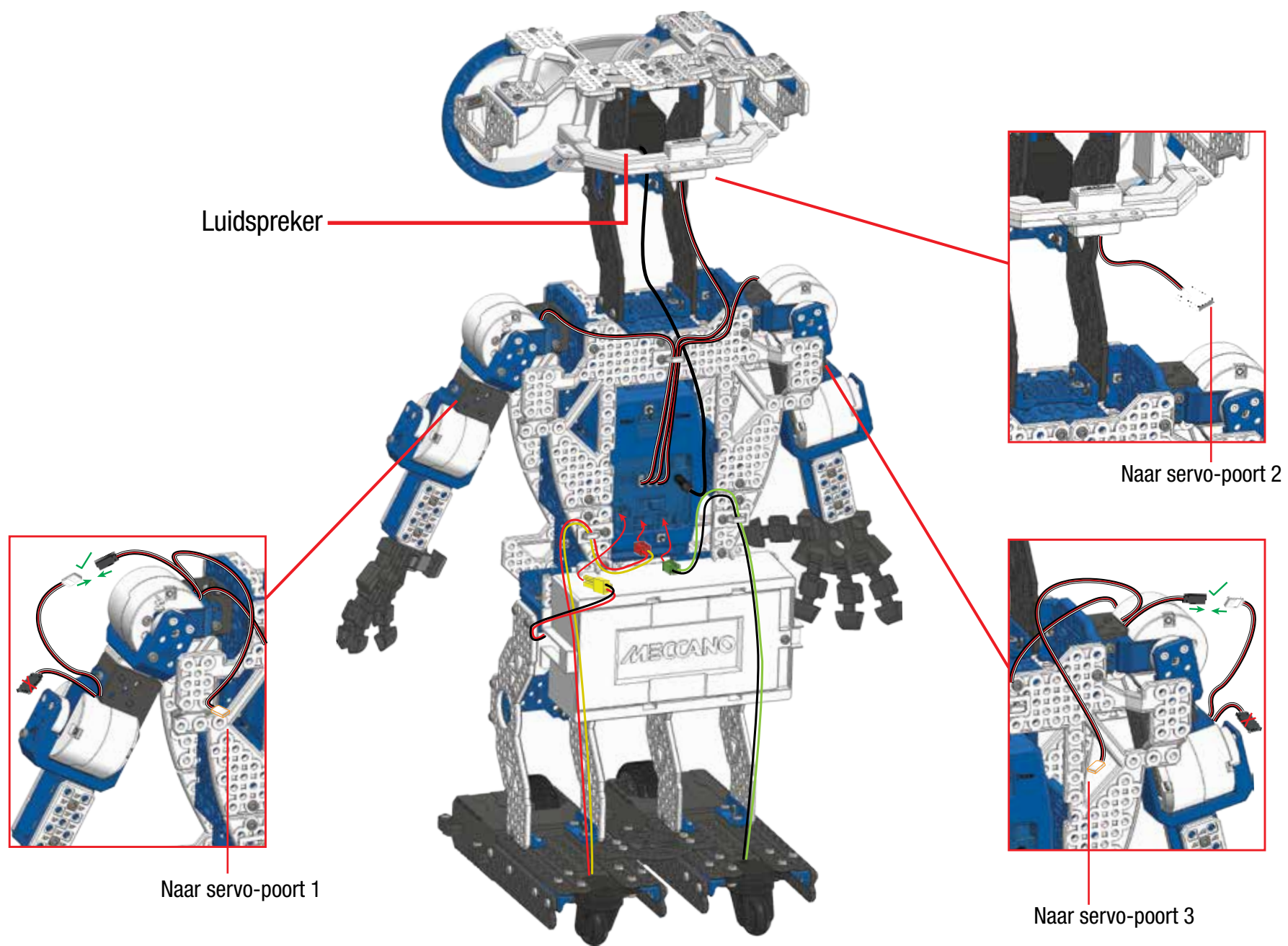
Zet de robot aan.

Goed gedaan, je constructie is nu klaar.



2

2.1 DE ELEKTRONICA AANSLUITEN



3

SPELEN

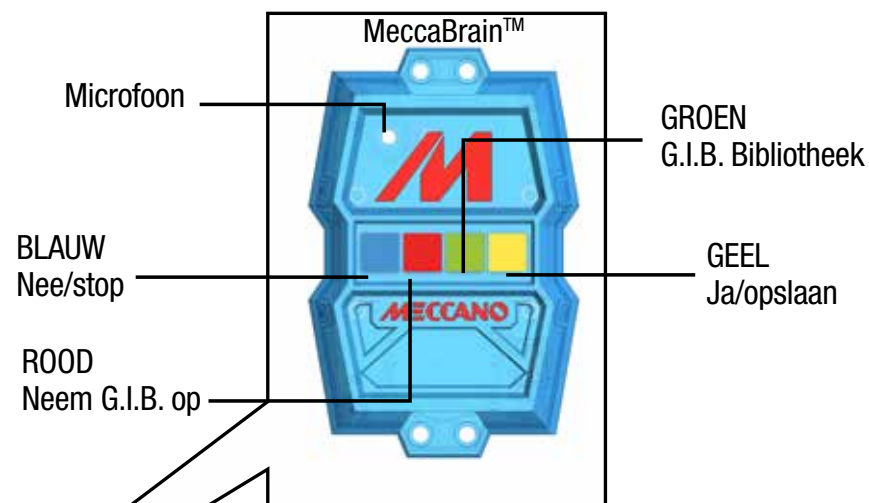
3.1 LATEN WE SPELEN

- 1 Meccanoid begint te praten en voert een systeemcontrole uit om de aansluitingen te controleren
- 2 Als de verbindingen correct zijn, zal de robot opnieuw opstarten en zichzelf voorstellen.
Opmerking: als de aansluitingen niet kloppen, laat de robot je dat weten. Ga terug naar stap 87 en controleer de aansluitingen.
- 3 Meccanoid vraagt je om zijn spraakopdrachten te testen. Luister naar de aanwijzingen.

Oogkleur geeft modus weer

Servomotor

Motoren



TIP: druk op een willekeurige knop als ze niet branden voor hulp. De robot vertelt je ook meer over zijn knopfuncties.

JE BENT NU KLAAR OM TE SPELEN!




3.2 COMMANDO-KAART

TIPS VOOR SPRAAKBESTURING


- 1 Zeg "hoofdmenu", "speel een spel" of "leer me iets" om te navigeren tussen de spraakbesturingssecties die hieronder staan.
- 2 Je kunt een spraakcommando geven uit het gedeelte dat je hebt geselecteerd.
- 3 Spreek duidelijk als je een spraakcommando geeft. Niet te snel, niet te langzaam.

COMMANDO-KAART


HOOFDMENU

- "PAS VOLUME AAN" 
- "DANS MET MIJ"
- "DOE EEN DANSJE"
- "KUNG FU"
- "DOE REK-EN STREKOEFFENINGEN"
- "HIGH FIVE"
- "GA SLAPEN"
- "GEEF ME EEN KNUFFEL"
- "STEL JEZELF VOOR"
- "G-I-B BIBLIOTHEEK"
- "TOON COMMANDO'S"
- "SPEEL EEN SPEL" 
- "NEEM G-I-B OP"
- "SCHUD MIJN HAND"
- "SYSTEMEN CHECK"
- "LEER ME IETS" 
- "VERTEL EEN GRAPJE"
- "VERTEL EEN VERHAAL"
- "DRAAI JE OM"
- "BOCHT NAAR LINKS"
- "BOCHT NAAR RECHTS"
- "VOORWAARTS"
- "ACHTERWAARTS"
- "LOOP MET MIJ MEE"
- "WIJZE WOORDEN"

SPEEL EEN SPEL





- "VIJF HINTS" 
- "IMITATIE SPEL"
- "ROBOT TRIVIA"
- "HOOFDMENU"

LEER ME IETS

- "INTERESSANTE WEETJES" 
- "ROBOT GESCHIEDENIS"
- "WETENSCHAP"
- "HOE WERK JE"
- "HOOFDMENU"

ZEG "MECCANOID" OM HEM TE ONDER-BREKEN

OVERZICHT VAN KNOPPEN

			
• NEE • STOP	• NEEM G-I-B OP	G-I-B BIBLIOTHEEK	• JA • OPSLAAN

ZEG "HOOFDMENU" OM TERUG TE GAAN

ZEG "HOOFDMENU" OM TERUG TE GAAN



3.3 SPRAAKOPDRACHTEN



Zeg: Stel jezelf voor*



Meccanoid: stelt zichzelf voor



Zeg: Toon commando's



Meccanoid: toont een lijst van alle spraakopdrachten die beschikbaar zijn in de huidige modus.



Zeg: high five*



Meccanoid : doet zijn arm omhoog en vraagt om een high five.

Opmerking: duw zijn hand voorzichtig terug en geef hem een high five.



Zeg: Vertel me een grapje*



Meccanoid: vertelt een grapje.



Zeg: Loop met mij mee*



Meccanoid: vraagt je om zijn hand te nemen en met hem te lopen. Opmerking: beweeg de hand van de robot omhoog en hij beweegt vooruit. Laat wanneer je klaar bent de hand van Meccanoid los om hem te laten stoppen.



Zeg: G.I.B.™-bibliotheek.



Meccanoid: laat je een van de opnamen afspelen uit je G.I.B.™-bibliotheek.



Zeg: voorwaarts/achterwaarts



Meccanoid: rolt voor- of achteruit.



Zeg: bocht naar links/bocht naar rechts



Meccanoid: draait naar links of rechts.



Zeg: draai je om



Meccanoid: draait zich om



Zeg: kung fu*



Meccanoid: laat zijn karatemoves zien, jonge sprinkhaan.



Zeg: doe rek- en strekoefeningen*



Meccanoid: gaat sporten! Pak een zweetband en volg zijn bewegingen!



Zeg: doe een dansje*



Meccanoid: speelt zijn eigen muziek en doet een dansje.



Zeg: systemencheck*



Meccanoid: controleert of alle servo's en modules zijn aangesloten en goed functioneren.



Zeg: pas volume aan



Meccanoid: laat je het volume aanpassen.



Zeg: schud mijn hand*



Meccanoid: biedt zijn rechterhand aan en wil je hand schudden... Ga je gang.



Zeg: neem G.I.B.™ op.



Meccanoid: vertelt je hoe je kunt programmeren met geleerde intelligente bewegingen, oftewel G.I.B.™

Met G.I.B.™ kun je animaties maken door de robot fysiek te verplaatsen. Je kunt de animatie vervolgens een naam geven en opslaan in de G.I.B.™-bibliotheek.



Zeg: hoofdmenu



Meccanoid: sluit af naar het hoofdmenu.



Zeg: ga slapen



Meccanoid: gaat slapen. Opmerking: druk op een willekeurige knop om Meccanoid wakker te maken.



Zeg: speel een spel*



Meccanoid: vraagt je of je een van zijn spelletjes wilt spelen. Kies uit robottrivia, vijf hints of imitatiespel.



Zeg: robottrivia*



Meccanoid: legt de basisregels van het spel uit voordat jullie beginnen. Hij test je kennis over allerlei verschillende onderwerpen, zoals dieren, sterrenkunde, beroemde mensen, beroemde robots, aardrijkskunde, natuurkunde, robotica, en technologie!



Zeg: vijf hints*



Meccanoid: legt de regels van het spel uit. Kies eerst tegen hoeveel teams je speelt en kijk wie het beste is in vijf rondes. De uitdaging is om een persoon, plaats of ding dat Meccanoid in gedachten heeft te raden.



Zeg: imitatiespel*



Meccanoid: legt de basisregels van het spel uit. Hij doet zijn beste imitatie van een persoon, plaats of ding en daagt je dan uit om te raden wie of wat hij is. Elk spel bestaat uit 10 vragen. Hoeveel kun jij er raden?



Zeg: vertel een verhaal*



Meccanoid: vertelt een verhaal over een onderwerp dat je kunt kiezen. Hij vraagt je om te kiezen voor een grappig, eng of interessant verhaal.



Zeg: geef me een knuffel*



Meccanoid: komt op je af met open armen. Knuffel hem en hij knuffelt terug!



Zeg: leer me iets*



Meccanoid: geeft een interessante lezing over een onderwerp dat je kunt kiezen. Hij kan je iets leren over robotgeschiedenis, wetenschap, hoe hij werkt, en andere leuke weetjes!



Zeg: wijze woorden*



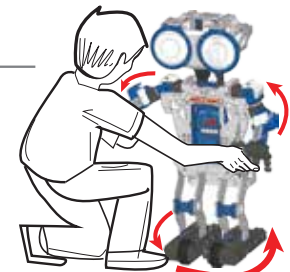
Meccanoid will: geef je zijn inzichten in de wereld. Hij is een erg wijze robot... Nou ja, hij doet zijn best.



Zeg: dans met mij*



Meccanoid: strekt zijn hand uit om te dansen. Je kunt zijn armen bewegen en op jouw manier samen dansen.



Let op: de spraakopdrachten met een sterretje () eraast werken niet in de drone-modus. De drone-modus is alleen voor alternatieve constructies en wordt niet aanbevolen voor Meccanoid zoals in elkaar gezet volgens deze gebruiksaanwijzing. Om naar de drone-modus te gaan, schuif je de modusschakelaar naar de DRONE-MODUS.

3.4 PROGRAMMEREN MET APP

**DOWNLOAD DE
GRATIS APP***



MEER MANIEREN OM TE SPELEN! Download de gratis app en programmeer Meccanoid met je smartapparaat!

Programmeer bewegingen en/of geluiden met:

1- Geleerd intelligente beweging (G.I.B.™) 2- Ragdoll 3- Behavior
Builder (2 en 3 vereisen een smartapparaat [niet inbegrepen])

Gratis app verkrijgbaar op www.meccano.com

BELANGRIJK! GA NAAR WWW.MECCANO.COM OM ERACHTER TE KOMEN OF JE APPARAAT COMPATIBEL IS. (WERKT MOGELIJK NIET OP ALLE APPARATEN*)

*COMPATIBEL MET GESELECTEERDE IOS- EN ANDROID-APPARATEN (AFZONDERLIJK VERKOCHT). GA NAAR WWW.MECCANO.COM VOOR EEN LIJST MET COMPATIBELE APPARATEN EN SYSTEEMVEREISTEN OM TE KIJKEN OF JE APPARAAT COMPATIBEL IS. SPIN MASTER BEHOUDT ZICH HET RECHT VOOR DE APP OP ELK MOMENT EN ZONDER KENNISGEVING IN TE TREKKEN.

Meccanoid communiceert met je smartphone via Bluetooth®



Spin Master is niet verantwoordelijk voor enige schade aan elektronische apparatuur die is veroorzaakt door onjuist gebruik.



App Store is een servicemerk van Apple Inc. Google Play™ is een handelsmerk van Google Inc.

Het Bluetooth®-woordmerk is een gedeponeerd handelsmerk dat eigendom is van Bluetooth SIG, Inc. en elk gebruik van het merk door Spin Master Ltd. is onder licentie.

CONSUMER INFORMATION • INFORMATIONS DESTINÉES AU CONSOMMATEUR • INFORMACIÓN PARA EL CONSUMIDOR • VERBRAUCHERHINWEISE • INFORMATIE VOOR GEBRUIKERS

(EN) BATTERY SAFETY INFORMATION:

- Requires 4 x 1.5V D alkaline batteries (not included).
- Batteries are small objects.
- Replacement of batteries must be done by adults.
- Follow the polarity (+/-) diagram in the battery compartment.
- Promptly remove dead batteries from the toy.
- Dispose of used batteries properly.
- Remove batteries for prolonged storage.
- Only batteries of the same or equivalent type as recommended are to be used.
- DO NOT incinerate used batteries.
- DO NOT dispose of batteries in fire, as batteries may explode or leak.
- DO NOT mix old and new batteries or types of batteries (i.e. alkaline/standard).
- DO NOT use rechargeable batteries.
- DO NOT recharge non-rechargeable batteries.
- DO NOT short-circuit the supply terminals.

IMPORTANT INFORMATION: Remove all packaging before use. Retain this information, addresses and phone numbers for future reference. Content may vary from pictures. Meccano reserves the right to discontinue the website www.meccano.com at any time. Keep away from obstacles and electrical hazards.

SAFETY PRECAUTIONS: Parental guidance is recommended. Do not use Meccanoid on a table or near stairs; only use on the floor. Regularly examine for damage to the toy and sensors. In the event of any damage, remove from use. Keep hands, hair and loose clothing away from moving parts when power switch is turned ON. Turn OFF Meccanoid when not in use. During play, keep in sight so that you can supervise it all the time. Users should keep strict accordance with the instruction manual while operating the product.

CARE AND MAINTENANCE: This product is intended for indoor use only. Do not use outdoor - dirt, grass, cement will scratch the finish and/or block the sensors. Do not submerge the toy in water. Do not play around water as this is a hazard and can cause a malfunction or damage the electronic assemblies. Keep the sensors clean, wipe with a scratchless cloth. Do not put any foreign objects in the USB port or sensors. Do not pull hard on any part of the robot as this may cause damage.

TROUBLE SHOOTING: If normal function of the product is disturbed or interrupted, strong electro-magnetic interference may be causing the issue. To

reset product, turn it completely off, then turn it back on. If normal operation does not resume, move the product to another location and try again. To ensure normal performance, change the batteries, as low batteries may not allow full function.

(FR) INFORMATIONS DE SÉCURITÉ RELATIVES

AUX PILES :

- Fonctionne avec 4 piles alcalines D 1,5 V (non fournies).
- Les piles sont de petits objets.
- Le remplacement des piles doit être effectué par un adulte.
- Respecter le schéma de polarité (+/-) du compartiment des piles.
- Retirer immédiatement toute pile usagée du jouet.
- Jeter correctement les piles usagées.
- Retirer les piles du jouet en cas d'inutilisation prolongée.
- N'utiliser que des piles d'un même type ou d'un type équivalent à celui recommandé.
- NE PAS incinérer les piles usagées.
- NE PAS jeter les piles au feu ; elles pourraient exploser ou fuir.
- NE PAS mélanger des piles neuves et des piles usagées, ou des piles de types différents (ex : alcalines/standard).
- NE PAS utiliser de piles rechargeables.
- NE PAS recharger des piles non rechargeables.
- NE PAS court-circuiter les bornes d'alimentation.

INFORMATIONS IMPORTANTES : Retirer tout l'emballage avant utilisation. Conserver les informations, adresses et numéros de téléphone pour consultation ultérieure. Le contenu peut différer des images. Meccano se réserve le droit de supprimer le site Internet www.meccano.com à tout moment. Maintenir à l'écart de tout obstacle ou risque électrique.

MESURES DE SÉCURITÉ : L'aide d'un adulte est recommandée. Ne pas utiliser Meccanoid sur une table ou près d'escaliers. L'utiliser sur le sol uniquement. Vérifier régulièrement que le jouet et les capteurs ne sont pas endommagés. S'ils le sont, ne plus utiliser le jouet. S'assurer que les mains, cheveux et vêtements amples ne se trouvent pas à proximité des parties mobiles lorsque l'interrupteur est placé sur ON. ÉTEINDRE Meccanoid lorsqu'il n'est pas utilisé. Le jouet doit toujours être dans le champ de vision et surveillé à tout moment. Les utilisateurs doivent suivre rigoureusement les consignes de ce mode d'emploi lors de l'utilisation du jouet.

ENTRETIEN ET MAINTENANCE : Ce produit est conçu pour être utilisé en intérieur seulement. Ne pas utiliser en extérieur : tout contact avec de la terre, de l'herbe ou du béton peut érafler la peinture et/ou empêcher les capteurs de fonctionner. Ne pas plonger le jouet dans l'eau. Ne pas utiliser le jouet à proximité d'eau ; cela présente un danger et risquerait de provoquer un mauvais fonctionnement des assemblages électroniques ou de les endommager. Les capteurs doivent rester propres. Les nettoyer à l'aide d'un chiffon doux. Ne placer aucun objet étranger dans les capteurs ni dans le port USB. Ne pas tirer trop fort sur une partie du robot, car cela pourrait l'endommager.

DÉPANNAGE : de fortes interférences électromagnétiques peuvent perturber ou empêcher le fonctionnement du jouet. Pour réinitialiser le jouet, l'éteindre totalement, puis le rallumer. S'il ne fonctionne toujours pas correctement, le déplacer et réessayer. Pour assurer le fonctionnement normal du jouet, remplacer les piles. En effet, des piles faibles peuvent ne pas permettre un fonctionnement optimal.

(ES) INFORMACIÓN DE SEGURIDAD SOBRE LAS PILAS:

- Requiere 4 pilas alcalinas D de 1,5 V (no incluidas).
- Las pilas son objetos pequeños.
- Las pilas deben ser sustituidas por un adulto.
- Siga las instrucciones de polaridad (+ / -) que aparecen en el compartimento de las pilas.
- Retire rápidamente las pilas usadas.
- Las pilas usadas deben desecharse de forma adecuada.
- Retire las pilas si va a guardar el juguete durante un período de tiempo prolongado.
- Utilice únicamente pilas del tipo recomendado o de un tipo equivalente.
- NO exponga las pilas usadas al fuego.
- NO deseche las pilas usadas quemándolas, ya que podrían explotar o desprender productos químicos.
- NO mezcle pilas nuevas y viejas, ni mezcle pilas de tipos distintos (p. ej. alcalinas y normales).
- NO utilice pilas recargables.
- NO intente recargar pilas no recargables.
- NO cause cortocircuitos en las terminales de corriente.

INFORMACIÓN IMPORTANTE : Retire todo el embalaje antes de utilizar el producto. Conserve toda la información, las direcciones y los números de teléfono para futuras referencias. El contenido del paquete puede no corresponder con las imágenes. Meccano se reserva el derecho a suspender el sitio web www.meccano.com en cualquier momento. Mantenga el producto alejado de obstáculos y riesgos eléctricos.

MEDIDAS DE SEGURIDAD: Se recomienda la supervisión

de un adulto. Coloca tu Meccanoid en el suelo cuando vayas a utilizarlo, nunca en una mesa ni cerca de las escaleras. Comprueba periódicamente si el juguete o los sensores han sufrido daños. En caso de que estén dañados, deja de utilizar el juguete. Mantén las manos, el pelo y la ropa alejados del juguete cuando el interruptor esté en posición de ENCENDIDO. APAGA tu Meccanoid cuando no vayas a utilizarlo. No lo pierdas de vista mientras lo estés usando; debe estar bajo control en todo momento. Los usuarios del producto deben seguir todas las recomendaciones de esta guía de instrucciones.

CUIDADO Y MANTENIMIENTO: este producto debe utilizarse únicamente en interiores. No lo utilices en exteriores, ya que la suciedad, la hierba y el cemento pueden arañar el acabado y bloquear los sensores. No sumerjas el juguete en agua. No utilices el juguete cerca del agua. Esto puede resultar muy peligroso ya que podría provocar un mal funcionamiento o dañar los componentes electrónicos. Mantén limpios los sensores; límpialos con un paño suave. No insertes objetos extraños en el puerto USB ni en los sensores. No tires con fuerza de ninguna parte del robot, ya que podrías dañarlo.

RESOLUCIÓN DE PROBLEMAS: si se interrumpe el funcionamiento normal del producto, es posible que se deba a interferencias electromagnéticas fuertes. Para reiniciarlo, apágalo y vuelve a encenderlo. Si el producto sigue sin funcionar normalmente, cambia la zona de uso y vuelve a intentarlo. Las pilas usadas pueden impedir que el producto funcione correctamente. Para conseguir un rendimiento óptimo, cambia las pilas.

(DE) SICHERHEITSHINWEISE ZU BATTERIEN:

- Benötigt 4 x 1,5-V-Alkali-Babyzellen D (nicht enthalten).
- Batterien sind kleine Gegenstände.
- Batterien müssen von Erwachsenen ausgewechselt werden.
- Das Polaritätsdiagramm (+/-) im Batteriefach beachten.
- Leere Batterien sofort aus dem Spielzeug entfernen.
- Verbrauchte Batterien ordnungsgemäß entsorgen.
- Bei längerfristiger Lagerung Batterien vorher entfernen.
- Nur dieselben oder gleichwertige Batterien wie empfohlen verwenden.
- Verbrauchte Batterien NICHT verbrennen.
- Batterien NICHT in Feuer entsorgen, da sie explodieren oder auslaufen könnten.
- Alte und neue Batterien oder verschiedene Batterietypen (z. B. Alkali/Standard) NICHT zusammen einlegen.
- KEINE aufladbaren Batterien verwenden.
- Nicht-aufladbare Batterien NICHT aufladen.
- Batteriepole NICHT kurzschließen.

WICHTIGE INFORMATIE: Entfernen Sie vor der Benutzung sämtliche Verpackungsmaterialien. Alle Informationen, Adressen und Telefonnummern bitte für mögliche Rückfragen aufbewahren. Der Packungsinhalt kann von den Bildern abweichen. Meccano behält sich das Recht vor, den Betrieb der Website www.meccano.com jederzeit einzustellen. Nicht in der Nähe von Hindernissen und gefährlichen Stromquellen spielen.

SICHERHEITSVORKEHRUNGEN: Beaufsichtigung durch Erwachsene empfohlen. Meccanoid nicht auf Tischen oder in der Nähe von Treppen verwenden. Das Spielzeug ist ausschließlich für die Verwendung auf dem Boden gedacht. Das Spielzeug und die Sensoren regelmäßig auf Schäden untersuchen. Ist das Spielzeug beschädigt, darf es nicht länger verwendet werden. Hände, Haare und weite Kleidung von den beweglichen Teilen fernhalten, wenn das Spielzeug eingeschaltet ist. Meccanoid ausschalten, wenn das Spielzeug nicht verwendet wird. Kinder während des Spielens mit Meccanoid nicht unbeaufsichtigt lassen. Das Produkt sollte streng nach den Anweisungen in der Bedienungsanleitung verwendet werden.

PFLERGE UND WARTUNG: Dieses Produkt ist nur zur Verwendung in Innenräumen vorgesehen. Nicht im Freien verwenden. Schmutz, Gras und Asphalt können die Oberfläche zerkratzen und/oder die Sensoren blockieren. Das Spielzeug nicht unter Wasser tauchen. Das Spielzeug nicht in der Nähe von Wasser verwenden. Dies ist nicht nur gefährlich, sondern kann auch zu einer Fehlfunktion oder zur Beschädigung der elektronischen Komponenten führen. Die Sensoren mit einem weichen Tuch sauber halten. Keine Fremdkörper in den USB-Anschluss oder die Sensoren einführen. Nicht an Roboterteilen zerran, denn das kann Schäden verursachen.

FEHLERBEHEBUNG: Wenn die normale Funktion des Produkts gestört oder unterbrochen wird, könnte starke elektromagnetische Strahlung der Grund dafür sein. Durch Aus- und wieder Einschalten des Produkts können die Einstellungen zurückgesetzt werden. Sollte dies die Fehlfunktion nicht beheben, das Produkt an einen anderen Ort bringen und dort erneut ausprobieren. Bei Bedarf die Batterien austauschen, da schwache Batterien die Leistungsfähigkeit beeinträchtigen können.

(NL) VEILIGHEIDSMATRIE MET BETREKKING TOT DE BATTERIJEN:

- Vereist 4 D alkalinebatterijen van 1,5 V (niet inbegrepen).
- Batterijen zijn kleine voorwerpen.
- Het vervangen van batterijen dient door volwassenen te worden gedaan.
- Houd je aan het polariteitsdiagram (+/-) in het batterijvak.
- Verwijder lege batterijen onmiddellijk uit het speelgoed.
- Zorg voor een milieuvriendelijke afvalverwerking van de batterijen.

60

- Verwijder de batterijen als het speelgoed voor langere tijd wordt opgeborgen.
- Alleen batterijen van het aanbevolen type of een equivalent daarvan mogen worden gebruikt.
- Steek gebruikte batterijen NOOIT in brand.
- Gooi batterijen NOOIT in vuur. Hierdoor kunnen deze ontploffen of gaan lekken.
- Gebruik oude en nieuwe batterijen of verschillende typen batterijen (bijv. alkaline/standaard) NOOIT door elkaar.
- Gebruik NOOIT oplaadbare batterijen.
- Laad niet-oplaadbare batterijen NOOIT op.
- Veroorzaak NOOIT kortsluiting tussen de contactpunten.

BELANGRIJKE INFORMATIE: Verwijder de verpakking voor gebruik. Bewaar deze informatie, adressen en telefoonnummers voor toekomstig gebruik. Inhoud kan afwijken van illustraties. Meccano behoudt zich het recht voor de website www.meccano.com wanneer gewenst buiten gebruik te stellen. Blijf uit de buurt van obstakels en voorwerpen die elektrische schokken kunnen veroorzaken.

VEILIGHEIDSMATRIE: Ouderlijk toezicht wordt aanbevolen. Gebruik Meccanoid niet op tafels of in de buurt van trappen. Gebruik Meccanoid alleen op de vloer. Controleer het speelgoed en de sensoren regelmatig op beschadigingen. In geval van schade, speelgoed niet meer gebruiken. Houd handen, haar en losvallende kleding uit de buurt van bewegende onderdelen als de stroomschakelaar op ON staat. Zet Meccanoid uit wanneer je hem niet gebruikt. Houd Meccanoid tijdens het spelen altijd in de gaten. Gebruikers dienen zich tijdens het gebruik van het product strikt aan de informatie in de gebruiksaanwijzing te houden.

VERZORGING EN ONDERHOUD: dit product is uitsluitend voor gebruik binnenshuis. Gebruik het product niet buitenshuis. Vuil, gras en cement zorgen voor krassen op de lak of blokkeren de sensoren. Dompel het speelgoed niet onder in water. Gebruik het speelgoed niet in de buurt van water, omdat dit gevaarlijk is en een elektronisch defect kan veroorzaken. Maak de sensoren schoon met een zachte doek. Plaats geen vreemde objecten in de USB-poort of de sensoren. Trek niet hard aan de onderdelen van de robot omdat dit schade kan veroorzaken.

PROBLEEM OPLOSSEN: bij ontregeling of onderbreking van het normale functioneren van het product kan een sterke elektromagnetische storing de oorzaak van het probleem zijn. Reset het product door het volledig uit te schakelen en vervolgens weer in te schakelen. Functioneert het product dan nog niet naar behoren, reset het dan nogmaals in een andere ruimte. Controleer ook of de batterijen niet leeg zijn en vervang deze indien nodig. Lege batterijen kunnen een correcte werking verstoren.



(EN) Requires 4 X1.5 V D alkaline batteries (not included). Batteries or battery packs must be recycled or disposed of properly. When this product has reached the end of its useful life it should not be disposed of with other household waste. The Waste Electrical and Electronic Equipment Regulations require it to be separately collected so that it can be treated using the best available recovery and recycling techniques. This will minimize the impact on the environment and human health from soil and water contamination by any hazardous substances, decrease the resources required to make new products and avoid using up landfill space. Please do your part by keeping this product out of the municipal waste stream! The “wheelie bin” symbol means that it should be collected as “waste electrical and electronic equipment”. You can return an old product to your retailer when you buy a similar new one. For other options, please contact your local council.

(FR) Fonctionne avec 4 piles alcalines D 1,5 V (non fournies). Les piles et batteries doivent être recyclées ou mises au rebut conformément aux réglementations en vigueur. Lorsque ce produit a atteint la fin de sa durée de vie utile, il ne peut pas être jeté avec les ordures ménagères. La directive DEEE (déchets d'équipements électriques et électroniques) exige que le produit soit collecté séparément, afin qu'il puisse être traité en utilisant les meilleures techniques de valorisation et de recyclage disponibles. Cela réduira la contamination des eaux et du sol par des substances dangereuses pour l'Homme et l'environnement, les ressources nécessaires à la fabrication de nouveaux produits ainsi que les besoins de mise en décharge. Participez à ces efforts pour la planète, ne laissez pas ce produit entrer dans le flux des déchets municipaux. Le symbole représentant une poubelle indique que le produit doit être collecté en tant que déchet d'équipement électrique et électronique. Vous pouvez également rapporter un produit usagé chez votre détaillant lorsque vous achetez un produit similaire. Pour connaître les autres possibilités, veuillez contacter votre conseil municipal.

(ES) Requiere 4 pilas alcalinas D de 1,5 V (no incluidas). Las baterías o paquetes de baterías deben reciclarse, o desecharse de forma adecuada. Cuando este producto alcance el final de su vida útil, no lo deseche como residuo doméstico. La normativa de residuos de aparatos eléctricos y electrónicos exige que se recojan de forma separada, para que puedan tratarse con las mejores técnicas de recuperación y reciclaje disponibles. De esta forma, se minimizará el impacto que la contaminación del suelo y el agua, causada por sustancias peligrosas, tiene sobre el medio ambiente y la salud humana, se reducirán los recursos necesarios para fabricar nuevos productos y se evitará la saturación de los vertederos. ¡Colabore desechando este producto de forma adecuada! El símbolo del contenedor con ruedas significa que debe

desecharse como “residuo de aparatos eléctricos y electrónicos”. Puede devolver un producto viejo en su establecimiento habitual cuando adquiera un producto nuevo similar. Si desea obtener más información, consulte con las autoridades locales.

(DE) Benötigt 4 x 1,5-V-Alkali-Babyzellen D (nicht enthalten). Batterien oder Akkus müssen recycelt oder ordnungsgemäß entsorgt werden. Ist das Gerät nicht mehr zu gebrauchen, darf es nicht über den Hausmüll entsorgt werden. Die Elektroaltgeräteverordnung sieht vor, dass das Gerät separat entsorgt wird, damit es so weit wie möglich recycelt werden kann. Dadurch lässt sich die Menge an umwelt- und gesundheitsschädlichen Substanzen, die über den Boden und das Grundwasser in den menschlichen Nahrungskreislauf gelangen könnten, minimieren sowie die für die Herstellung neuer Produkte erforderlichen Ressourcen reduzieren und Platz auf Mülldeponien sparen. Leisten Sie bitte Ihren Beitrag dazu, indem Sie das Gerät nicht über den Hausmüll entsorgen. Das Mülltonnen-Symbol bedeutet, dass das Gerät gemäß den Vorschriften für Elektro- und Elektronikgeräte entsorgt werden muss. Alte Geräte können oft beim Kauf eines neuen, ähnlichen Geräts im Einzelhandel zurückgegeben werden. Weitere Entsorgungsmöglichkeiten erfragen Sie bitte bei Ihrer Gemeindeverwaltung.

(NL) Vereist 4 D alkalinebatterijen van 1,5 V (niet inbegrepen). Batterijen en accu's dienen op de juiste wijze te worden gerecycled of afgevoerd. Wanneer dit product het einde van zijn levensduur heeft bereikt, mag het niet samen met ander huishoudelijk afval worden weggegooid. Volgens de wet moet het product afzonderlijk worden ingezameld zodat het kan worden behandeld met de best beschikbare hergebruik- en recycletechnieken. Op deze manier wordt de invloed op het milieu en de menselijke gezondheid van grond- en watervervuiling door gevaarlijke stoffen geminimaliseerd, hoeven er minder bronnen te worden gebruikt om nieuwe producten te maken en raken stortplaatsen minder snel vol. Draag je steentje bij door dit product uit de gemeentelijke afvalstroom te houden! Het afvalcontainersymbool betekent dat het product moet worden ingezameld als elektrische en elektronische afvalapparatuur. Je kunt een oud product inruilen bij de detailhandelaar wanneer je een vergelijkbaar nieuw product koopt. Neem voor andere opties contact op met de gemeente.

- ⚠ **WARNING:** CHOKING HAZARD – Small parts.
- ⚠ **ATTENTION ! RISQUE D'ÉTOUFFEMENT** – Contient de petits éléments.
- ⚠ **ADVERTENCIA:** PELIGRO DE ASFIXIA – Contiene piezas pequeñas. No conveniente para niños menores de 3 años.
- ⚠ **ACHTUNG:** ERSTICKUNGSGEFAHR – Kleinteile.
- ⚠ **WAARSCHUWING:** VERSTIKKINGSGEVAAR – Kleine onderdelen.



- ⚠ **ADVERTENCIA:** El cable del adaptador de alimentación podría suponer un riesgo de estrangulación. No recomendado para niños menores de 3 años.
- ⚠ **ACHTUNG:** Beim Umgang mit dem Netzkabel besteht Strangulierungsgefahr. Nicht für Kinder unter 3 Jahren geeignet.
- ⚠ **WAARSCHUWING:** Het adapterkoord kan een verstikkingsgevaar vormen. Niet voor gebruik door kinderen onder de 3 jaar.

Bluetooth operates at: 2.4GHz

Fréquence de fonctionnement du Bluetooth : 2,4 GHz

La conexión Bluetooth funciona a: 2,4 GHz

Bluetooth arbeitet mit einer Frequenz von: 2,4 GHz

Bluetooth werkt op een frequentie van: 2,4 GHz

Meets CPSC safety standards / Conforme aux exigences de sécurité de la CPSC. / Cumple con las normas de seguridad de la CPSC.

EN. Spin Master International SARL, hereby declares that this Meccanoid 2.0 is in compliance with the essential requirements and other relevant provisions of Directive 1999/5/EC. A copy of the declaration of conformity can be requested through customercare@spinmaster.com or SPIN MASTER INTERNATIONAL S.A.R.L., 16 Avenue Pasteur, L-2310, Luxembourg.

FR. Par la présente, Spin Master International SARL déclare que ce jouet Meccanoid 2.0 respecte les principales exigences ainsi que les dispositions pertinentes de la Directive 1999/5/EC. Une copie de la déclaration de conformité est disponible sur demande. Contactez-nous à l'adresse customercare@spinmaster.com ou SPIN MASTER INTERNATIONAL S.A.R.L., 16 Avenue Pasteur, L-2310, Luxembourg.

ES. Por la presente, Spin Master International SARL declara que este juguete Meccanoid 2.0 cumple con los requisitos esenciales y con otras provisiones relevantes de la Directiva 1999/5/EC. Se puede solicitar una copia de la declaración de conformidad en customercare@spinmaster.com o en SPIN MASTER INTERNATIONAL S.A.R.L., 16 Avenue Pasteur, L-2310, Luxemburgo.

DE. Spin Master International SARL erklärt hiermit, dass Meccanoid 2.0 den grundlegenden Anforderungen und weiteren Bestimmungen der Richtlinie 1999/5/EG entspricht. Ein Exemplar der Konformitätserklärung kann per E-Mail an customercare@spinmaster.com oder bei SPIN MASTER INTERNATIONAL S.A.R.L., 16 Avenue Pasteur, L-2310, Luxemburg, angefordert werden.

NL. Spin Master International SARL verklaart hierbij dat deze Meccanoid 2.0 voldoet aan de noodzakelijke vereisten en andere voorwaarden in richtlijn 1999/5/EG. Je kunt een kopie van deze conformiteitsverklaring opvragen via customercare@spinmaster.com of SPIN MASTER INTERNATIONAL S.A.R.L., 16 Avenue Pasteur, L-2310, Luxemburg.



NORTH AMERICA/AMÉRIQUE DU NORD - 1-800-622-8339, customercare@spinmaster.com
UK – 0800 206 1191, serviceuk@spinmaster.com
IRELAND – 1800 992 249
FRANCE – 0800 909 150, servicefr@spinmaster.com
DEUTSCHLAND – 00800 0101 0222, Kundenservice@spinmaster.com
SCHWEIZ – 0800 561 350 • ÖSTERREICH – 0800 297 267
NEDERLAND – 0800 022 3683, klantenservice@spinmaster.com
BELGIË/BELGIQUE – 0800 77 688 • LUXEMBOURG – 800 2 8044
MÉXICO – 55 4160 7947, servicio@spinmaster.com

WWW.SPINMASTER.COM

TM & © 2016 MECCANO for packaging, instructions and models built with this set. MECCANO® is an exclusive trademark of MECCANO. Spin Master logo is a trademark of Spin Master Ltd. All rights reserved. Patent Pending.

TM & © 2016 MECCANO pour l'emballage, les notices et modèles de ce coffret. MECCANO® est une marque de commerce exclusive de MECCANO. Le logo de Spin Master est une marque de commerce de Spin Master Ltd. Tous droits réservés. Brevet en instance.

SPIN MASTER LTD., 450 FRONT STREET WEST, TORONTO, ON M5V 1B6 CANADA.

IMPORTED INTO EU BY SPIN MASTER INTERNATIONAL, S.A.R.L., 16 AVENUE PASTEUR, L-2310, Luxembourg. www.spinmaster.com

Spin Master Inc., PMB #10053, 300 International Drive, Suite 100, Williamsville, NY 14221

MADE IN CHINA / FABRIQUÉ EN CHINE / HECHO EN CHINA

T91763_0011_20074040/0012_GML_ISW_R1(MEC_Meccnoid_5l_G16_Cn_F16)

