

**MECCANO**<sup>TM</sup>  
M A K E R S Y S T E M

Junior

*Truckin' Tractor  
Tracteur*

16103



 **5+**

- Ⓔ **Instructions**
- Ⓕ **Notice de montage**
- Ⓔ **Instrucciones de construcción**
- Ⓕ **Bauanleitung**
- Ⓔ **Bouwinstructie**
- Ⓔ **Istruzioni**

- Ⓕ **Instruções**
- Ⓔ **Инструкции**
- Ⓕ **Instrukcja**
- Ⓕ **Pokyny**
- Ⓕ **Pokyny**
- Ⓕ **Útmutató**

- Ⓕ **Instruțiuni**
- Ⓕ **Οδηγίες**
- Ⓕ **Upute**
- Ⓕ **Инструкции**
- Ⓕ **Navodila**
- Ⓕ **Talimatlar**



## TOOLS INCLUDED / OUTILS INCLUS

HERRAMIENTAS INCLUIDAS / WERKZEUGE ENTHALTEN / GEREEDSCHAP INBEGREPEN / ATTREZZI INCLUSI  
FERRAMENTAS INCLUSAS / ИНСТРУМЕНТЫ ВХОДЯТ В КОМПЛЕКТ / NARZĘDZIA W ZESTAWIE / NÁSTROJE  
SOUČÁSTÍ BALENÍ / OBSAHUJE NÁSTROJE / SZERSZÁMOK MELLÉLKELVE / INSTRUMENTE INCLUSE  
ΠΕΡΙΛΑΜΒΑΝΟΝΤΑΙ ΕΡΓΑΛΕΙΑ / ALAT U PAKETU / ВКЛЮЧЕНИ ИНСТРУМЕНТИ / ORODJE JE PRILožENO  
DAHİL OLAN ALETLER



2



® For information on how this product supports today's STEAM curriculum, visit [www.meccano.com](http://www.meccano.com). ® Pour découvrir l'intérêt pédagogique de ce produit dans le cadre des matières STEAM, rendez-vous sur [www.meccano.com](http://www.meccano.com). ® Para mayor información sobre cómo este producto respalda las materias STEAM visita: [www.meccano.com](http://www.meccano.com).

® Für Informationen, wie dieses Produkt den technisch-mathematischen Lehrplan (MINT) unterstützt, besuchen Sie bitte [www.meccano.com](http://www.meccano.com).

® Ga naar [www.meccano.com](http://www.meccano.com) voor meer informatie over hoe dit product het huidige STEM-curriculum ondersteunt. ® Per informazioni su come questo prodotto contribuisce ad aiutare i ragazzi nelle materie STEAM "scientifiche, artistiche e tecniche", visitare il sito [www.meccano.com](http://www.meccano.com).

® Para informações sobre a compatibilidade deste produto com os programas atuais STEAM, acesse [www.meccano.com](http://www.meccano.com). ® Информация о том, как с помощью этого продукта можно повысить эффективность

процесса изучения дисциплин STEAM, представлена на сайте [www.meccano.com](http://www.meccano.com). ® Aby dowiedzieć się więcej na temat wspierania programu nauczania STEAM przez markę Meccano, odwiedź stronę [www.meccano.com](http://www.meccano.com).

® Informace o tom, jakým způsobem tento produkt zapadá do studijního programu STEAM, naleznete na webu [www.meccano.com](http://www.meccano.com). ® Viac informácií o tom, ako tento výrobok podporuje najnovší študijný program STEAM, nájdete na webovej lokalite [www.meccano.com](http://www.meccano.com).

® A [www.meccano.com](http://www.meccano.com) weboldalon további információkat talál arról, hogy a termék hogyan járul hozzá napjaink STEAM programjához. ® Pentru informații privind modul în care acest produs este compatibil cu sistemul de educație STEAM, vizitați [www.meccano.com](http://www.meccano.com).

® Για πληροφορίες σχετικά με τον τρόπο με τον οποίο αυτό το προϊόν υποστηρίζει το τωρινό πρόγραμμα της πρωτοβουλίας STEAM, επισκεφθείτε τη διεύθυνση [www.meccano.com](http://www.meccano.com). ® Informacije o tome kako ovaj proizvod podržava STEAM kurikulum potražite na [www.meccano.com](http://www.meccano.com).

® За информация относно това как този продукт подкрепя учебната програма STEAM днес посетете [www.meccano.com](http://www.meccano.com). ® Za več informacij o tem, kako ta izdelek podpira današnje izobraževanje na področju znanosti, tehnologije, inženirstva in matematike (ang. STEAM), obiščite spletno mesto [www.meccano.com](http://www.meccano.com). ® Bu ürünün, güncel STEAM müfredatını nasıl desteklediğine dair bilgi almak için [www.meccano.com](http://www.meccano.com) adresini ziyaret edin.

## TABLE OF CONTENTS / SOMMAIRE

ÍNDICE / INHALTSVERZEICHNIS / INHOUD / INDICE / ÍNDICE / СОДЕРЖАНИЕ / SPIS TREŚCI / OBSAH / OBSAH  
TARTALOMJEGYZÉK / CUPRINS / ΠΙΝΑΚΑΣ ΠΕΡΙΕΧΟΜΕΝΩΝ / SADRŽAJ / СЪДЪРЖАНИЕ / VSEBINA / İÇİNDEKİLER LİSTESİ



4



14



10



### AVAILABLE ONLINE DISPONIBLES EN LIGNE

DISPONIBLES EN LÍNEA / ONLINE VERFÜGBAR  
ONLINE VERKRIJGBAAR / DISPONIBILI ONLINE  
DISPONÍVEL ONLINE / ДОСТУПНЫ ОНЛАЙН  
DOSTĘPNE W INTERNECIE / K DISPOZICJI ONLINE  
K DISPOZICII ONLINE / ONLINE ELÉRHETŐ  
DISPONIBILE ONLINE / ΔΙΑΤΙΘΕΝΤΑΙ ΣΤΟ ΔΙΑΔΙΚΤΥΟ  
DOSTUPNO NA INTERNETU / ДОСТУПНО ОНЛАЙН  
NA VOLJO NA SPLETU / ČEVŘIMICI OLARAK MEVCUTTUR

**EN.** Content: 87 parts, 2 real tools and 1 instruction sheet for 3 models.  
**FR.** Contenu : 87 pièces, 2 vrais outils et 1 notice de montage pour 3 modèles.  
**ES.** Contenido: 87 piezas, 2 herramientas reales y 1 guía de instrucciones para 3 modelos.  
**DE.** Inhalt: 87 Teile, 2 echte Werkzeuge und 1 Bauanleitung für 3 Modelle.  
**NL.** Inhoud: 87 onderdelen, 2 stuks gereedschap en 1 bouw instructie voor 3 modellen.  
**IT.** Contenuto: 87 pezzi, 2 attrezzi e 1 guida per l'uso per 3 modelli.  
**PT.** Conteúdo: 87 peças, 2 ferramentas reais e 1 folha de instruções para 3 modelos.  
**RU.** В комплекте: 87 деталей, 2 настоящих инструмента и 1 инструкция по сборке 3 моделей.  
**HU.** Tartalom: 87 db alkatrész, 2 db valódi szerszám és 1 db 3 modellhez tartozó felhasználói útmutató.  
**RO.** Conținut: 87 de piese, 2 instrumente reale și 1 fișă cu instrucțiuni pentru 3 modele.  
**EL.** Περιεχόμενα: 87 κομμάτια, 2 πραγματικά εργαλεία και 1 φυλλάδιο οδηγιών για 3 μοντέλα.  
**HR.** Sadržaj: 87 dijelova, 2 prava alata i 1 list s uputama za 3 modela.  
**BG.** Съдържание: 87 части, 2 истински инструмента и 1 ръководство с инструкции за 3 модела.  
**SL.** Vsebina: 87 delov, 2 pravi orodji in 1 list z navodili za 3 modele.  
**TR.** İçindekiler: 87 parça, 2 gerçek alet ve 3 model için 1 talimat sayfası.

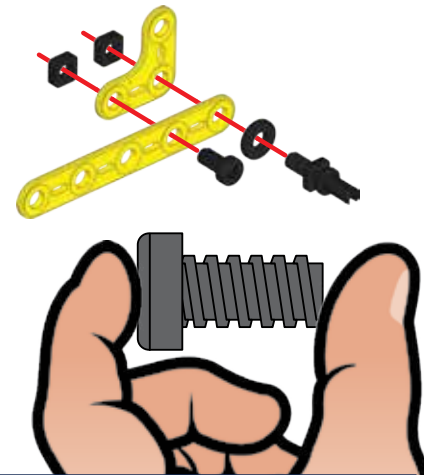
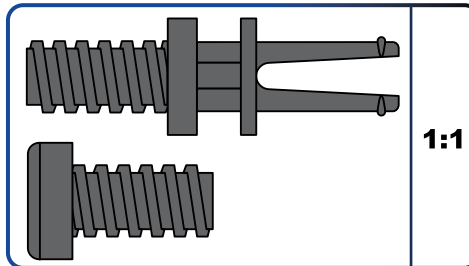
**EN.** Building instructions are also available at [www.meccano.com](http://www.meccano.com).  
**FR.** Les notices de montage sont également disponibles sur [www.meccano.com](http://www.meccano.com).  
**ES.** También hay instrucciones de construcción disponibles en [www.meccano.com](http://www.meccano.com).  
**DE.** Bauanleitungen sind auch auf [www.meccano.com](http://www.meccano.com) zu finden.  
**NL.** Bouwinstructies zijn ook verkrijgbaar op [www.meccano.com](http://www.meccano.com).  
**IT.** Le istruzioni di montaggio sono anche disponibili alla pagina [www.meccano.com](http://www.meccano.com).  
**PT.** Também estão disponíveis instruções de montagem em [www.meccano.com](http://www.meccano.com).  
**RU.** Инструкции по сборке можно также найти на сайте [www.meccano.com](http://www.meccano.com).  
**HU.** Instrukcje montażu można także znaleźć na stronie [www.meccano.com](http://www.meccano.com).  
**CZ.** Sestavovací pokyny naleznete na webu [www.meccano.com](http://www.meccano.com).  
**SK.** Pokyny na stavanie sú dostupné na webovej lokalite [www.meccano.com](http://www.meccano.com).  
**HU.** Az összerakási útmutatókat a [www.meccano.com](http://www.meccano.com) weboldalon is megtalálja.  
**RO.** Instrucțiunile de construire sunt disponibile, de asemenea, la adresa [www.meccano.com](http://www.meccano.com).  
**EL.** Οι οδηγίες κατασκευής διατίθενται και στη διεύθυνση [www.meccano.com](http://www.meccano.com).  
**HR.** Upute za sastavljanje dostupne su i na stranici [www.meccano.com](http://www.meccano.com).  
**BG.** Инструкции относно сглобяването са също налични на [www.meccano.com](http://www.meccano.com).  
**SL.** Navodila za sestavljanje so na voljo tudi na [www.meccano.com](http://www.meccano.com).  
**TR.** Birleştirme talimatları, [www.meccano.com](http://www.meccano.com) adresinde de bulunabilir.

**EN.** Only one model can be built at a time. **FR.** Les pièces fournies ne permettent de monter qu'un seul modèle à la fois. **ES.** Solo es posible construir un modelo a la vez. **DE.** Jeweils nur eins der Modelle baubar. **NL.** Er kan maar een model tegelijk worden gebouwd. **IT.** Permette di realizzare un solo modello per volta. **PT.** Só é possível montar um modelo de cada vez. **RU.** Одновременно можно построить только одну модель. **PL.** Jednocześnie można zbudować tylko jeden model. **CZ.** Najednou lze sestavit pouze jeden model. **SK.** Modely sa dajú vytvoriť len po jednom. **HU.** Egyszerre csak egy modellt rakható össze. **RO.** Nu pot fi construite mai multe modele în același timp. **EL.** Μπορείτε να δημιουργείτε μόνο ένα μοντέλο κάθε φορά. **HR.** Istovremeno ne možete sastaviti više modela. **BG.** Само един модел може да бъде сглобен едновременно. **SL.** Sestavite lahko samo en model naenkrat. **TR.** Bir seferde yalnızca tek bir model oluşturulabilir.



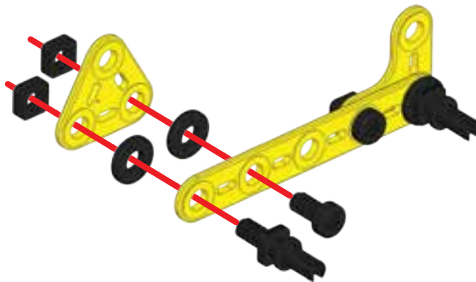
**1**

	x1		x1
	x1		x1
	x1		x2



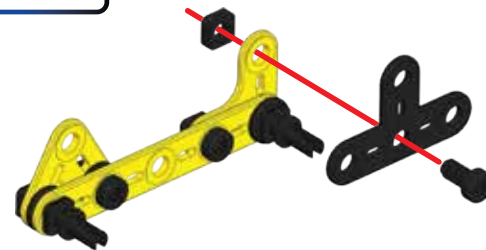
**2**

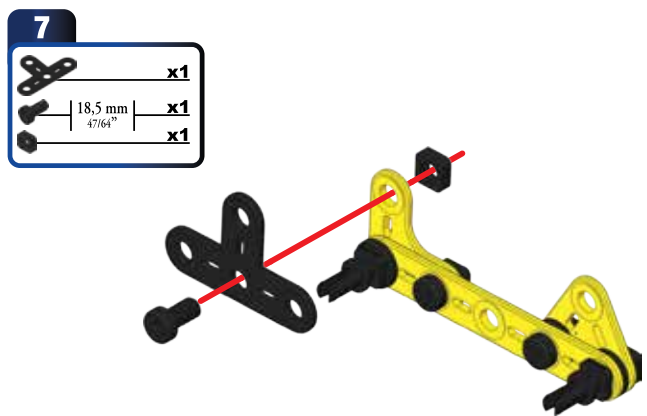
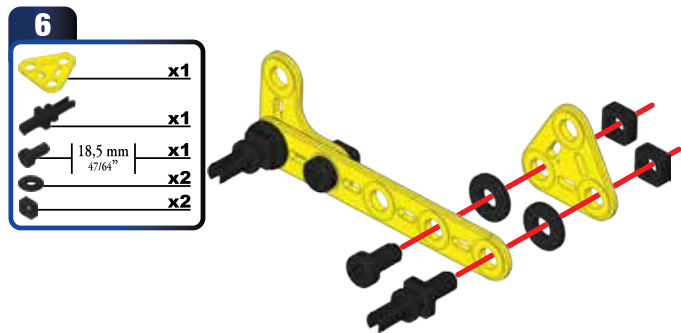
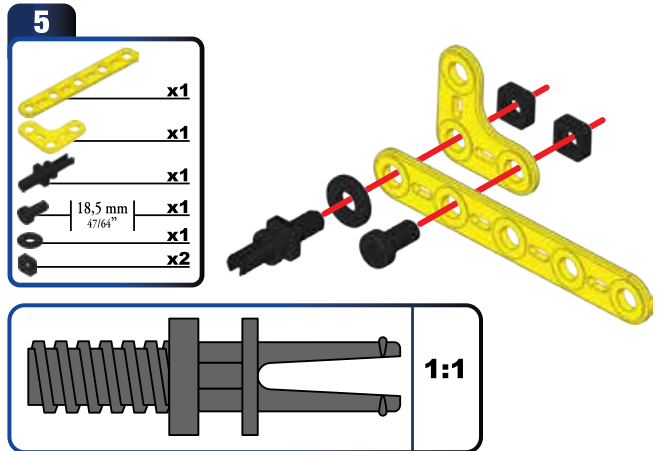
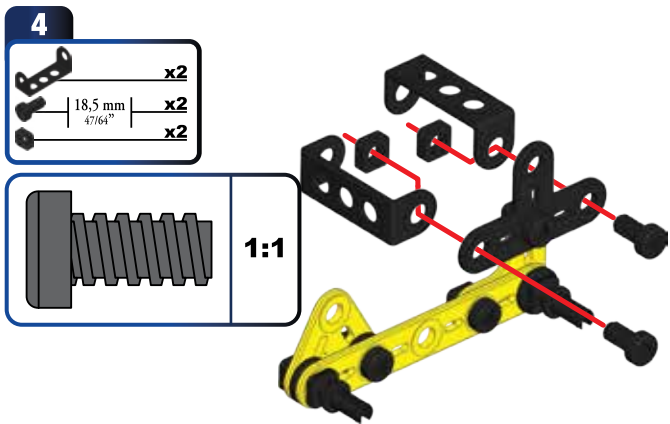
	x1
	x1
	x1
	x2
	x2



**3**

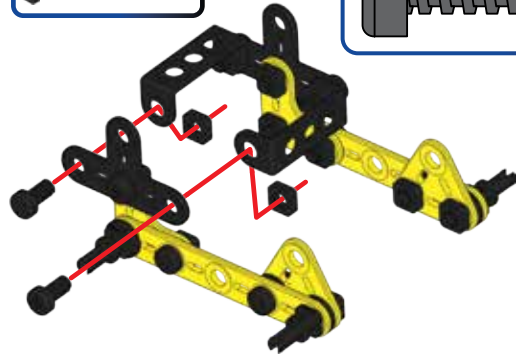
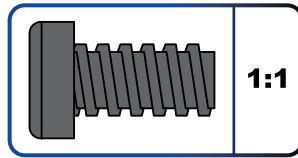
	x1
	x1
	x1





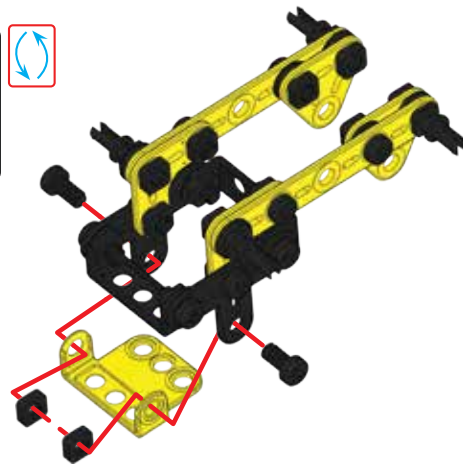
8

	18,5 mm	x2
	47/64"	x2



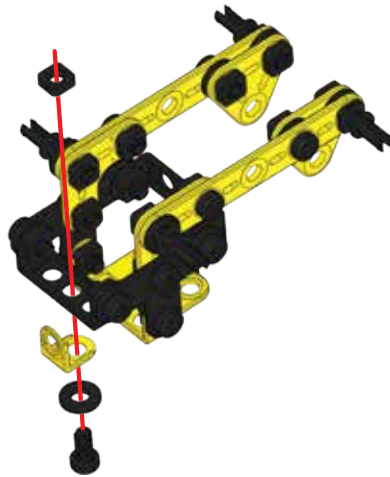
9

		x1
	18,5 mm	x2
	47/64"	x2



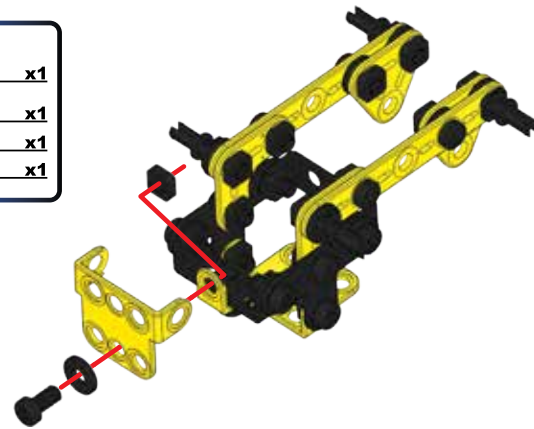
10

		x1
	18,5 mm	x1
	47/64"	x1
		x1



11

		x1
	18,5 mm	x1
	47/64"	x1
		x1

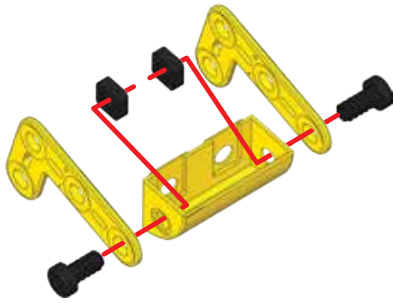


6

12

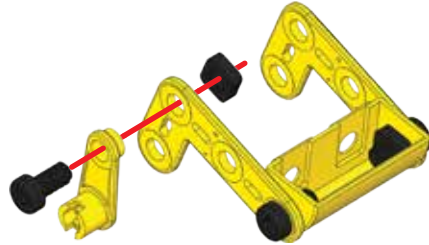
	x2
	x1
	x2
	x2

	1:1
--	-----



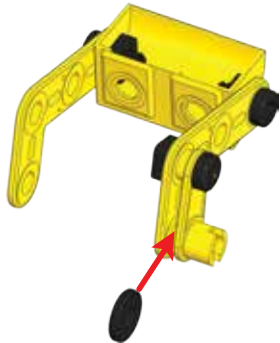
13

	x1
	x2
	x2



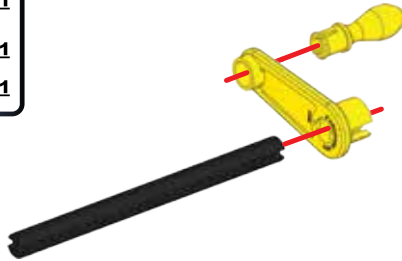
14

	x1
--	----



15

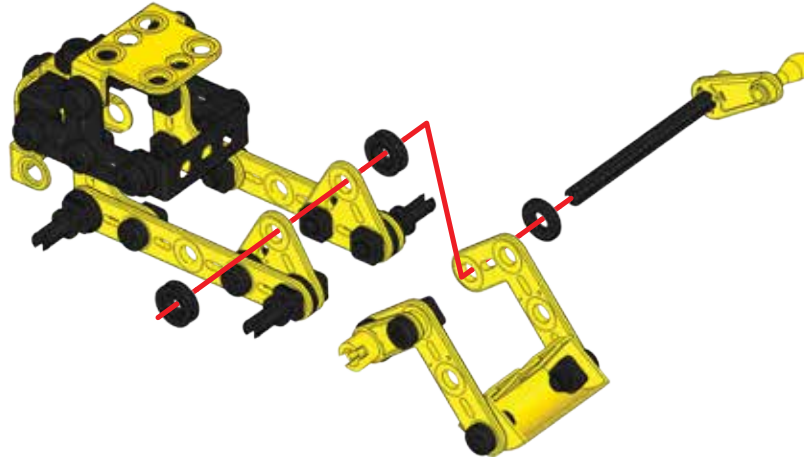
	x1
	x1
	x1



16

⑪+⑭+⑮+

-  x2
-  x1



17

-  x2
-  x2

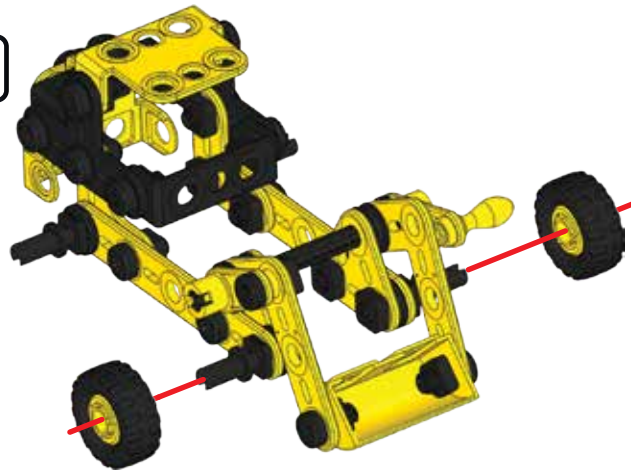


x2



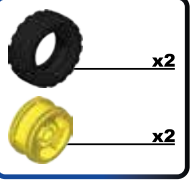
18

⑯+⑰+





19

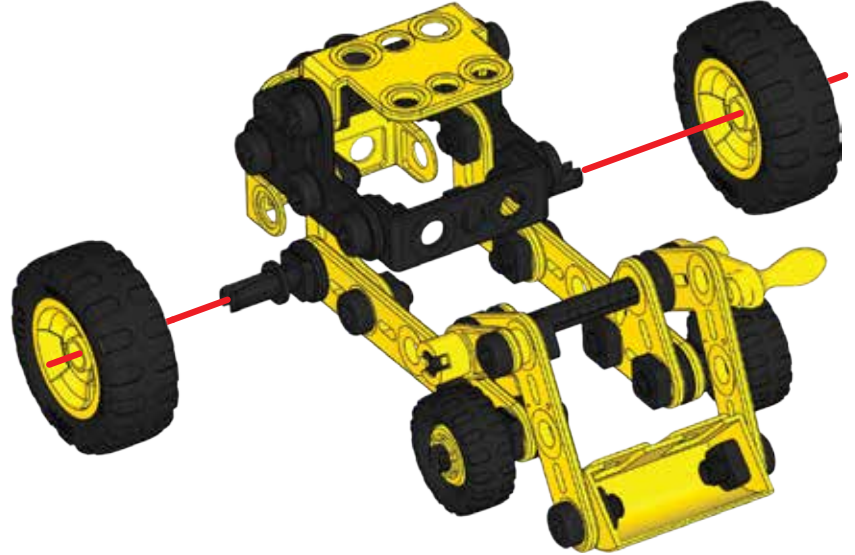
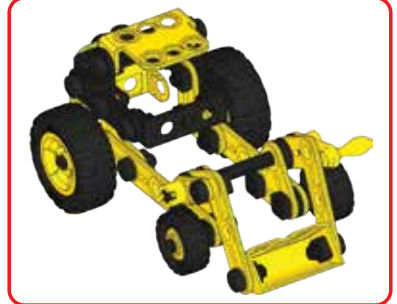


x2



20

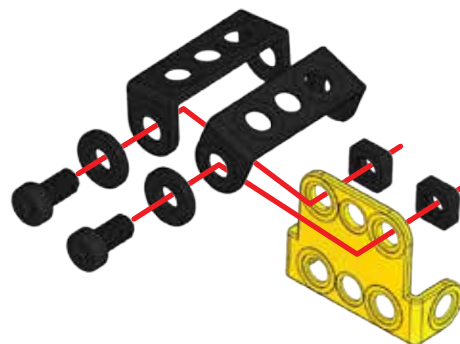
18 + 19 +





**1**

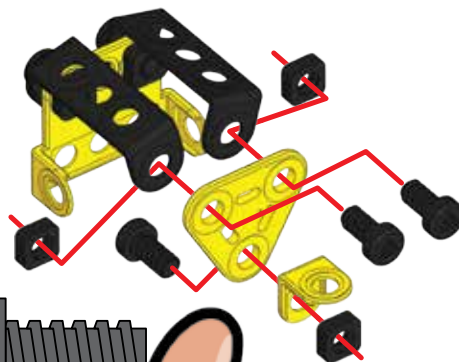
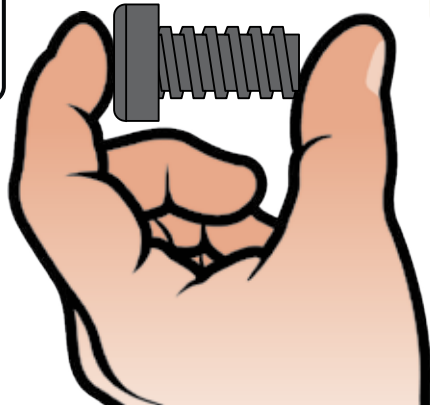
	<b>x1</b>
	<b>x2</b>
	<b>x2</b>
	<b>x2</b>



**2**

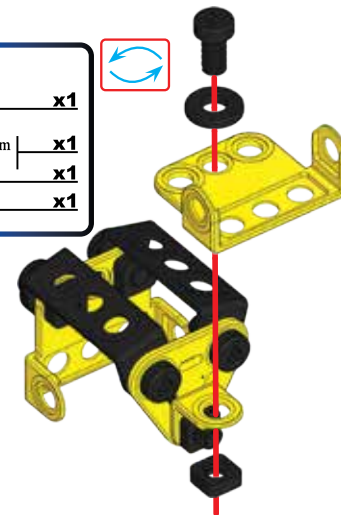
	<b>x1</b>
	<b>x1</b>
	<b>x3</b>
	<b>x3</b>

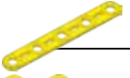




	<b>1:1</b>
--	------------

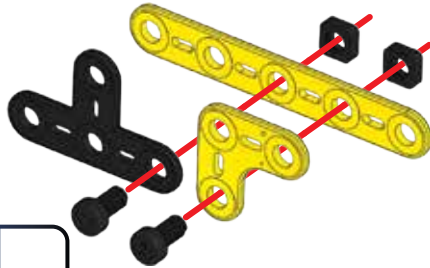




**3**

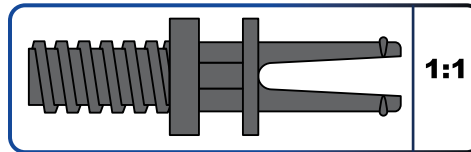
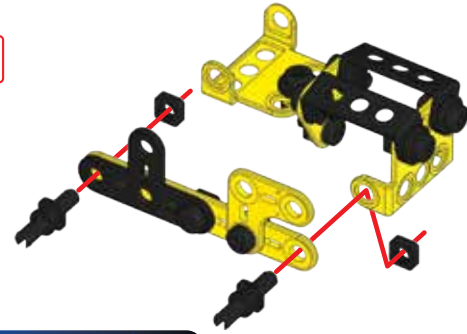
	<b>x1</b>
	<b>x1</b>
	<b>x1</b>
	<b>x1</b>

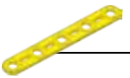






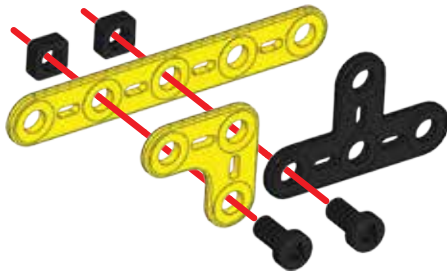
- 4**
-  **x1**
  -  **x1**
  -  **x1**
  -  **x2** (18,5 mm / 47/64")
  -  **x2**


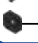


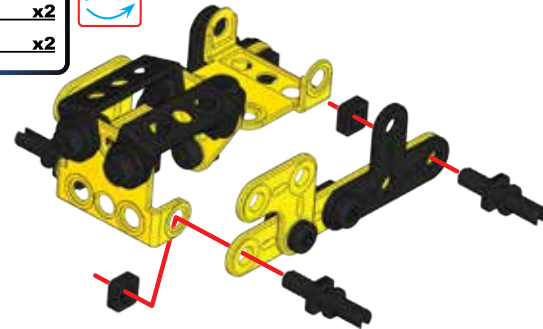
- 5** ③+④+
-  **x2**
  -  **x2**






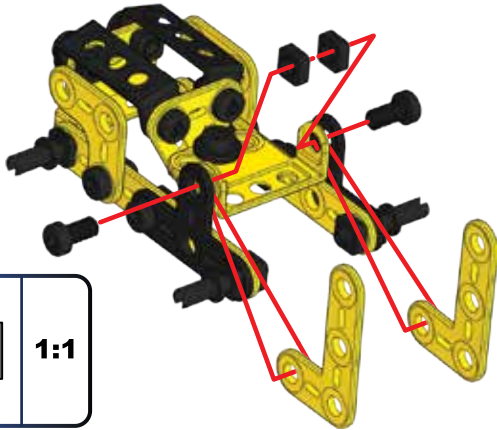
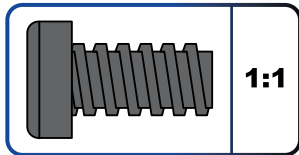
- 6**
-  **x1**
  -  **x1**
  -  **x1**
  -  **x2** (18,5 mm / 47/64")
  -  **x2**






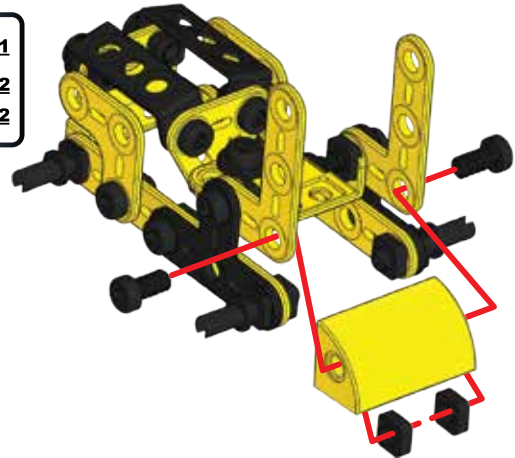
- 7** ⑤+⑥+
-  **x2**
  -  **x2**








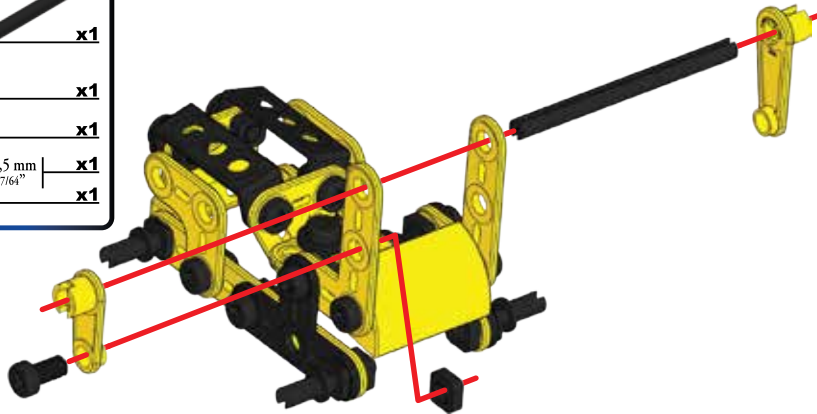
- 8**
-  **x2**
  -  | 18,5 mm | **x2**
  -  | 47/64" | **x2**





- 9**
-  **x1**
  -  | 18,5 mm | **x2**
  -  | 47/64" | **x2**



- 10**
-  **x1**
  -  **x1**
  -  **x1**
  -  | 18,5 mm | **x1**
  -  | 47/64" | **x1**



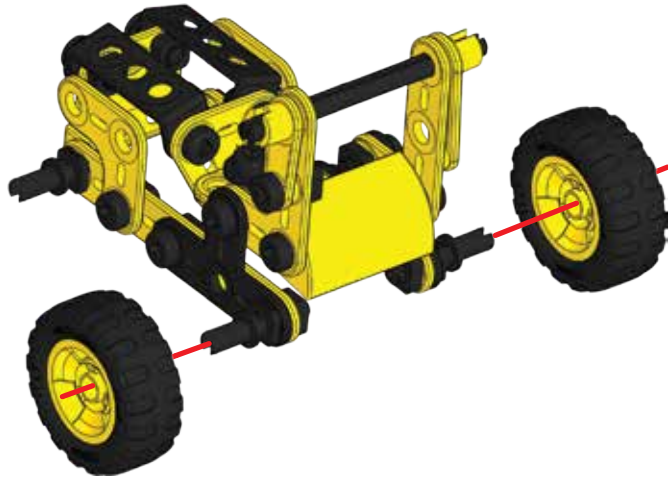
- 11**
-  **x2**
  -  **x2**



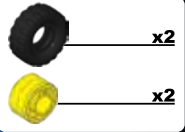
**12**

12

⑩+⑪+

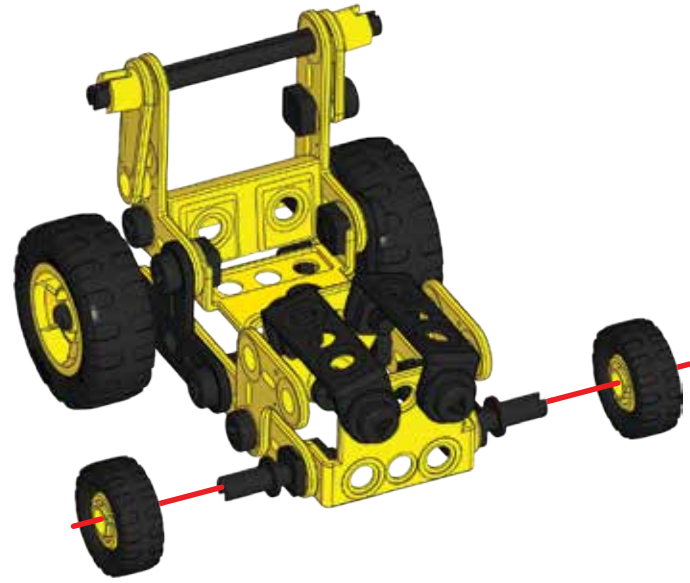


13



14

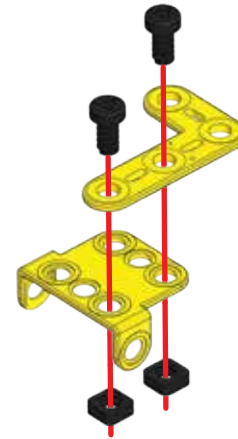
⑫+⑬+





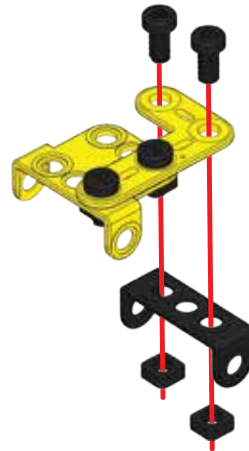
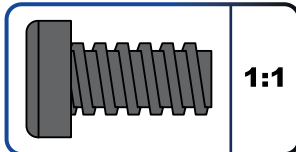
**1**

	x1
	x1
	x2
	x2



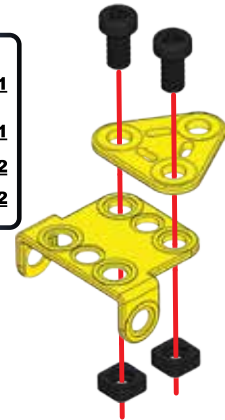
**2**

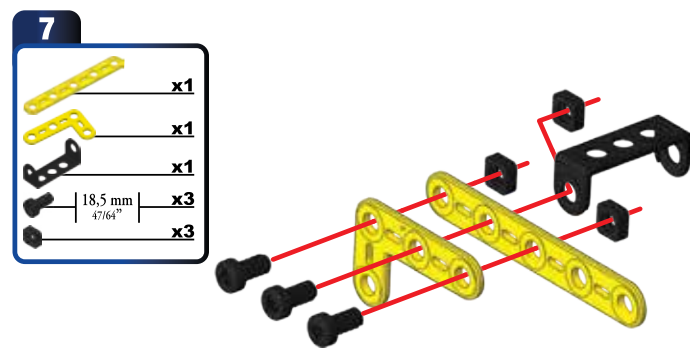
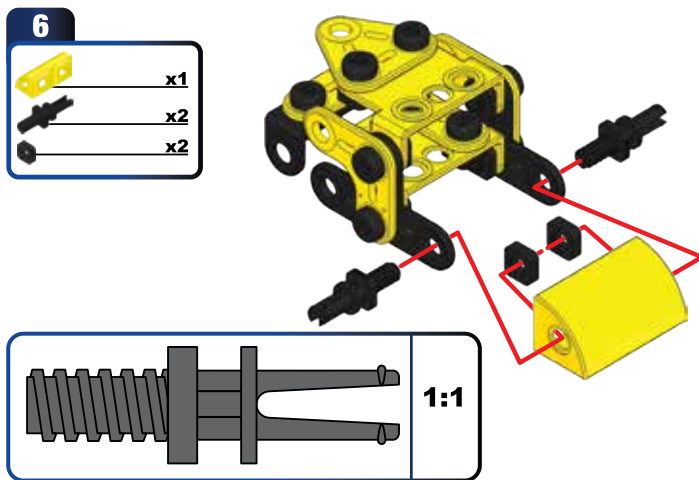
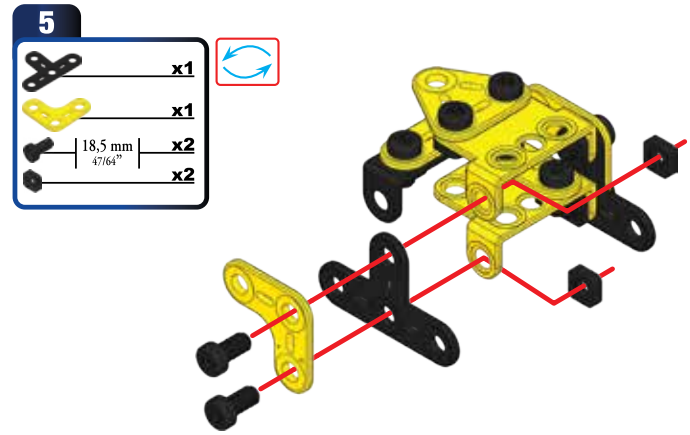
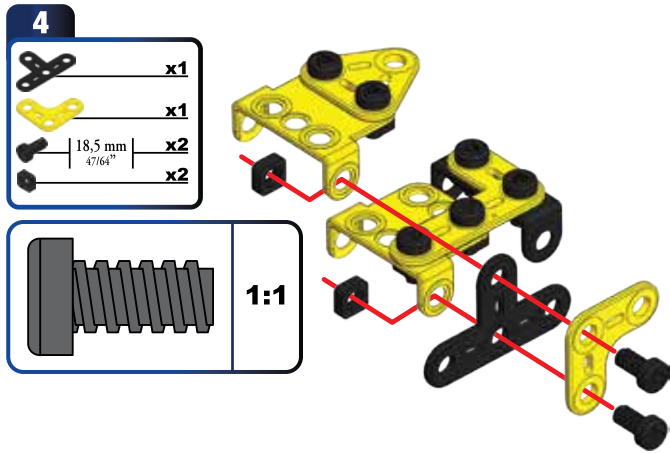
	x1
	x2
	x2



**3**

	x1
	x1
	x2
	x2





**8**

	x1
	x1
	x2
	x2

**1:1**

**9** ⑥+⑧+

	x1
	x1




**10**

	x1
	x1

**1:1**


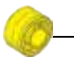


11

-  x1
-  x1
-  x1



12

-  x2
-  x2



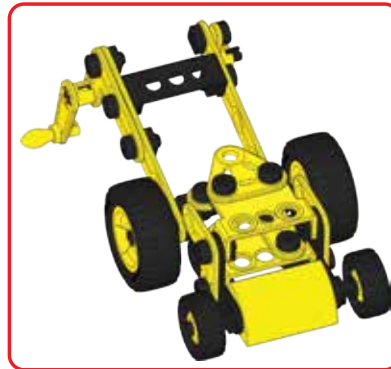
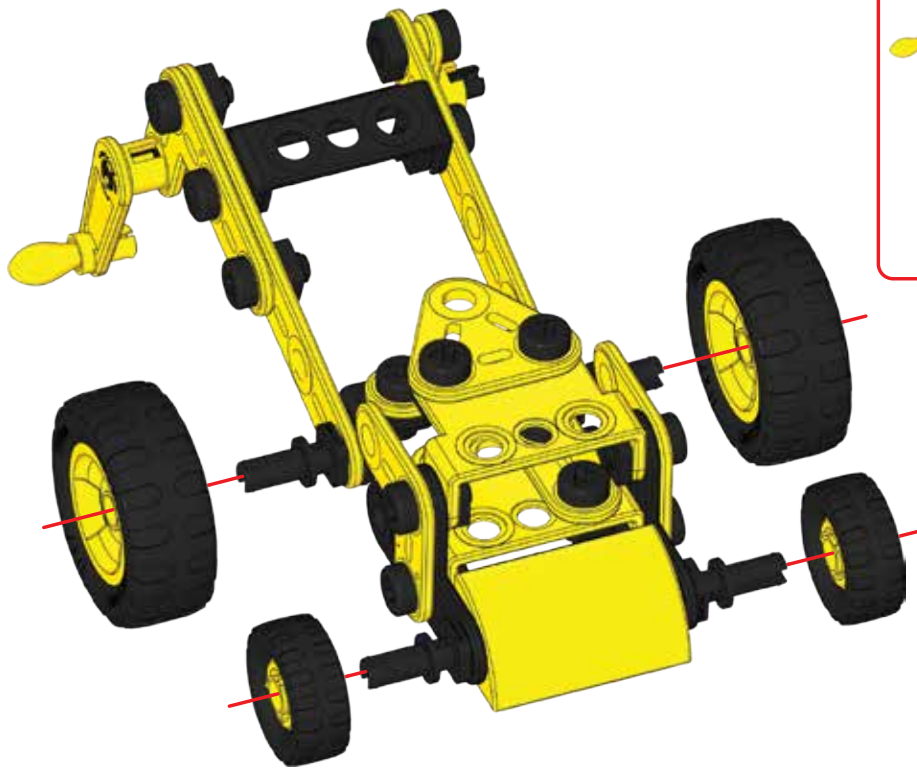
13

-  x2
-  x2

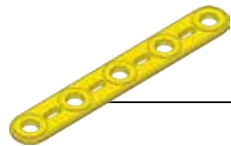


14

⑪+⑫+⑬+



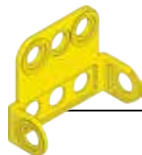
18



**A005 (J0005) x2**



**A632 (J0632) x2**



**A561 (J0561) x2**



**A456 (J0221) x1**



**A546 (J3156) x1**



**A145 (J3145) x1**



**A050 (J3150) x1**



**A701 (J0701) x1**



**A045 (J0045) x2**



**A046 (J0046) x2**



**A044 (J0044) x2**



**A042 (J3142) x2**



**A432 (J0432) x2**



**A531 (J0531) x2**



**A622 (J0622) x2**



**A922 (J0922) x2**



**A312 (J0312) x1**



**C449 x4**



18,5 mm  
47/64"

**A051 (J0051) x19**



**A052 (J0052) x23**



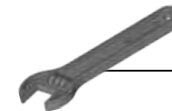
**A077 (J0077) x3**



**A053 (J0053) x10**



**A090 (MJX0200) x1**



**A095 (J0095) x1**

Запишите указанные на упаковке адреса и номера телефонов, чтобы у вас была возможность связаться с нами. Рекомендуется посмотреть взрослых.  
Изготовитель: Спин Мастер Лтд., 225 Кинг Стрит Вест, Торонто, ОН М5В 3М2 Канада ☎ 1 800 622 8339

Meccano reserves the right to discontinue the website [www.meccano.com](http://www.meccano.com) at any time.  
Meccano se réserve le droit de supprimer le site Internet [www.meccano.com](http://www.meccano.com) à tout moment.

- ⚠ **WARNING:** CHOKING HAZARD – Small parts. Not suitable for children under three years.
- ⚠ **ATTENTION ! DANGER D'ÉTOUFFEMENT** – Contient de petits éléments. Ne convient pas aux enfants de moins de trois ans.
- ⚠ **ADVERTENCIA:** PELIGRO DE ASFIXIA – Contiene piezas pequeñas. No conviene para niños menores de tres años.
- ⚠ **ACHTUNG:** ERSTICKUNGSGEFAHR – Kleinteile. Nicht für Kinder unter drei Jahren geeignet.
- ⚠ **WAARSCHUWING:** VERSTIKINGSGEVAAR – Kleine onderdelen. Niet geschikt voor kinderen jonger dan drie jaar.
- ⚠ **AVVERTENZA:** RISCHIO DI SOFFOCAMENTO – Pezzi piccoli. Non adatto a bambini di età inferiore a tre anni.
- ⚠ **ATENÇÃO:** PERIGO DE ASFIXIA – Peças pequenas. Contra-indicado para crianças com menos de 3 anos.
- ⚠ **ПРЕДУПРЕЖДЕНИЕ!** ОПАСНОСТЬ УДУШЬЯ – Мелкие детали. Не подходит для детей в возрасте до 3 лет.
- ⚠ **OSTRZEŽENIE:** NIEBEZPIECZEŃSTWO ZADŁAWIENIA – Drobne elementy. Nie nadaje się dla dzieci w wieku poniżej 3 lat.
- ⚠ **UPOZORNĚNÍ:** NEBEZPEČÍ UDUŠENÍ – Obsahuje malé části. Nevhodné pro děti do tří let.
- ⚠ **UPOZORNENIE:** NEBEZPEČENSTVO UDUŠENIA – Obsahuje malé predmety. Nevhodné pre deti do troch rokov.
- ⚠ **FIGYELMEZTETÉS:** FULLADÁSVEZÉLY – Apró alkatrészek. Csak három évnél idősebb gyermekek számára alkalmas.
- ⚠ **AVERTISMENT:** PERICOL DE ASFIXIERE – Piese mici. Contraindicat copiilor mai mici de trei ani.
- ⚠ **ΠΡΟΕΙΔΟΠΟΙΗΣΗ:** ΚΙΝΔΥΝΟΣ ΠΝΙΓΜΟΥ – Μικρά μέρη. Δεν είναι κατάλληλο για παιδιά κάτω των τριών ετών.
- ⚠ **UPOZORENJE:** OPASNOST OD GUŠENJA – Mali dijelovi. Igračka nije prikladna za djecu mlađu od tri godine.
- ⚠ **ВНИМАНИЕ:** ОПАСНОСТ ОТ ЗАДАВЯНЕ – Малки части. Неподходящо за деца под тригодишна възраст.
- ⚠ **OPOZORILO:** NEVARNOST ZADUŠITVE – Majhni deli. Ni primerno za otroke, mlajše od treh let.
- ⚠ **UYARI:** BOĞULMA TEHLİKESİ – Küçük parçalar. Üç yaşından küçük çocuklar için uygun değildir.



TM & © 2017 MECCANO for packaging, instructions and models built with this set. MECCANO ® is an exclusive trademark of MECCANO. Spin Master logo is a trademark of Spin Master Ltd. All rights reserved. / TM & © 2017 MECCANO pour l'emballage, les notices et modèles de ce coffret. MECCANO ® est une marque de commerce exclusive de MECCANO. Le logo de Spin Master est une marque de commerce de Spin Master Ltd. Tous droits réservés.

Spin Master Ltd., 225 King Street West, Toronto ON M5V 3M2 Canada  
Spin Master Inc., PMB #10053, 300 International Drive, Suite 100, Williamsville, NY 14221  
[Spin Master International B.V., Kingsfordweg 151, 1043 GR Amsterdam, NL](http://SpinMasterInternationalB.V.)  
Spin Master Australia Pty Ltd, Suite 101, Level 1, 18-24 Chandos Street, St Leonards, NSW 2065; ☎ 1800 316 982  
Spin Master Toys UK Ltd. Secure Trust House, Boston Drive, Bourne End, Buckinghamshire, SL8 5YS, UK  
Импортер: ООО «Спин Мастер РУС», Россия, Москва 117638 Одесская ул. 2, Бизнес-центр «Лотос», башня С, 10 эт. Тел.: 8 800 301 38 22

[www.spinmaster.com](http://www.spinmaster.com)  
Meccano : 363, avenue de Saint Exupéry 62100 Calais - France

ASSEMBLED IN FRANCE. PARTS MADE IN CHINA AND FRANCE.  
ASSEMBLÉ EN FRANCE. PIÈCES FABRIQUÉES EN CHINE ET EN FRANCE.  
ENSAMBLADO EN FRANCIA. PIEZAS FABRICADAS EN CHINA Y EN FRANCIA.  
СОБРАНО ВО ФРАНЦИИ. ДЕТАЛИ СДЕЛАНЫ В КИТАЕ И ВО ФРАНЦИИ.  
FRANSA'DA BİRLEŞTİRİLMİŞTİR. PARÇALAR ÇİN VE FRANSA'DA ÜRETİLMİŞTİR.

UK  
CA  
CE  
EAC



T91808\_0005\_20071412\_GML\_BK\_R60 (MEC\_Junior\_Tractor\_V2\_Fr)



UK – 0800 206 1191, [serviceuk@spinmaster.com](mailto:serviceuk@spinmaster.com)  
IRELAND – 1800 992 249  
FRANCE – 0800 909 150, [servicefr@spinmaster.com](mailto:servicefr@spinmaster.com)  
AUSTRALIA – 1800 316 982, [customercare@spinmaster.com](mailto:customercare@spinmaster.com)  
DEUTSCHLAND – 00800 0101 0222, [Kundenservice@spinmaster.com](mailto:Kundenservice@spinmaster.com)  
SCHWEIZ – 0800 561 350 • ÖSTERREICH – 0800 297 267  
NEDERLAND – 0800 022 3683, [klantenservice@spinmaster.com](mailto:klantenservice@spinmaster.com)  
BELGIË/BELGIQUE – 0800 77 688 • LUXEMBOURG – 800 2 8044

ITALIA – 800 788 532, [servizio@spinmaster.com](mailto:servizio@spinmaster.com)  
MÉXICO – 01 800 9530147, [servicio@spinmaster.com](mailto:servicio@spinmaster.com)  
POLSKA – 800080238, [poland@spinmaster.com](mailto:poland@spinmaster.com)  
ČESKÁ REPUBLIKA – 800550530, [czechrepublic@spinmaster.com](mailto:czechrepublic@spinmaster.com)  
SLOVENSKO – 0800232800, [slovakia@spinmaster.com](mailto:slovakia@spinmaster.com)  
MAGYARORSZÁG – 080 100 052, [hungary@spinmaster.com](mailto:hungary@spinmaster.com)  
ROMÂNIA – 0800400015, [romania@spinmaster.com](mailto:romania@spinmaster.com)  
РОССИЯ – 88003013822, [russia@spinmaster.com](mailto:russia@spinmaster.com)

NORTH AMERICA • AMÉRIQUE DU NORD 1-800-622-8339, [CUSTOMERCARE@SPINMASTER.COM](mailto:CUSTOMERCARE@SPINMASTER.COM) [WWW.SPINMASTER.COM](http://WWW.SPINMASTER.COM)